

令和5(2023)年度

宮城県高等学校新人大会

テニス競技(個人の部)

# TENNIS

期日 令和5年9月8日(金)～9月10日(日)

会場 仙台市泉総合運動場 泉庭球場

主催 宮城県高等学校体育連盟

共催 宮城県教育委員会

主管 宮城県高等学校体育連盟テニス専門部

後援 仙台市教育委員会

宮城県テニス協会

# 令和5年度宮城県高等学校新人大会テニス競技 役員

## 大会役員

大会名誉会長 鈴木秀利 (利府高等学校長)

大会会長 石墨安洋 (名取北高等学校長)

副会長 平林健 (宮城学院高等学校長) 藤田正紀 (仙台白百合学園高等学校長)  
渡邊重夫 (仙台向山高等学校長) 千葉剛 (聖和学園高等学校長)

顧問 小野寺五典 (宮城県テニス協会会長)

参与 樽野幸義 高橋賢 石川俊樹 佐藤裕之 駒木康伸 藤垣庸二  
菅原賢一 櫻井知大 小野敬弘 遠藤俊樹 岩井誠 佐藤義行  
帆足直治 河本和文 加藤雄彦 五十嵐征彦 根岸一成 荒木順  
上村広務 田淵龍二 白幡充 藤倉義己 松良千廣 澤田恵介  
須田一憲 佐藤弘人

(各加盟校 校長)

大会委員長 早坂晋 (聖和)

大会副委員長 菅原健久 (宮城第一) 木村直敬 (黒川)

## 競技役員

レフェリー 山本悠平 (中新田)

アシスタントレフェリー 高橋潤 (富谷) 横山佳司 (仙台二)

進行・記録委員 村上智彦 野町聡志 小松康彦 渡邊崇 鈴木雄太 和田善行  
太田賢 松浦聡至 上村吉昭 小野有美 岩佐敏郎 飯塚大樹  
金野広明 川股利幸 能代谷賢治 斎藤安浩 阿部好恵 伊藤裕子  
佐々木翠 久保田陽子 北條大輔 山内佳子 大類康太 蜂谷加代子  
松尾碧 阿部志津 宮本はるな 伊藤沙也香 持立完 丹野修  
大藏将智 庄司浩章 野沢真吾 渡邊響 大場一弘 吉田充  
小松光信 今野陽子 石山佳歩 田中昌子 増井颯 板垣みなみ  
星浩也 湯浅徳子 森田浩司 山本泰介 佐藤英俊 大部弘美  
伊藤友里華 工藤大樹 澤村晃一 千葉洋弘 瀬高弘 鎌田淳  
松山邦大 兜森昭一 笠原大介 志賀卓 菅原真貴子 青木孝輔  
村上博美 内海宣之 星雅俊 佐藤直 本間一平 村上勇  
大泉奈央子 瀧村達也 菊地明子 田辺亮貴 高橋行男 新田康平  
佐々木大和中村功

(各加盟校 顧問)

救護 千田貴子 (東陵)

記録・報道 武田光博 (仙台高専名取) 二階堂芳輝 (名取北) 高橋準一 (仙台南)

会計 茂野高德 (仙台三) 板橋淳 (仙台三) 草陽介 (仙台三)  
長野高広 (仙台三)

## 大会日程表

種 目		9月8日(金)	9月9日(土)	9月10日(日)
男子	シングルス 134名	1～3R	4R～5R	QFR～FR 3決、5～8決
	ダブルス 78組	1R	2R～QFR	SFR～FR 3位決定戦
女子	シングルス 130名	1～3R	4R～5R	QFR～FR 3決、5～8決
	ダブルス 72組	1R	2R～QFR	SFR～FR 3位決定戦

・顧問会議 期間中毎日8:00～

会 場 仙台市泉総合運動場泉庭球場クラブハウス

・選手受付 毎日8:30～8:50(本部受付に選手本人が届け出ること)

### 開 会 式 9月 8日(金) 9:00～ (泉庭球場センターコート)

1)役員・選手整列

2)開 会 宣 言

3)優 勝 杯 返 還

シングルス 男子:工藤 新 (仙台育英) 女子:大山 藍 (仙台育英)

ダブルス 男子:石川・城 (仙台三) 女子:武田・大山 (仙台育英)

4)大会会長挨拶 石墨 安洋 (名取北高等学校長)

5)競技上の注意 レフェリー 山本 悠平 (中新田高等学校)

6)役員・選手退場

### 閉 会 式 9月 10日(日) 競技終了後 (泉庭球場クラブハウス前)

1)役員・選手整列

2)成 績 発 表

3)表 彰

4)大会会長挨拶 石墨 安洋 (名取北高等学校長)

5)講 評 レフェリー 山本 悠平 (中新田高等学校)

6)閉 会 宣 言

7)役員・選手退場

## 《注 意 事 項》

### 1. 競技方法について

- 1)『JTA テニスルールブック 2023』に準じて行うことを原則とする。
- 2)1セットマッチとし、6ゲームオールとなった場合はITF方式タイブレークを採用する。

### 2. 試合の順序・方法について

- 1)試合順序は、あらかじめ予定されたタイムテーブルに従って行うことを原則とする。
- 2)受付は個人受付とし、8時30分から50分まで本部受付に申し出るものとする。

### 3. 試合の進め方について

- 1)参加選手は、右胸に「校名票」をつけること。
- 2)選手は指定されたコートに試合のできる服装で入り、直ちにトスによりエンドを決めること。
- 3)試合前のコートでの練習はサービス4本のみとする。
- 4)選手は「25秒ルール、90秒ルール」を厳守すること。
- 5)試合はすべてオーダー・オブ・プレーで進行する。控えの選手は前試合終了後、直ちにコートに入ること。
- 6)今大会はボールパーソンをつけない。
- 7)試合の進行を妨げるような発声や、相手を威嚇するような言動は禁止する。

### 4. 審判について

- 審判は敗者によるSCU(ソロチェアアンパイアとする。  
初戦のSCUは割り当てとする。

### 5. 棄権・失格について

- 1)試合開始時刻に選手が指定されたコートに入っていない場合  
(『JTA テニスルールブック 2023 P.147』)  
・前の対戦が終了した時点から選手がコートに現れず、15分経過した場合  
→その選手は失格となる  
(コートレフェリーが、前試合終了時点から時間をチェックする。)
- 2)レフェリーの指示に従わない場合
- 3)けいれん等によりプレーを続行できない場合
- 4)その他ルールに違反した場合

### 6. 荒天、試合の遅延等による試合の中断・変更、並びに会場の変更は、レフェリーの判断による。

### 7. 服装について

- 1)試合の服装は、テニスウェアとする。(令和5年度インターハイ規則に準じる)
- 2)シューズ、ソックス、帽子、ヘアーバンド等も同様とする。
- 3)不適当と判断された場合は、レフェリーの指示により更衣させる。

### 8. その他

- 1)大会使用球は、ダンロップ オーストラリアンオープン とする。
- 2)応援は拍手のみとする。
- 3)ラケットのガットマーク(ストリングスロゴ)は禁止する。
- 4)競技中の疾病、負傷等の応急処置は大会本部で行うが、その後の責任は負わない。
- 5)出場選手は、必ず当該校顧問(引率責任者)によって引率され、引率者は選手のすべての行動に対して責任を負うものとする。
- 6)競技運営については別紙参照のこと。
- 7)自転車は指定された駐輪場に駐輪すること。
- 8)選手は、携帯電話等をコート内に持ち込まないこと。また、観戦の際も、マナーを遵守すること。
- 9)各学校でA4判の校名票と右胸につける校名票を準備すること。
- 10)主催者及び主催者が許可した団体・企業が写真や動画などを撮影する場合がある。これについては2005年4月18日に全国高等学校体育連盟から、各専門部に通達された「個人情報保護法及び肖像権に関する取り扱いについて」という通知に則る。

# 令和5年度宮城県高体連テニス専門部 新人大会【個人の部】 担当割(案)

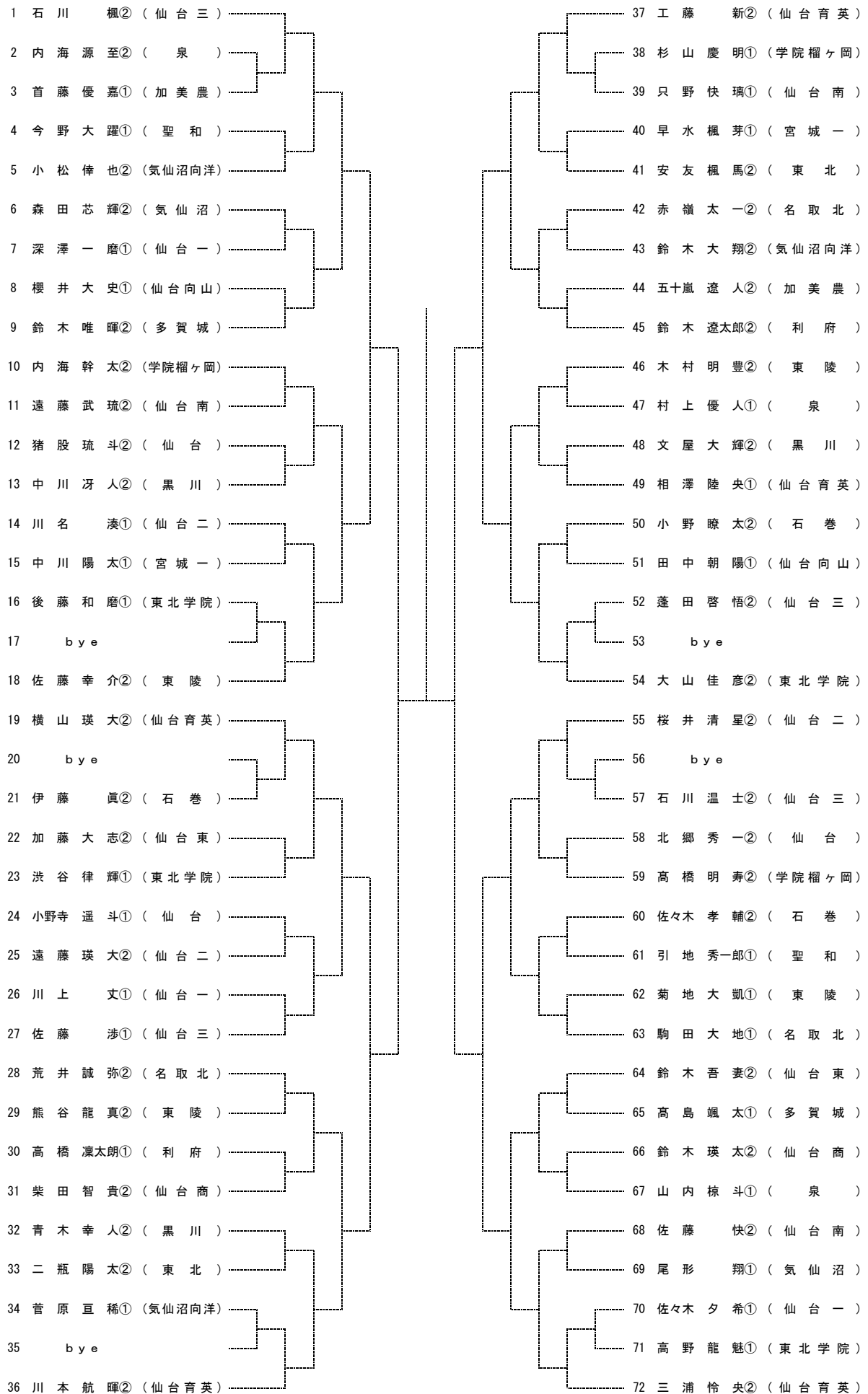
※ロービング、運営、駐車場は、各校顧問に割り当てます。

9月8日(金)	泉コート	ロービング(場所)				運営				駐車場	予備(運営委等)
	担当時間	No:1-5	No:6-10	No:11-14	No:15-18	No:男子	No:男子	No:女子	No:女子	No:(体育館正門)	No:学校名
	7:30~	強化委員	強化委員	強化委員	強化委員	運営委員	運営委員	運営委員	運営委員	仙台三	黒川
	8:30~	気仙沼	気仙沼向洋	石巻	仙台二華	仙台一	仙台	仙台南	宮城学院	仙台育英	聖和
	10:30~	加美農	仙台南	東陵	東北学院	仙台商業	仙台東	泉館山	富谷	宮城一	
	12:30~	仙台一	仙台二	宮城一	名取北	仙台南	学院榴ヶ岡	多賀城	石巻		
	14:30~	仙台東	常盤木	仙台南	多賀城	利府	東北	東陵	泉		
	16:30~	強化委員	強化委員	強化委員	強化委員	運営委員	運営委員	運営委員	運営委員		
	備考	個人戦 シングルス1R~3R、ダブルス1R レフェリー: 山本(中新田)				運営統括: 村上(仙台一) 高橋準(仙台南)		記録: 武田(仙台高専名取C) 二階堂(名取北)		トランシーバー10台	
	コート整備割当	1: 仙台一	2: 仙台二	3: 仙台三	4: 宮城一	5: 仙台南	6: 仙台東	7: 東陵	8: 泉	9: 泉館山	
	10: 多賀城	11: 黒川	12: 仙台	13: 仙台商業	14: 東北学院	15: 学院榴ヶ岡	16: 仙台育英	17: 東北	18: 名取北		
	初戦審判割当(ボーナス枠選手に割り当てています)										
	1: 大山(育英)	2: 鈴木(育英)	3: 小堀(仙二)	4: 雪谷(仙二)	5: 渡邊(仙東)	6: 上村(宮一)	7: 小田原(東陵)	8: 佐藤(東陵)	9: 藤田(仙三)		
	10: 小野寺(東陵)	11: 石川(仙三)	12: 五十嵐(学院)	13: 佐藤(二華)	14: 三浦(育英)	15: 川本(育英)	16: 工藤(育英)	17: 安藤(高専)	18: 庄司(東陵)		

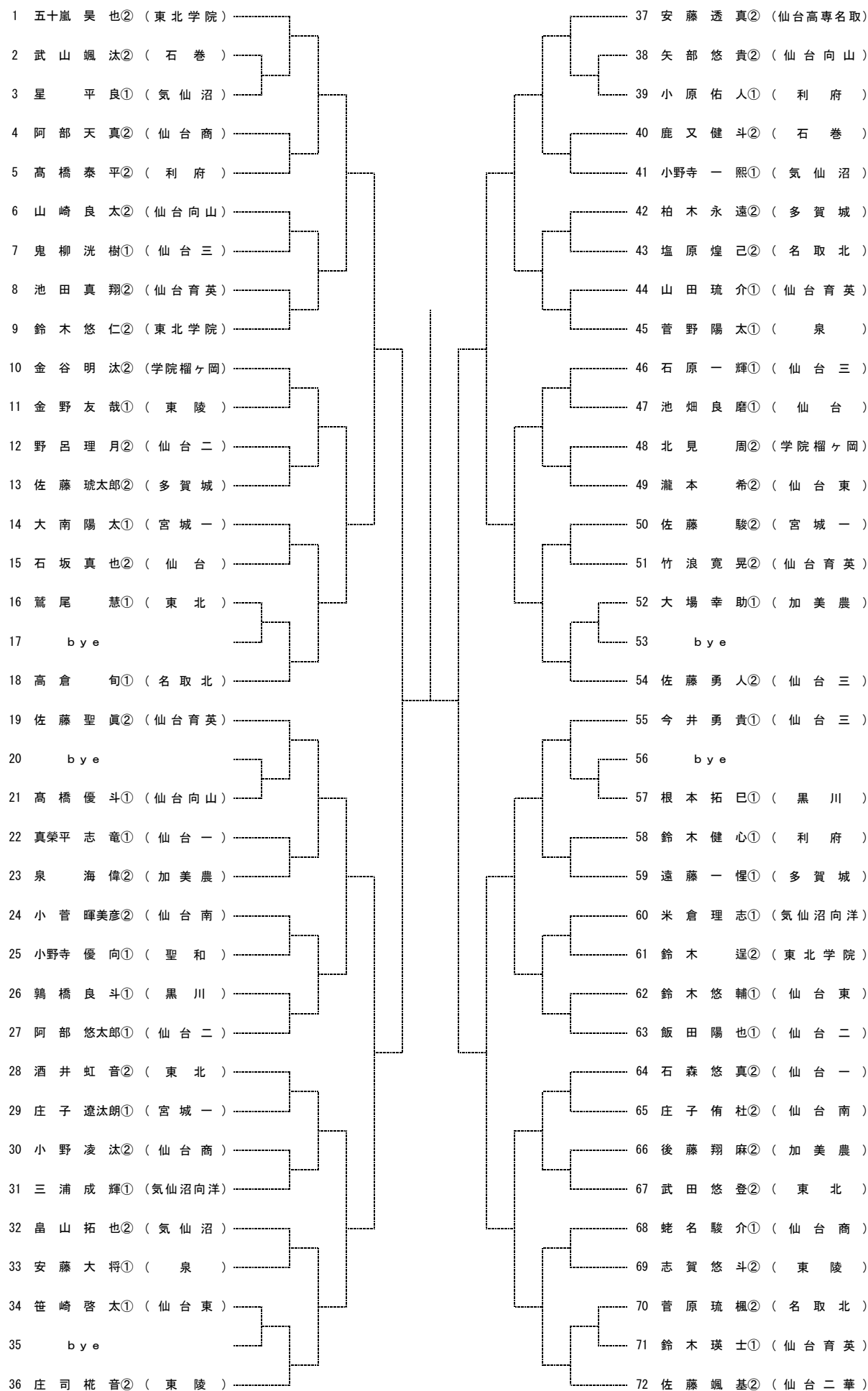
9月9日(土)	泉コート	ロービング(場所)				運営				駐車場	予備(運営委等)
	担当時間	No:1-5	No:6-10	No:11-14	No:15-18	No:男子	No:男子	No:女子	No:女子	No:(体育館正門)	No:学校名
	7:30~	強化委員	強化委員	強化委員	強化委員	運営委員	運営委員	運営委員	運営委員	仙台三	黒川
	8:30~	気仙沼向洋	気仙沼	仙台二華	石巻	仙台一	仙台東	仙台南	聖和	仙台育英	加美農
	10:30~	富谷	常盤木	仙台南	多賀城	仙台商業	仙台	多賀城	泉	宮城一	
	12:30~	仙台一	仙台東	宮城一	名取北	利府	東北	泉館山	石巻		
	14:30~	仙台二	仙台南	東陵	東北学院	仙台南	学院榴ヶ岡	東陵	宮城学院		
	16:30~	強化委員	強化委員	強化委員	強化委員	運営委員	運営委員	運営委員	運営委員		
	備考	個人戦 シングルス4R~5R、ダブルス2R~QFR レフェリー: 山本(中新田)				運営統括: 村上(仙台一) 高橋準(仙台南)		記録: 武田(仙台高専名取C) 二階堂(名取北)		トランシーバー10台	
	コート整備割当	1: 仙台	2: 仙台育英	3: 宮城学院	4: 名取北	5: 宮城一	6: 富谷	7: 中新田	8: 聖和	9: 仙台東	
	10: 仙台二	11: 東陵	12: 仙台三	13: 仙台南	14: 東北学院	15: 学院榴ヶ岡	16: 高専名取	17: 仙台一	18: 仙台二華		

9月10日(日)	泉コート	ロービング(場所)				運営				駐車場	予備(運営委等)
	担当時間	No:1-5	No:6-10	No:11-14	No:15-18	No:男子	No:男子	No:女子	No:女子	No:(体育館正門)	No:学校名
	7:30~	強化委員	強化委員	強化委員	強化委員	運営委員	運営委員	運営委員	運営委員	仙台三	仙台一
	8:30~	強化委員	強化委員	強化委員	強化委員	運営委員	運営委員	運営委員	運営委員	運営委員	仙台二
	10:30~	強化委員	強化委員	強化委員	強化委員	運営委員	運営委員	運営委員	運営委員	運営委員	仙台三
	12:30~	強化委員	強化委員	強化委員	強化委員	運営委員	運営委員	運営委員	運営委員	運営委員	宮城一
	14:30~	強化委員	強化委員	強化委員	強化委員	運営委員	運営委員	運営委員	運営委員	運営委員	仙台南
	16:30~	強化委員	強化委員	強化委員	強化委員	運営委員	運営委員	運営委員	運営委員	運営委員	泉館山
	備考	個人戦 シングルスQFR~FRおよび順位戦、ダブルスSFR~FRおよび3位決 レフェリー: 山本(中新田)				運営統括: 村上(仙台一) 高橋準(仙台南)		記録: 武田(仙台高専名取C) 二階堂(名取北)		多賀城	
	コート整備割当	※勝ち残り校									
	1:	2:	3:	4:	5:	6:	7:	8:	9:		
	10:	11:	12:	13:	14:	15:	16:	17:	18:		
	※ ロービングアンパイアは、表では強化委員としているが、勝ち残り校にも担当してもらう										
										黒川	
										仙台	
										東北学院	
										宮城学院	
										名取北	
										東陵	
										富谷	
										中新田	
										高専名取	
										聖和	
										石巻	

男子シングルス A

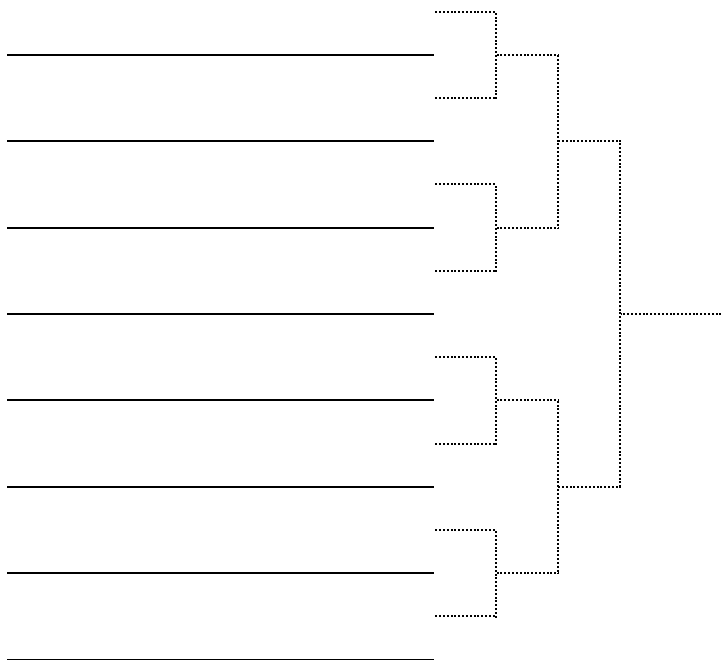


男子シングルス B



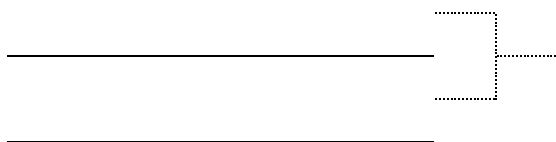
〈男子シングルス：準々決勝～決勝〉

番号 氏名 学校名 QFR SFR FR

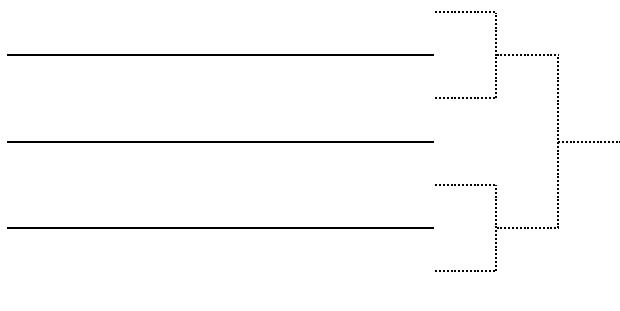


〈男子シングルス：順位決定戦〉

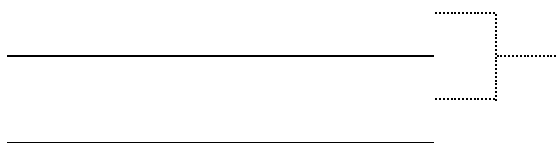
・ 3位・4位決定戦



・ 5位・6位決定戦



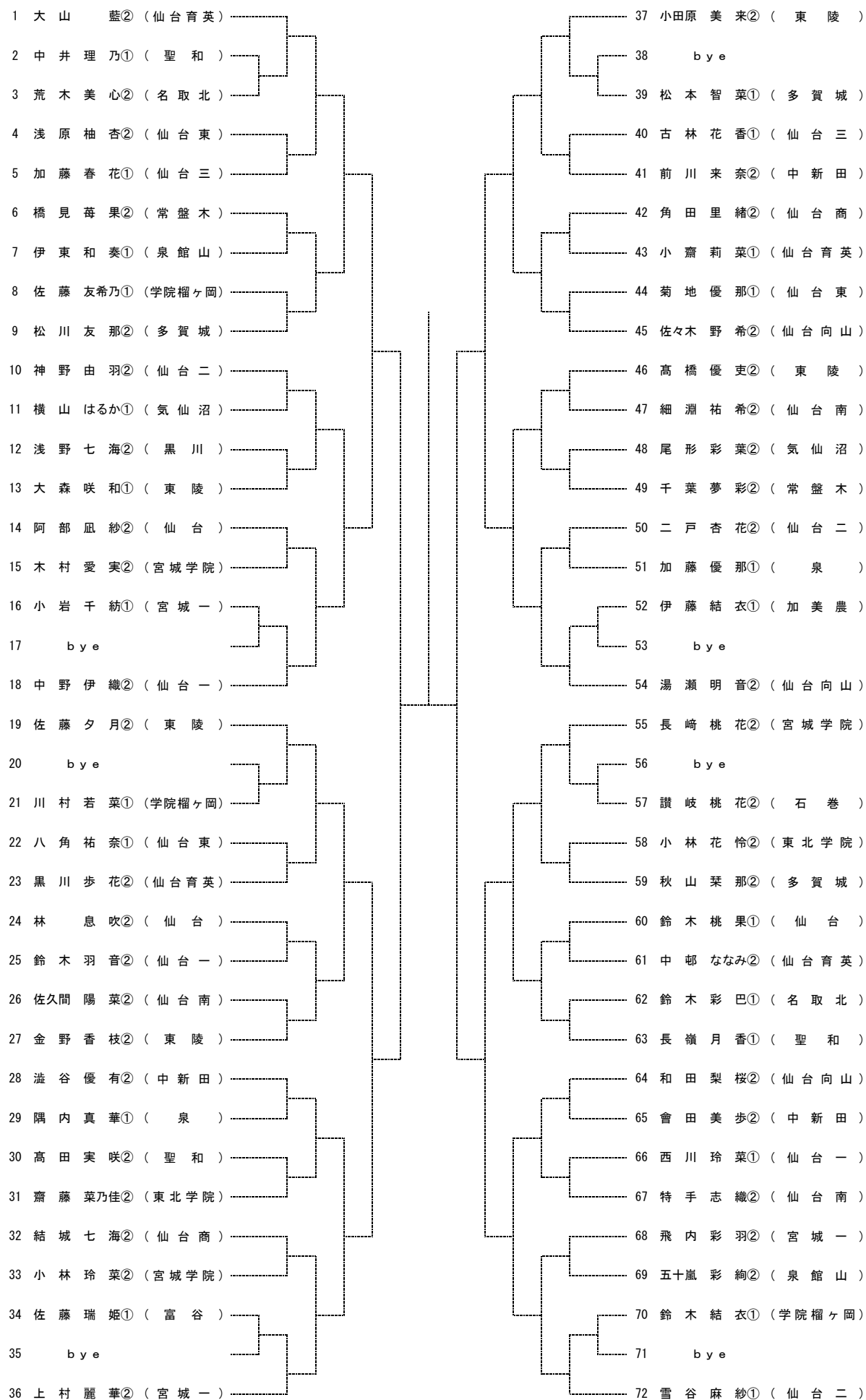
・ 7位・8位決定戦



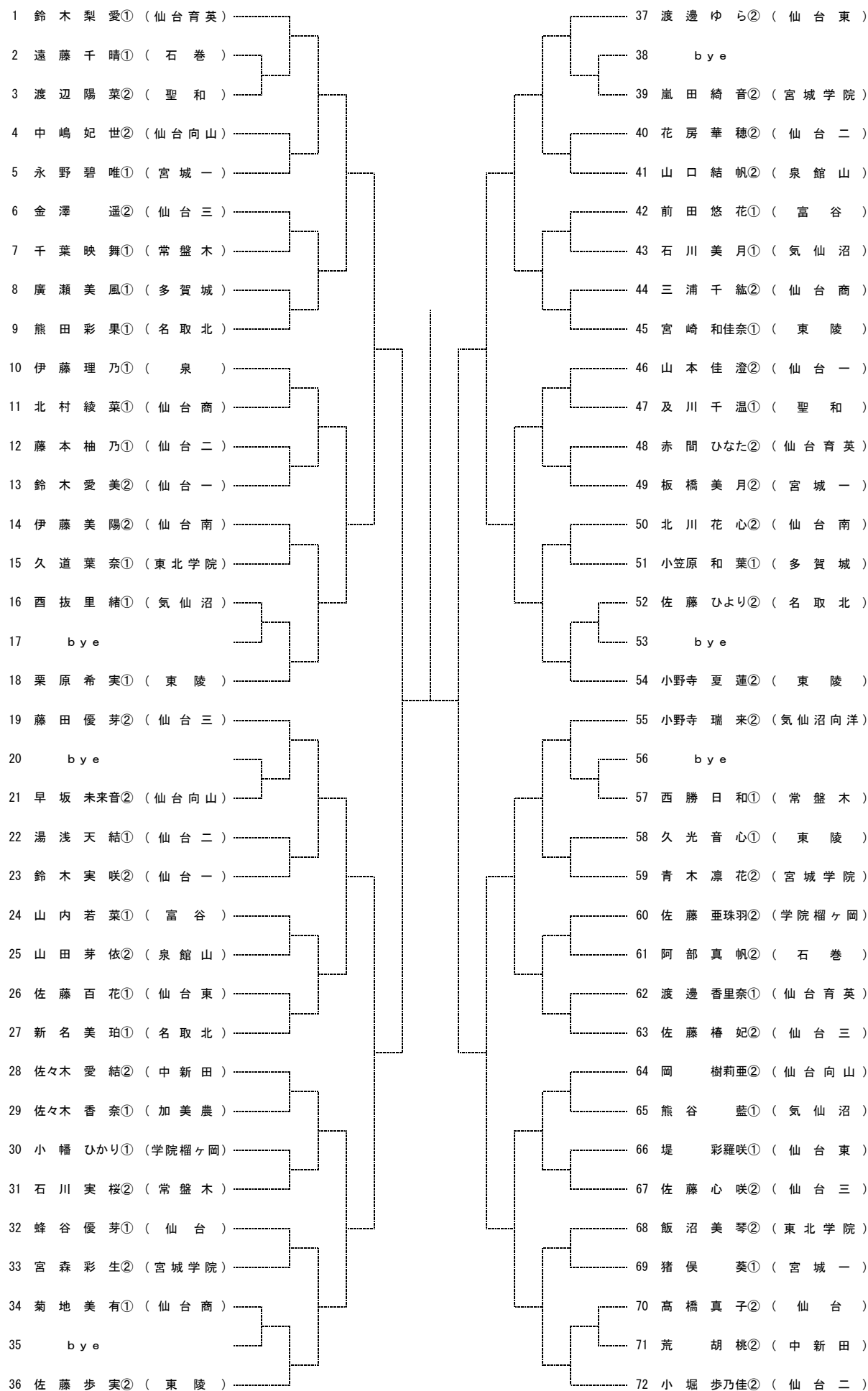
優勝	
準優勝	
第3位	
第4位	
第5位	
第6位	
第7位	
第8位	



女子シングルス A

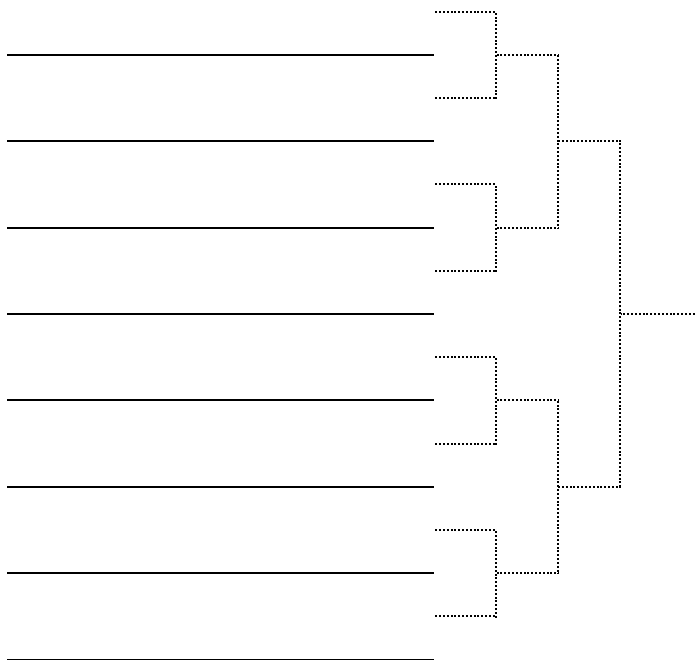


女子シングルス B



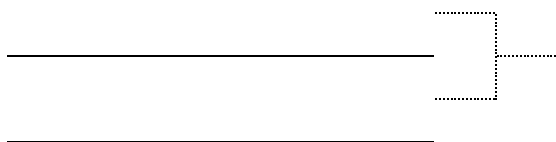
〈女子シングルス：準々決勝～決勝〉

番号 氏名 学校名 QFR SFR FR

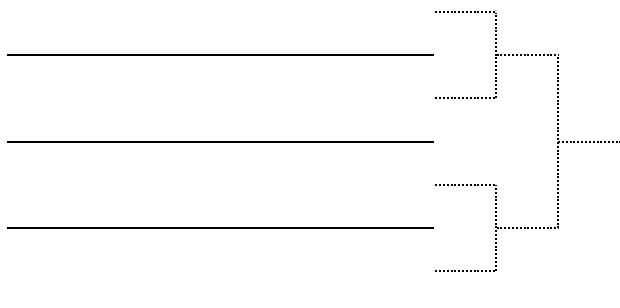


〈男子シングルス：順位決定戦〉

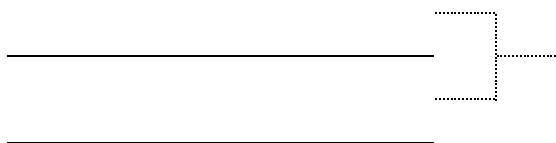
・ 3位・4位決定戦



・ 5位・6位決定戦

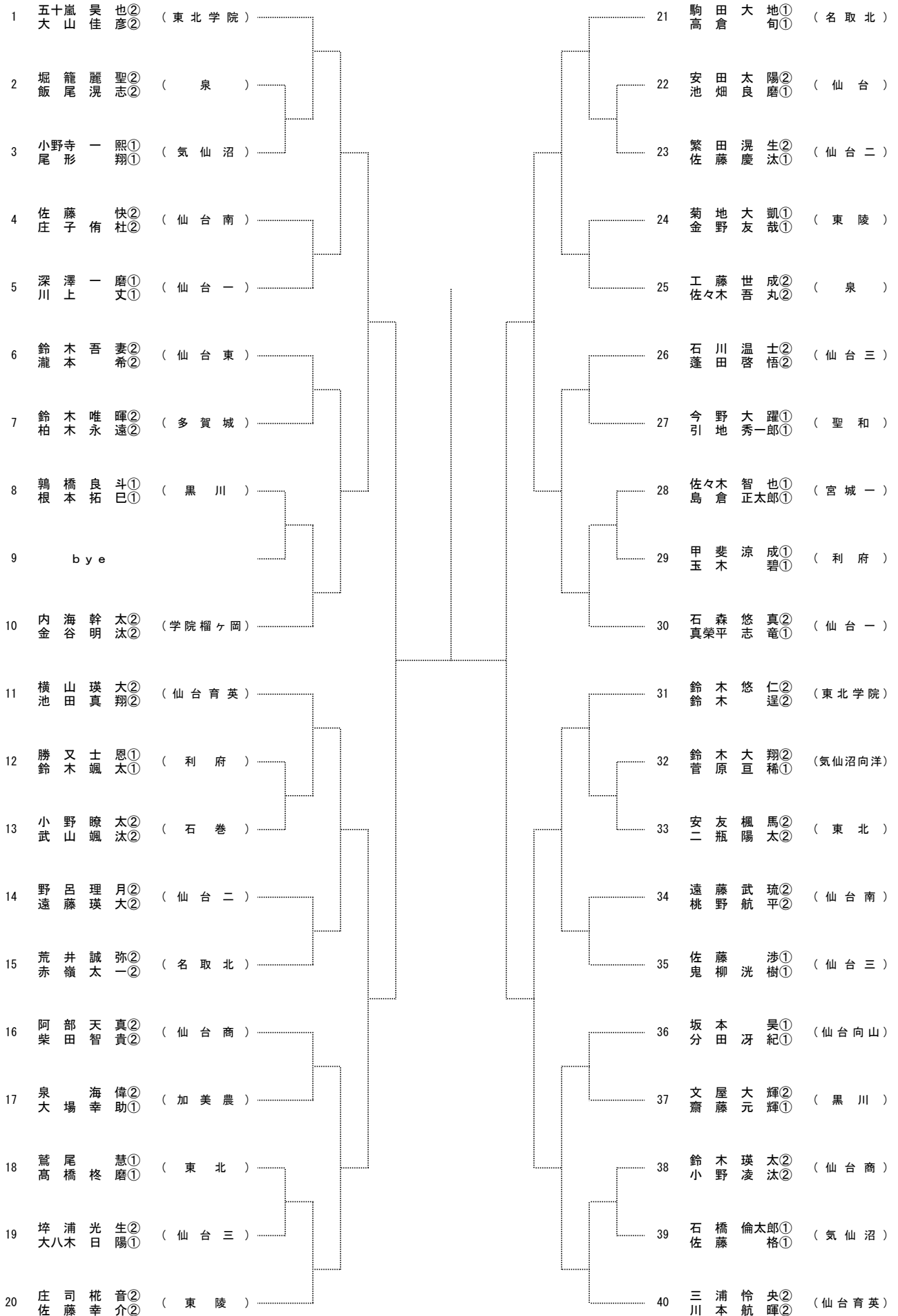


・ 7位・8位決定戦

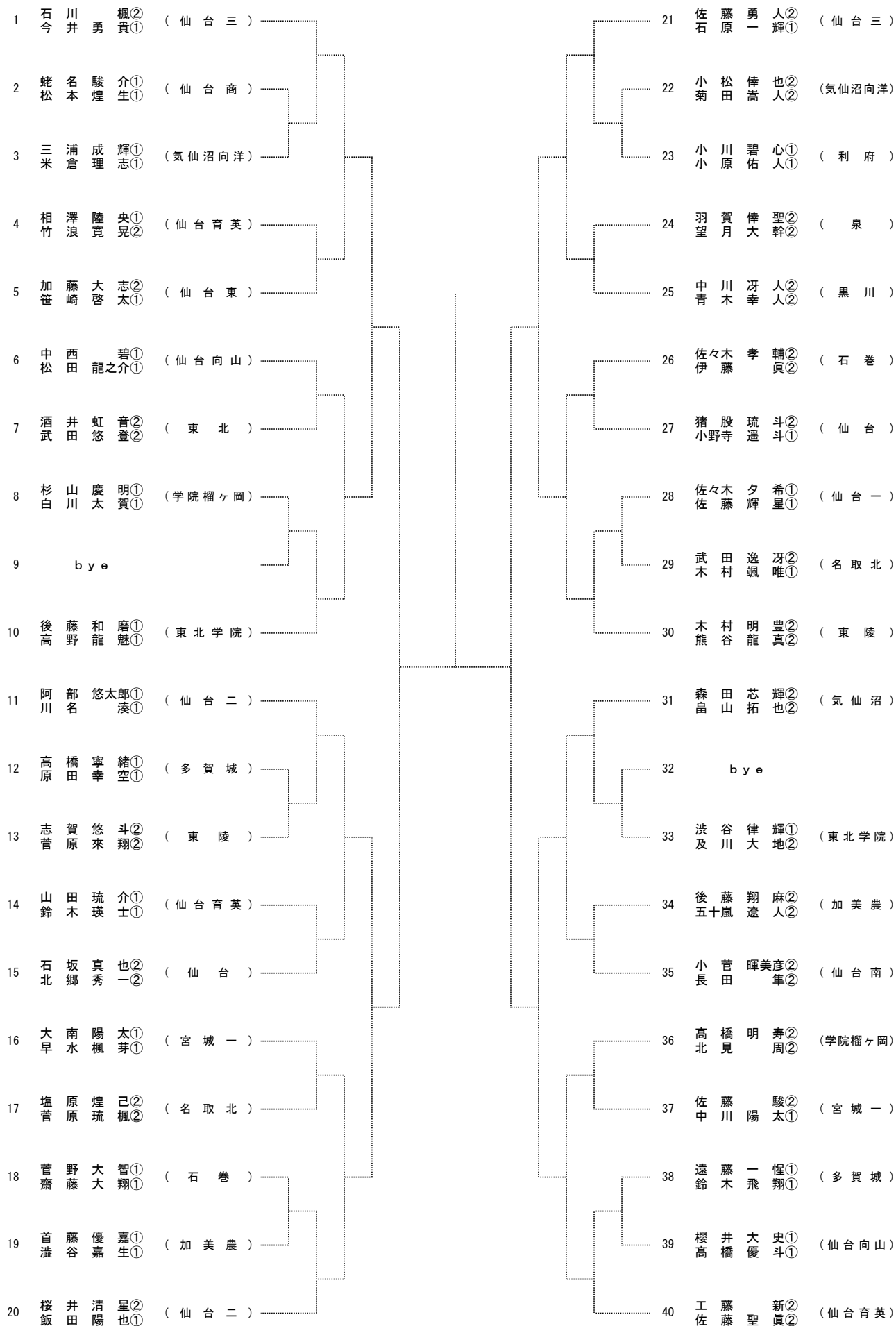


優勝	
準優勝	
第3位	
第4位	
第5位	
第6位	
第7位	
第8位	

# 男子ダブルス A

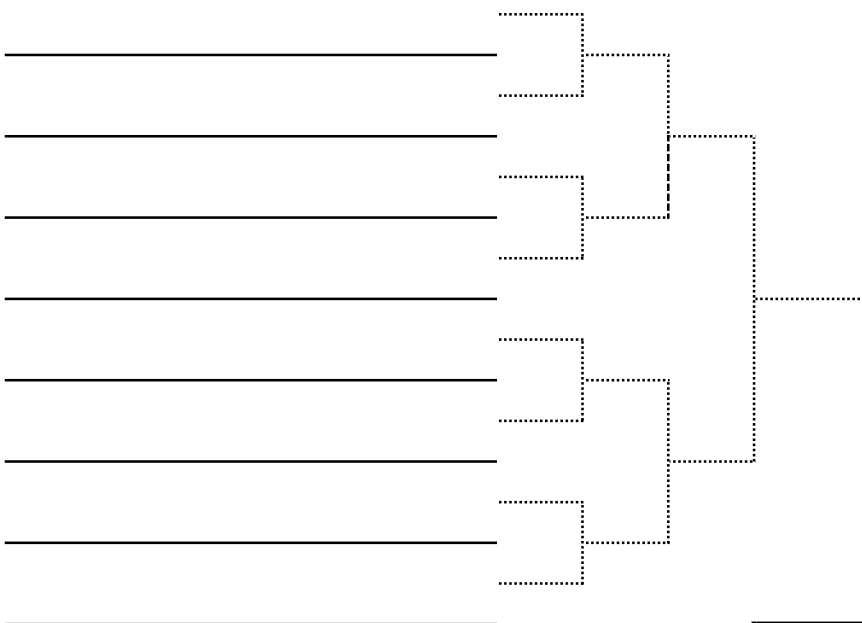


男子ダブルス B

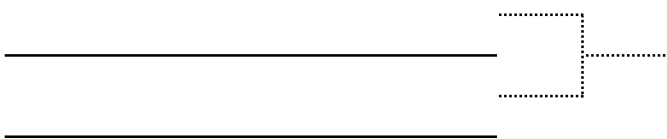


〈男子ダブルス：準々決勝～決勝〉

番号      氏 名      学校名      QFR   SFR   FR

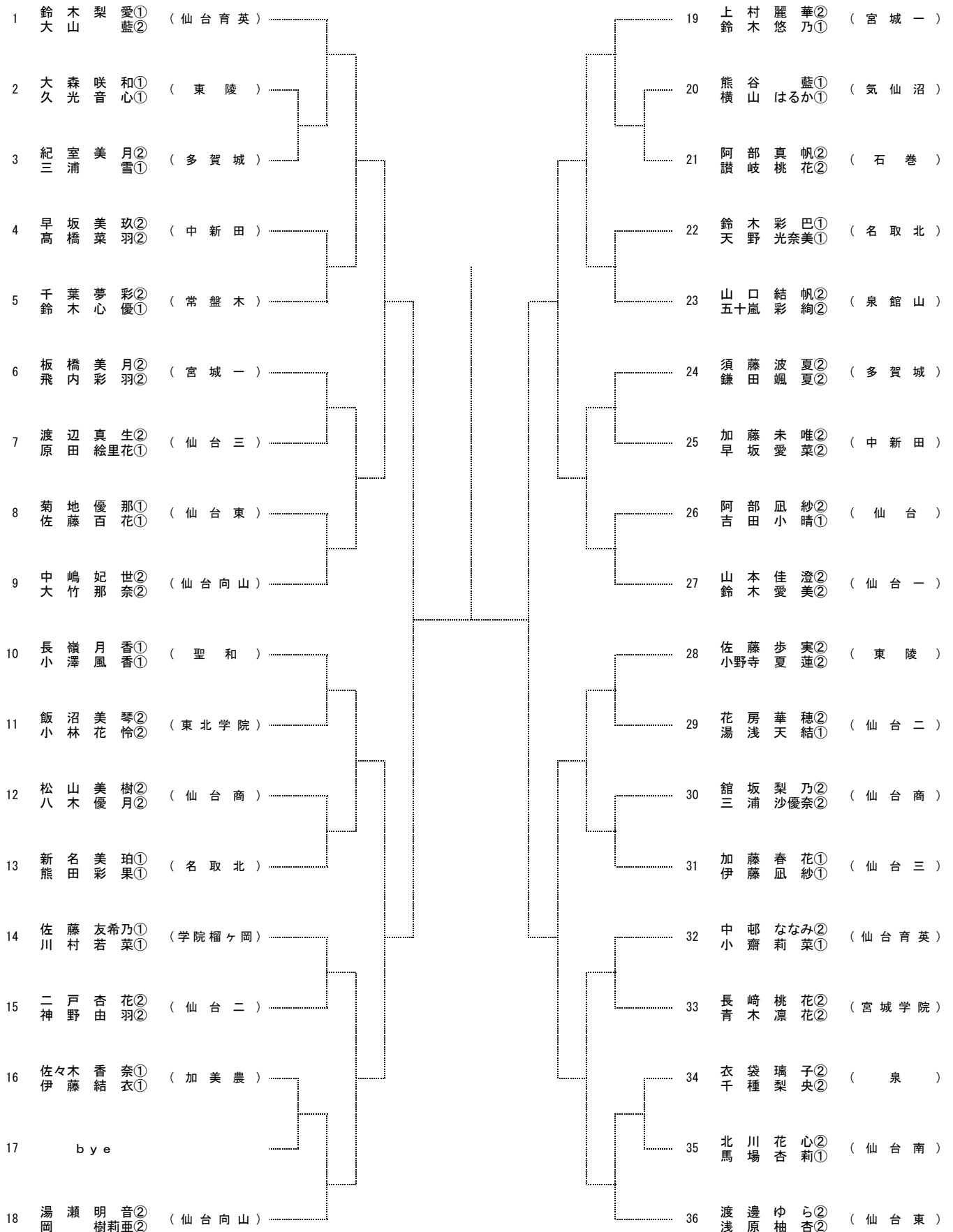


〈男子ダブルス：順位決定戦〉

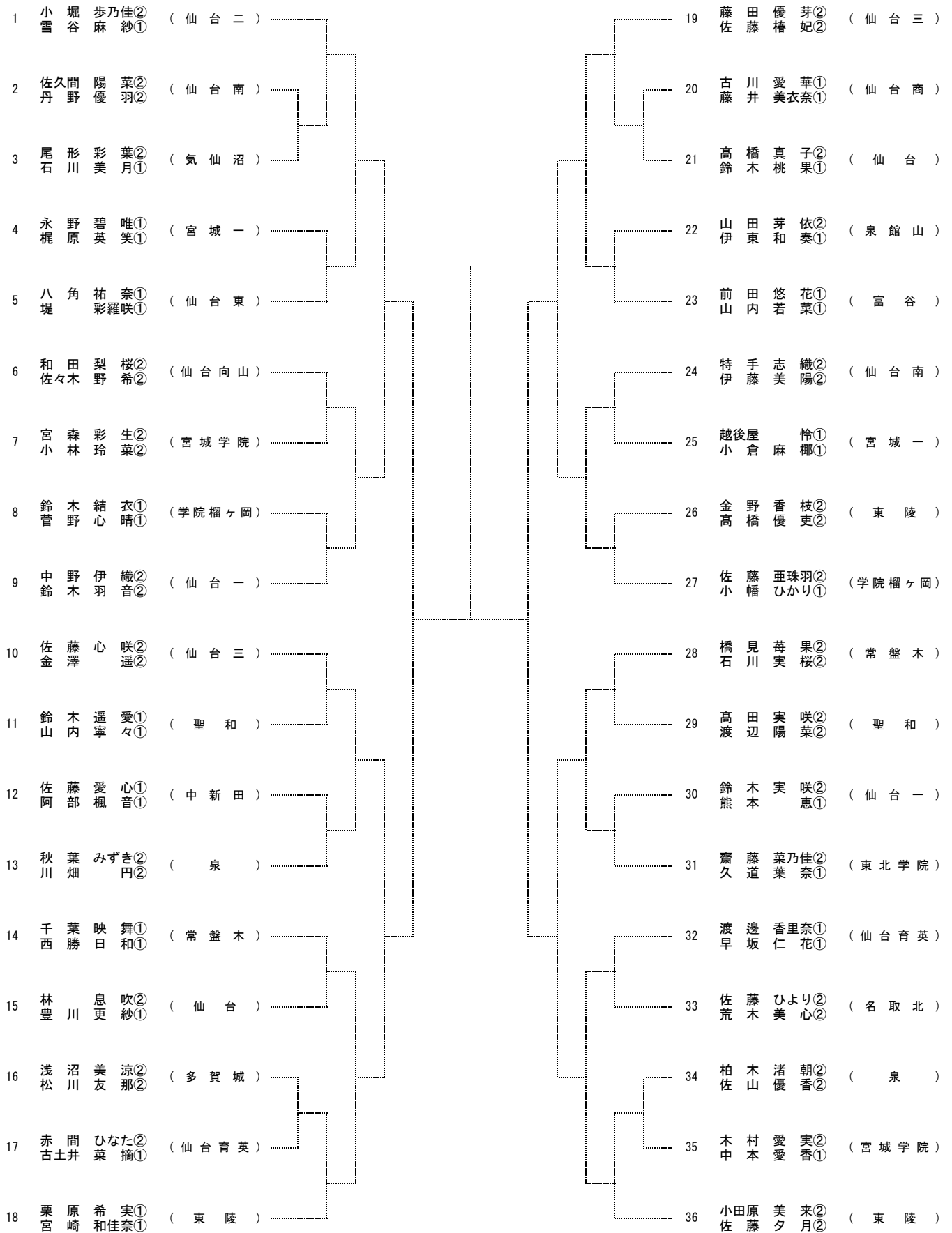


優勝		
準優勝		
第3位		
第4位		

女子ダブルス A



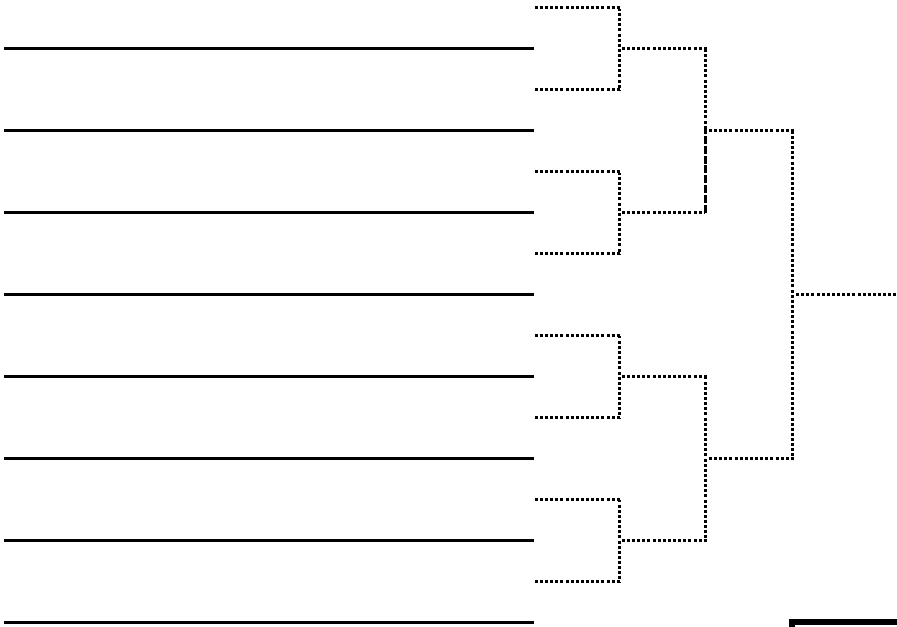
女子ダブルス B



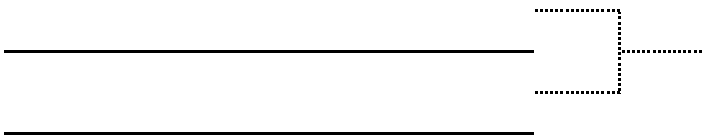


〈女子ダブルス：準々決勝～決勝〉

番号            氏 名            学校名            QFR   SFR   FR



〈女子ダブルス：順位決定戦〉



優勝		
準優勝		
第3位		
第4位		