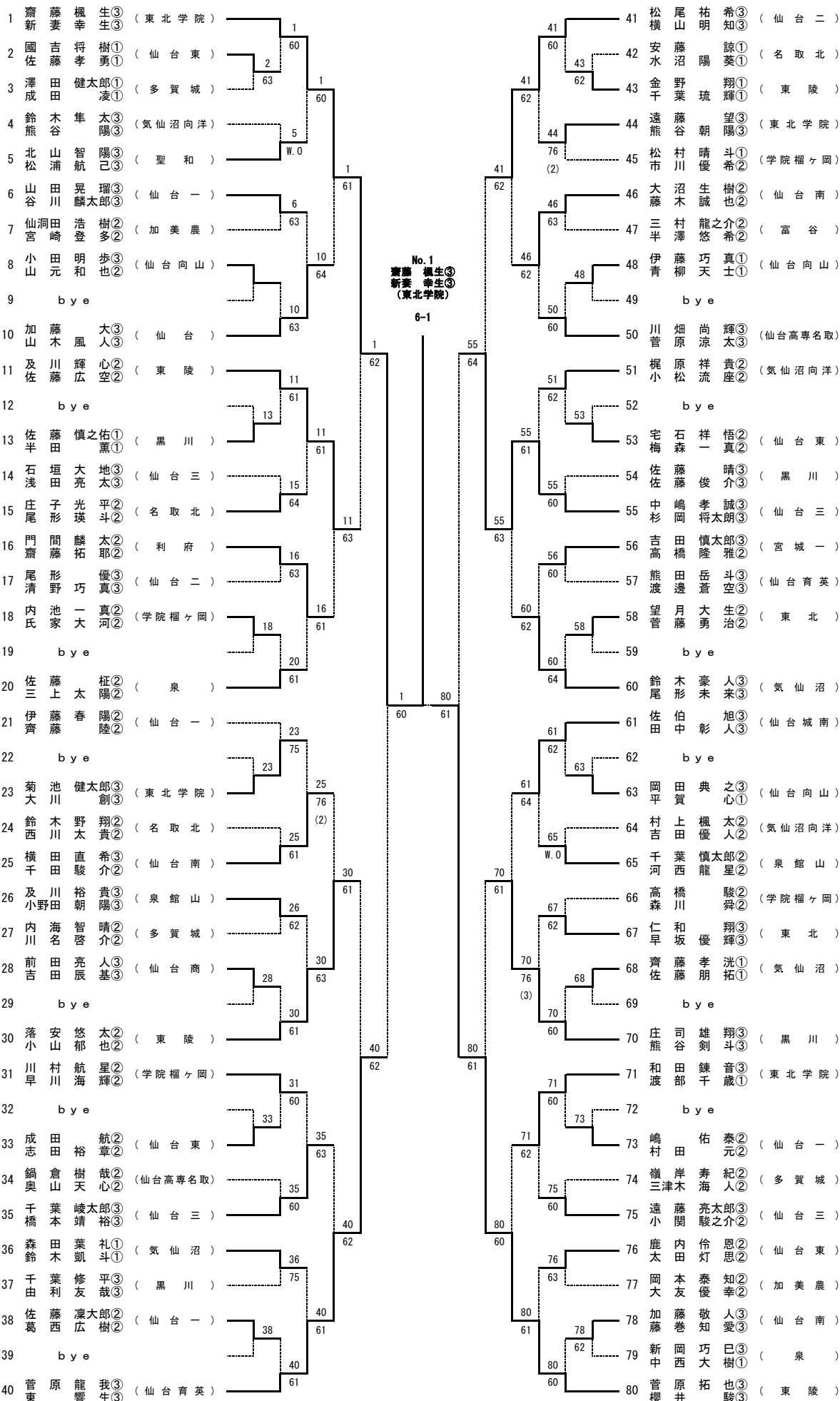


男子ダブルスA

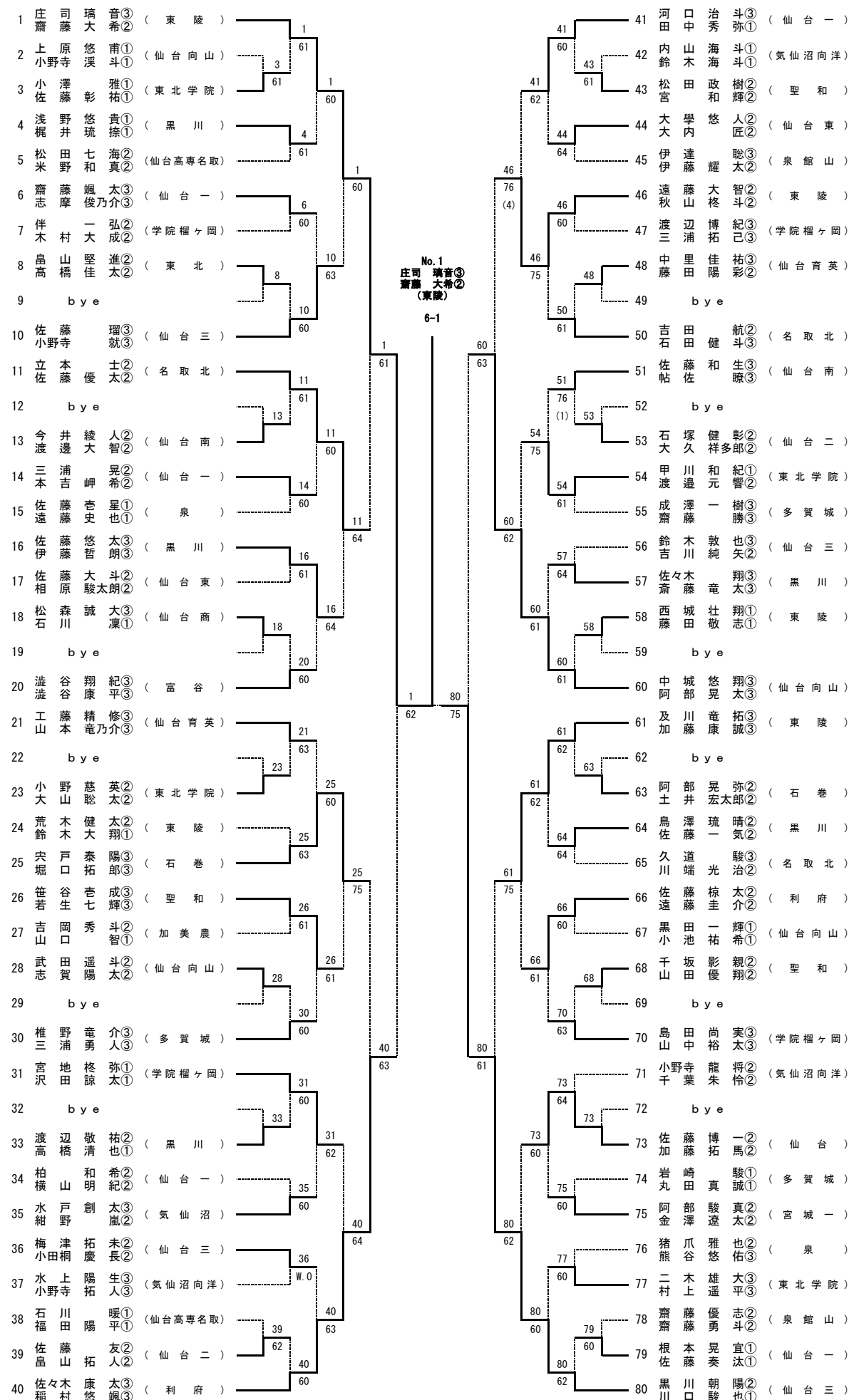


男子ダブルスB

1	小山川	康成 <sup>③</sup> 響 <sup>③</sup>	(東北学院)	1	41	今沼	野田	仁 <sup>②</sup> 音 <sup>②</sup>	(石巻)		
2	門脇	脇藤	竜馬 <sup>②</sup> 人 <sup>②</sup>	(利府)	61	60	小佐	山藤	大虎 <sup>①</sup> 翔空 <sup>①</sup>	(黒川)	
3	中山	川口	涼夢 <sup>①</sup> 太 <sup>①</sup> 天 <sup>①</sup>	(加美農)	63	41	41	鈴木	木澤	俊隆 <sup>③</sup> 輔 <sup>③</sup> 晟 <sup>③</sup>	(東北学院)
4	加藤	藤良	明 <sup>②</sup> 陽 <sup>②</sup>	(東陵)	4	60	44	遠野	藤寺	史己 <sup>①</sup> 曉 <sup>①</sup>	(気仙沼)
5	錦佐	田藤	大地 <sup>③</sup> 太 <sup>③</sup>	(多賀城)	60	45	45	木遠	戸藤	亮 <sup>②</sup> 亜 <sup>②</sup>	(利府)
6	高及	橋川	慈音 <sup>①</sup> 優 <sup>①</sup>	(泉)	7	62	46	佐小山	藤田	慶宗 <sup>一</sup> 真 <sup>③</sup>	(東北)
7	渡本	會郷	由元 <sup>②</sup> 弘基 <sup>②</sup>	(学院榴ヶ岡)	61	61	47	手代木	山響	輝 <sup>②</sup> 河 <sup>②</sup>	(仙台一)
8	中今	村野	颯志 <sup>②</sup> 音 <sup>②</sup>	(富谷)	8	10	48	尾高	形橋	昂 <sup>①</sup> 紀音 <sup>①</sup>	(多賀城)
9	bye				10	50	49	bye			
10	大江	堀刺	生雅 <sup>太</sup> 太 <sup>②</sup>	(黒川)	61	41	50	三後	浦藤	修海 <sup>平</sup> 斗 <sup>③</sup>	(仙台東)
11	小野	寺政	彦 <sup>③</sup> 道 <sup>②</sup>	(気仙沼)	11	61	51	多安	田倍	凌聖 <sup>真</sup> 真 <sup>②</sup>	(仙台一)
12	bye				13	64	52	bye			
13	菊本	地田	萌悠 <sup>仁</sup> 雅 <sup>②</sup>	(仙台南)	11	62	53	小小	森山	廉 <sup>②</sup> 広 <sup>②</sup>	(宮城一)
14	廣千	野葉	純平 <sup>③</sup> 成 <sup>③</sup>	(気仙沼向洋)	15	63	54	大福	村村	晃健 <sup>也</sup> 斗 <sup>②</sup>	(仙台二)
15	須高	田橋	尚雄 <sup>③</sup> 郁人 <sup>③</sup>	(聖和)	W.0	60	55	加野	藤村	大風 <sup>地</sup> 太 <sup>③</sup>	(富谷)
16	千小	葉山	人 <sup>②</sup> 拓 <sup>②</sup>	(東陵)	16	75	56	岩長	間部	史峻 <sup>②</sup> 士 <sup>②</sup>	(仙台三)
17	古藤	川田	樹 <sup>②</sup> 夢 <sup>①</sup>	(仙台三)	62	61	57	岡二	崎瓶	恵大 <sup>介</sup> 輝 <sup>②</sup>	(聖和)
18	植大	木沼	太 <sup>③</sup> 力 <sup>③</sup>	(仙台)	16	63	58	小中	林川	拓海 <sup>②</sup> 琉 <sup>②</sup>	(仙台城南)
19	bye				20	64	59	bye			
20	松田	畑涼	佑 <sup>③</sup> 幸 <sup>③</sup>	(仙台一)	64	60	60	関平	根間	尚史 <sup>③</sup> 紀希 <sup>②</sup>	(仙台向山)
21	平江	田口	翔 <sup>②</sup> 輝 <sup>①</sup>	(東陵)	21	62	61	高渡	橋邊	楓翼 <sup>③</sup> 真 <sup>②</sup>	(聖和)
22	bye				21	61	62	bye			
23	石湯	塚本	佳仁 <sup>②</sup> 成 <sup>②</sup>	(東北学院)	21	61	63	布田	田中	勇太 <sup>①</sup> 優也 <sup>①</sup>	(名取北)
24	菅原	菅原	一喜 <sup>②</sup> 唯斗 <sup>①</sup>	(利府)	24	65	64	伊矢	藤吹	慎梧 <sup>③</sup> 尚大 <sup>②</sup>	(仙台向山)
25	浅野	野山	詩玖 <sup>②</sup> 恵汰 <sup>②</sup>	(泉館山)	64	63	65	井谷	上藤	壮真 <sup>③</sup> 太 <sup>③</sup>	(利府)
26	阿石	部河	拓真 <sup>③</sup> 也 <sup>③</sup>	(仙台東)	26	61	66	鈴木	木野	海登 <sup>②</sup> 瑠 <sup>①</sup>	(鹿島台商)
27	水戸	部大	希 <sup>③</sup> 人 <sup>②</sup>	(仙台商)	63	W.0	67	小木	松幡	航大 <sup>②</sup> 暉 <sup>②</sup>	(仙台高専名取)
28	伊高	藤橋	佳祐 <sup>②</sup> 太 <sup>①</sup>	(仙台高専名取)	26	62	68	小野	寺藤	奏太 <sup>①</sup> 陵 <sup>①</sup>	(気仙沼向洋)
29	bye				30	70	69	bye			
30	今野	村倫	瑠 <sup>①</sup> 輝 <sup>①</sup>	(仙台三)	76	61	70	阿菅	部野	光司 <sup>①</sup> 晟 <sup>①</sup>	(東陵)
31	米申	村虎	太朗 <sup>③</sup> 虎 <sup>③</sup>	(仙台二)	31	64	71	中今	澤野	大芽 <sup>③</sup> 也 <sup>③</sup>	(多賀城)
32	bye				34	60	72	bye			
33	菅原	原康	成 <sup>①</sup> 輝 <sup>①</sup>	(名取北)	34	63	73	中小	川向	雄介 <sup>①</sup> 拓海 <sup>①</sup>	(仙台三)
34	阿原	部田	正真 <sup>②</sup> が <sup>②</sup>	(黒川)	34	64	74	鎌田	田田	士 <sup>③</sup> 空 <sup>②</sup>	(黒川)
35	比大	佐地	庸利 <sup>③</sup> 陽人 <sup>③</sup>	(仙台育英)	64	62	75	大金	竹一	輝 <sup>③</sup> 一郎 <sup>③</sup>	(泉館山)
36	安佐	倍藤	人 <sup>③</sup> 久 <sup>②</sup>	(仙台一)	36	61	76	安森	部遠	清太 <sup>②</sup> 春 <sup>②</sup>	(仙台南)
37	菊二	階堂	昌太 <sup>②</sup> 遥斗 <sup>②</sup>	(多賀城)	61	61	77	千中	葉鉢	崇永 <sup>③</sup> 詠人 <sup>③</sup>	(東北学院)
38	藤野	野田	輝 <sup>③</sup> 人 <sup>③</sup>	(気仙沼向洋)	39	40	78	庄日	司山	流星 <sup>①</sup> 太 <sup>①</sup>	(学院榴ヶ岡)
39	大佐	場藤	優一 <sup>①</sup> 洋 <sup>①</sup>	(仙台向山)	W.0	40	79	大小	屋山	空拓 <sup>①</sup> 哉 <sup>①</sup>	(東陵)
40	沢本	田木	悠太 <sup>③</sup> 喜 <sup>③</sup>	(学院榴ヶ岡)	60	60	80	松三	枝島	達生 <sup>②</sup> 侑月 <sup>①</sup>	(仙台一)

No.1  
小山川 康成<sup>③</sup>  
小川 響<sup>③</sup>  
(東北学院)  
7-6 (4)

男子ダブルスC



男子ダブルスD

順位	選手名	所属	スコア	対戦相手	スコア	順位	選手名	所属
1	後藤 亮太②	(東北学院)	1	荒川 康太郎③	41	41	荒川 康太郎③	(仙台東)
2	佐末 藤永 秀紀①	(東陵)	2	阿部 藤那①	42	42	阿部 藤那①	(多賀城)
3	本照 木井 遥翔①	(黒川)	3	梅山 文晃①	43	43	梅山 文晃①	(仙台三)
4	色川 直和 輝②	(仙台向山)	4	村中 上村 大雅②	44	44	村中 上村 大雅②	(東陵)
5	千葉 翔太②	(利府)	5	阿部 聖也②	45	45	阿部 聖也②	(黒川)
6	安庄 藤司 龍生③	(聖和)	6	遠藤 藤一 優希③	46	46	遠藤 藤一 優希③	(仙台育英)
7	佐松 藤崎 駿作①	(名取北)	7	齋藤 藤義 優太郎③	47	47	齋藤 藤義 優太郎③	(東北学院)
8	荒成 井田 颯太③	(宮城一)	8	氏家 野有 晴輝③	48	48	氏家 野有 晴輝③	(加美農)
9	bye		9	bye	49	49	bye	
10	石川 大龍 地河②	(学院榴ヶ岡)	10	小沼 瑠偉①	50	50	小沼 瑠偉①	(利府)
11	吉田 拓海③	(気仙沼)	11	芳賀 大輝③	51	51	芳賀 大輝③	(気仙沼)
12	bye		12	bye	52	52	bye	
13	舞原 昂啓 弥人②	(仙台東)	13	松本 優羽①	53	53	松本 優羽①	(気仙沼向洋)
14	佐瀬 藤川 京豪②	(仙台二)	14	菅原 拓海②	54	54	菅原 拓海②	(学院榴ヶ岡)
15	入前 江田 正悠 弥寿③	(気仙沼向洋)	15	三浦 龍希③	55	55	三浦 龍希③	(聖和)
16	嵯峨 恭良 平磨③	(仙台三)	16	滝澤 優真 氣央③	56	56	滝澤 優真 氣央③	(仙台二)
17	細谷 知史 広悠②	(仙合一)	17	五十嵐 敬知 到也②	57	57	五十嵐 敬知 到也②	(仙合一)
18	高橋 海千 翔裕②	(富谷)	18	高内 橋和 詩人②	58	58	高内 橋和 詩人②	(仙台向山)
19	bye		19	bye	59	59	bye	
20	小栗 竹田 柁士③	(泉)	20	遠藤 藤翼③	60	60	遠藤 藤翼③	(仙台高専名取)
21	武藤 田怜 大知③	(学院榴ヶ岡)	21	川口 理翔 央一③	61	61	川口 理翔 央一③	(仙台二)
22	bye		22	bye	62	62	bye	
23	佐々木 優盛①	(仙台高専名取)	23	木原 陸玖①	63	63	木原 陸玖①	(東陵)
24	太田 昂輝②	(東陵)	24	小野寺 凜生②	64	64	小野寺 凜生②	(気仙沼向洋)
25	伊藤 藤佳 祐壮②	(仙台南)	25	熊谷 賢人③	65	65	熊谷 賢人③	(仙台商)
26	日下 大啓 輔太③	(仙台三)	26	高橋 海斗③	66	66	高橋 海斗③	(仙台南)
27	小金 磯野 英暉②	(名取北)	27	千野 宇翔②	67	67	千野 宇翔②	(多賀城)
28	片中 桐井 涉太②	(東北)	28	北藤 林大 樹之介②	68	68	北藤 林大 樹之介②	(仙合一)
29	bye		29	bye	69	69	bye	
30	石川 翔智 吾樹③	(黒川)	30	中佐 川虹 実留②	70	70	中佐 川虹 実留②	(泉)
31	早川 坂村 颯陽②	(泉館山)	31	上坂 隆雄②	71	71	上坂 隆雄②	(東陵)
32	bye		32	bye	72	72	bye	
33	津田 晃瑠 汰悦③	(石巻)	33	高橋 宗汰①	73	73	高橋 宗汰①	(名取北)
34	佐賀 龍世①	(気仙沼向洋)	34	高植 屋裕 樹喜①	74	74	高植 屋裕 樹喜①	(仙台三)
35	菅野 雄亮③	(仙台向山)	35	南地 親吾③	75	75	南地 親吾③	(泉館山)
36	青吉 柳河 大満②	(東北学院)	36	石手 川啓 吾人③	76	76	石手 川啓 吾人③	(黒川)
37	板垣 大歩 起武②	(加美農)	37	小及 山竜 大航③	77	77	小及 山竜 大航③	(仙台)
38	政次 兼馨①	(仙台東)	38	佐佐 竹佑 太平②	78	78	佐佐 竹佑 太平②	(学院榴ヶ岡)
39	藤原 悠成①	(仙合一)	39	大友 翼廣①	79	79	大友 翼廣①	(仙台育英)
40	伊藤 藤主 龍斗③	(多賀城)	40	小野 寺哲 翔平③	80	80	小野 寺哲 翔平③	(聖和)

No. 1  
後藤 亮太②  
藤崎 駿作①  
(東北学院)  
6-2