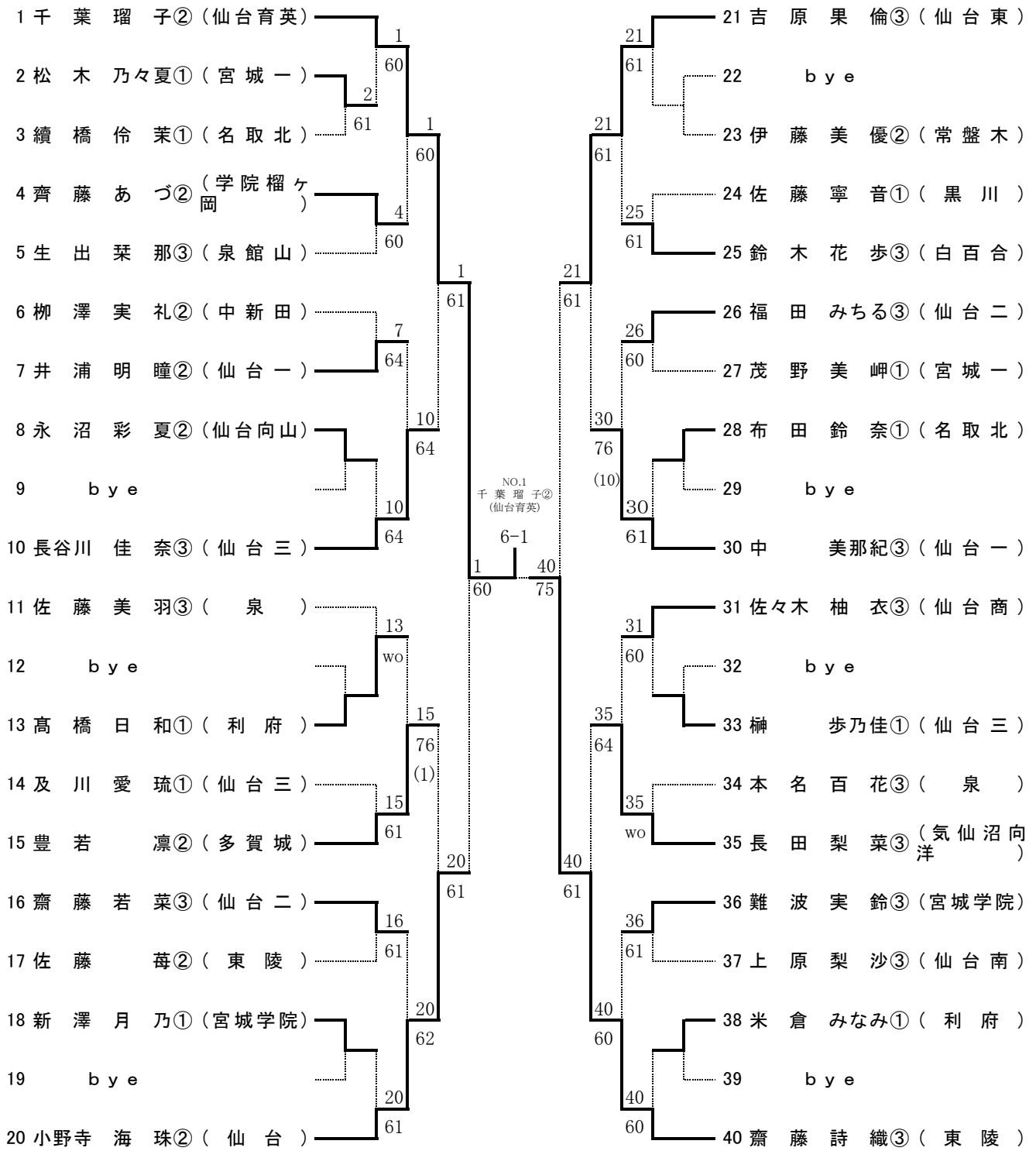
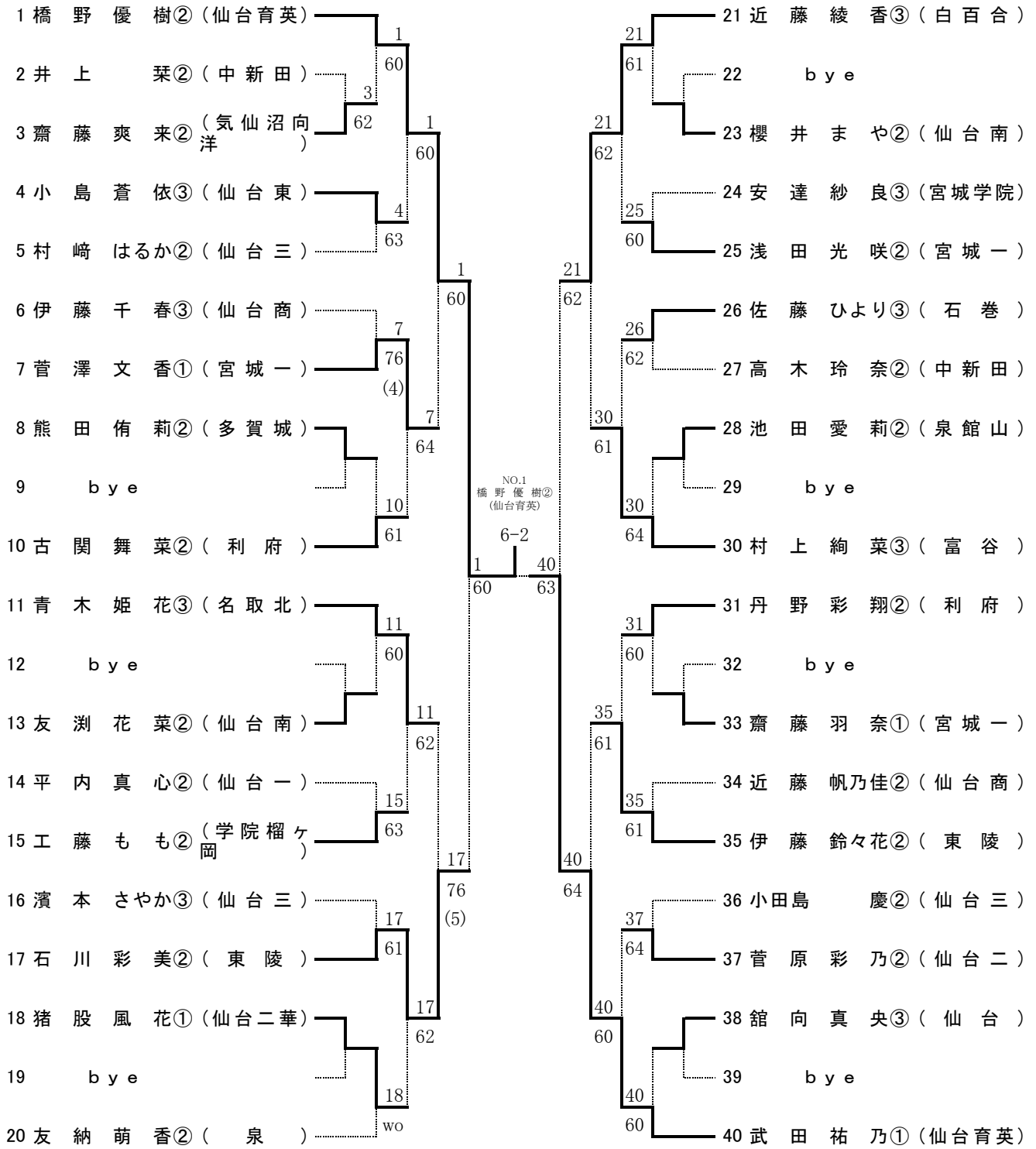


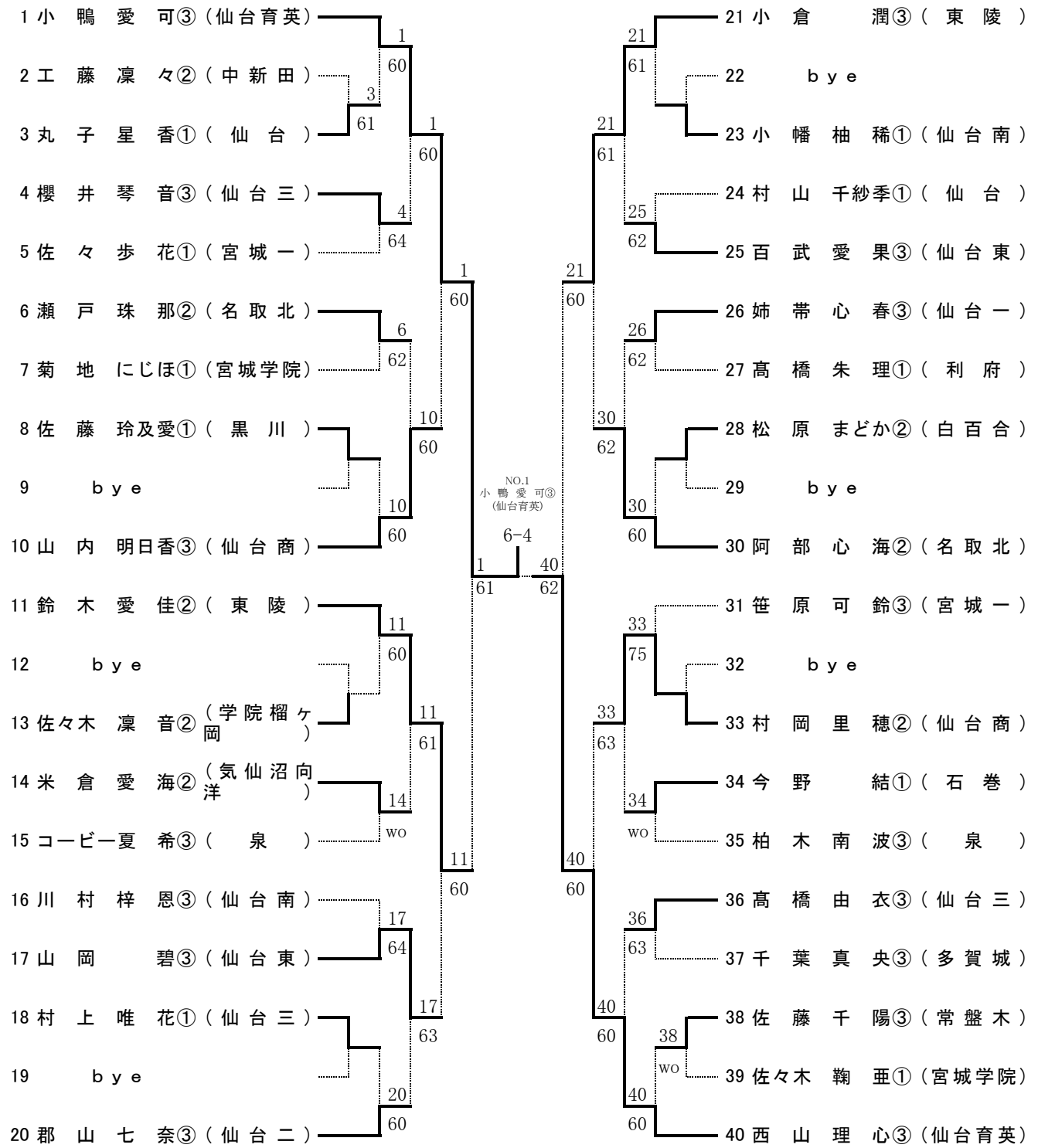
# 女子シングルスA



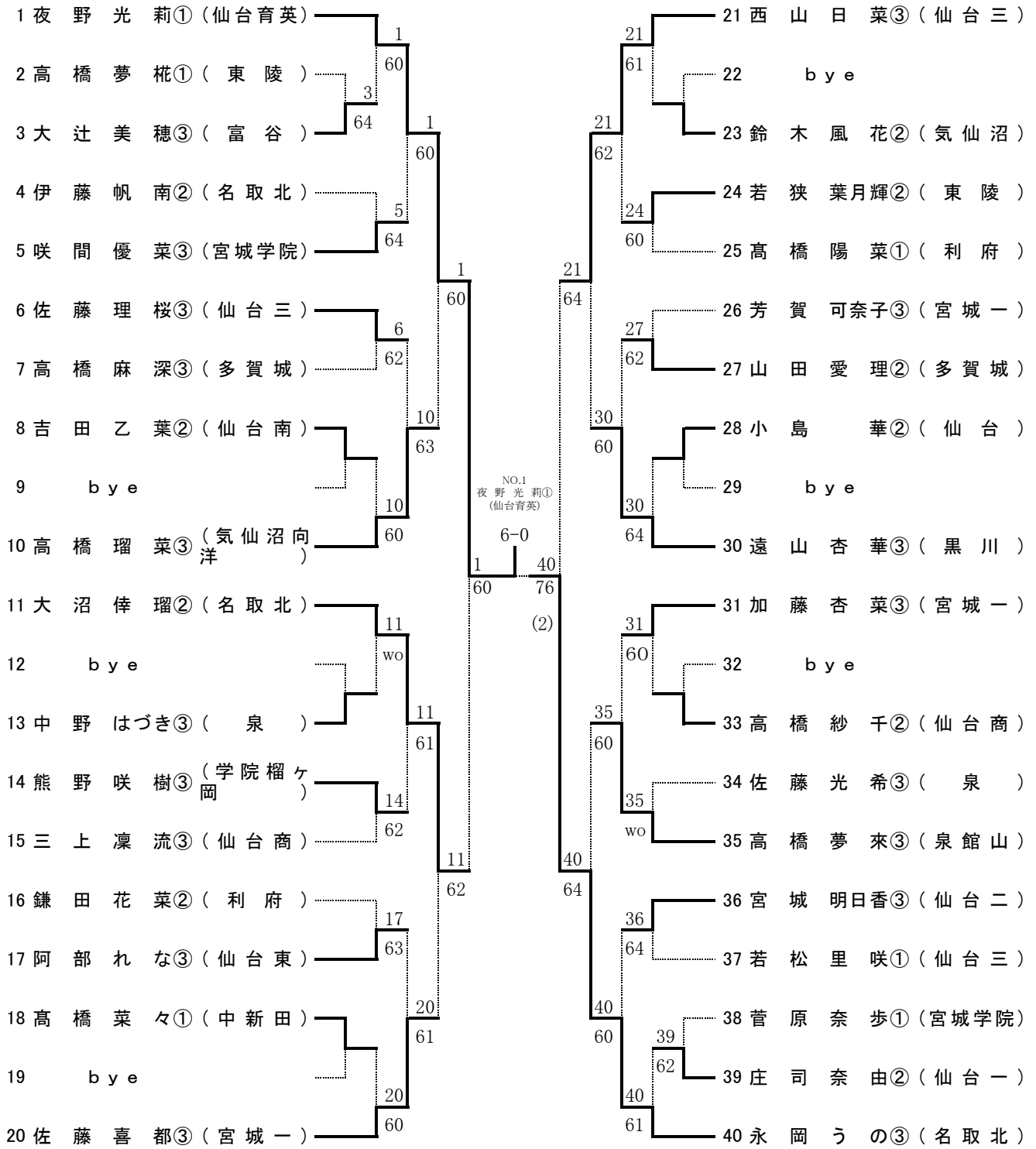
女子シングルスB



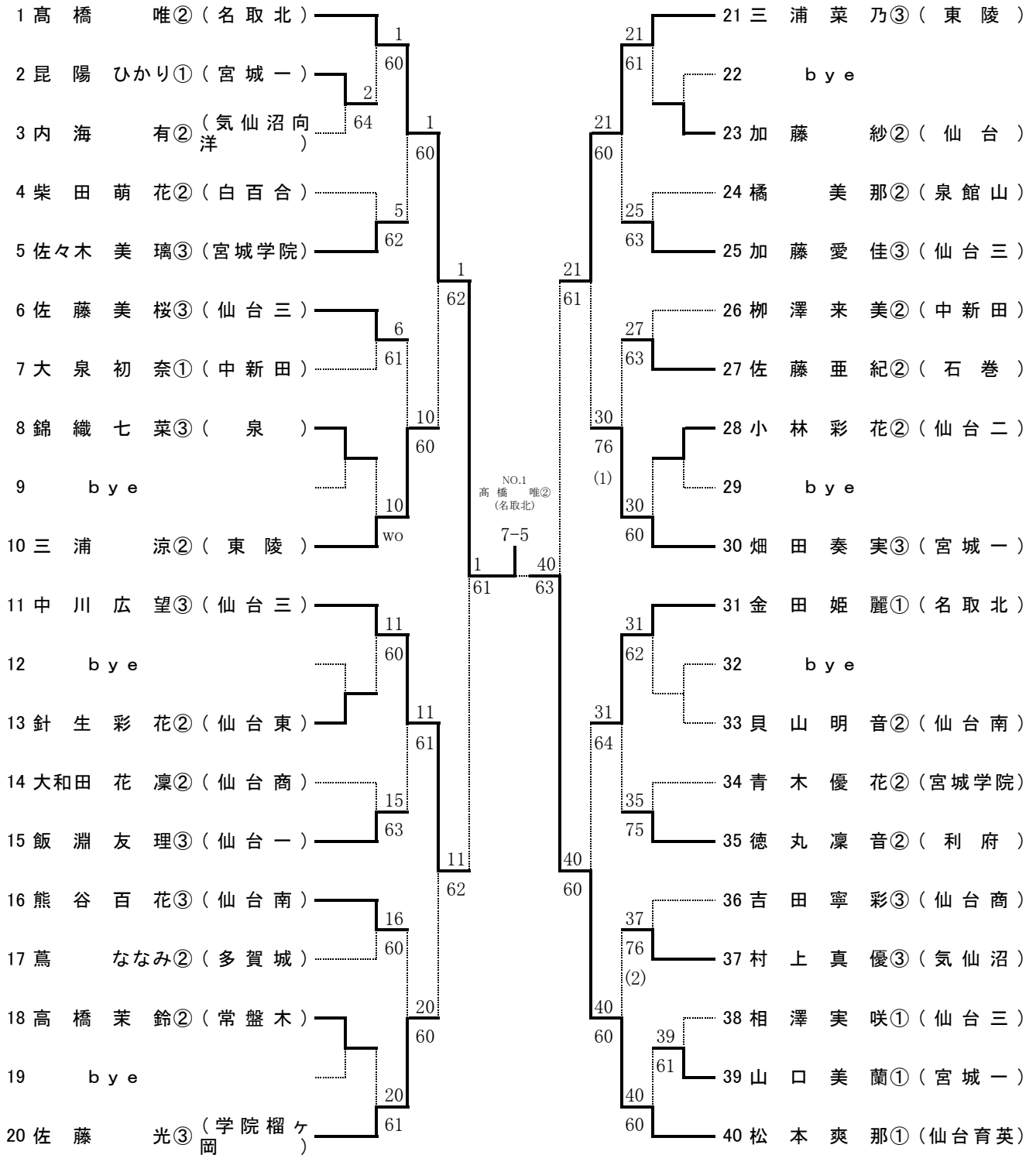
# 女子シングルスC



# 女子シングルスD



女子シングルスE



女子シングルスF

1 前原千遥②(宮城一)	1	60	21 阿部和奏③(東陵)
2 竹谷ひかり①(仙台三)	2	62	22 bye
3 佐々木優凷①(仙台南)	1	60	23 鈴木愛②(白百合)
4 西勝華①(名取北)	4	63	24 野口姫乃①(名取北)
5 早坂杏奈②(中新田)	1	62	25 吉田莉那③(仙台南)
6 中川莉音③(黒川)	6	61	26 赤間芽生③(仙台商)
7 安孫子咲希②(宮城学院)	6	61	27 田村優雛②(仙台一)
8 櫻井結佳②(聖和)	8	63	28 佐藤希羽②(気仙沼向洋)
9 bye	8	63	29 bye
10 慶長奈々②(利府)	8	63	30 村山綾菜③(多賀城)
11 大部愛子③(常盤木)	11	60	31 浅野友那③(泉)
12 bye	11	61	32 bye
13 阿部杏咲①(名取北)	11	60	33 瀬川灯②(仙台育英)
14 熊谷智音②(東陵)	14	62	34 益田詩乃①(宮城一)
15 小原遥奈③(仙台三)	20	64	35 滝澤真子③(宮城学院)
16 佐治莉音②(仙台)	16	wo	36 菅野真旺③(仙台東)
17 庄子友紀乃③(泉)	wo	60	37 佐藤百華①(仙台三)
18 田邊結菜②(多賀城)	20	63	38 菅野仁子①(利府)
19 bye	20	60	39 増本明里②(仙台二)
20 糸井有咲③(富谷)	20	60	40 佐藤亜美③(泉館山)

NO.40  
佐藤亜美③  
(泉館山)

6-1

1

60

40

60

1

60

11

61

11

60

14

62

20

64

16

wo

20

63

20

60

20

60

21

61

21

61

25

62

27

60

30

60

30

60

30

60

30

60

30

60

30

60

33

wo

35

61

35

60

36

60

40

60

39

60

40

60

40

60

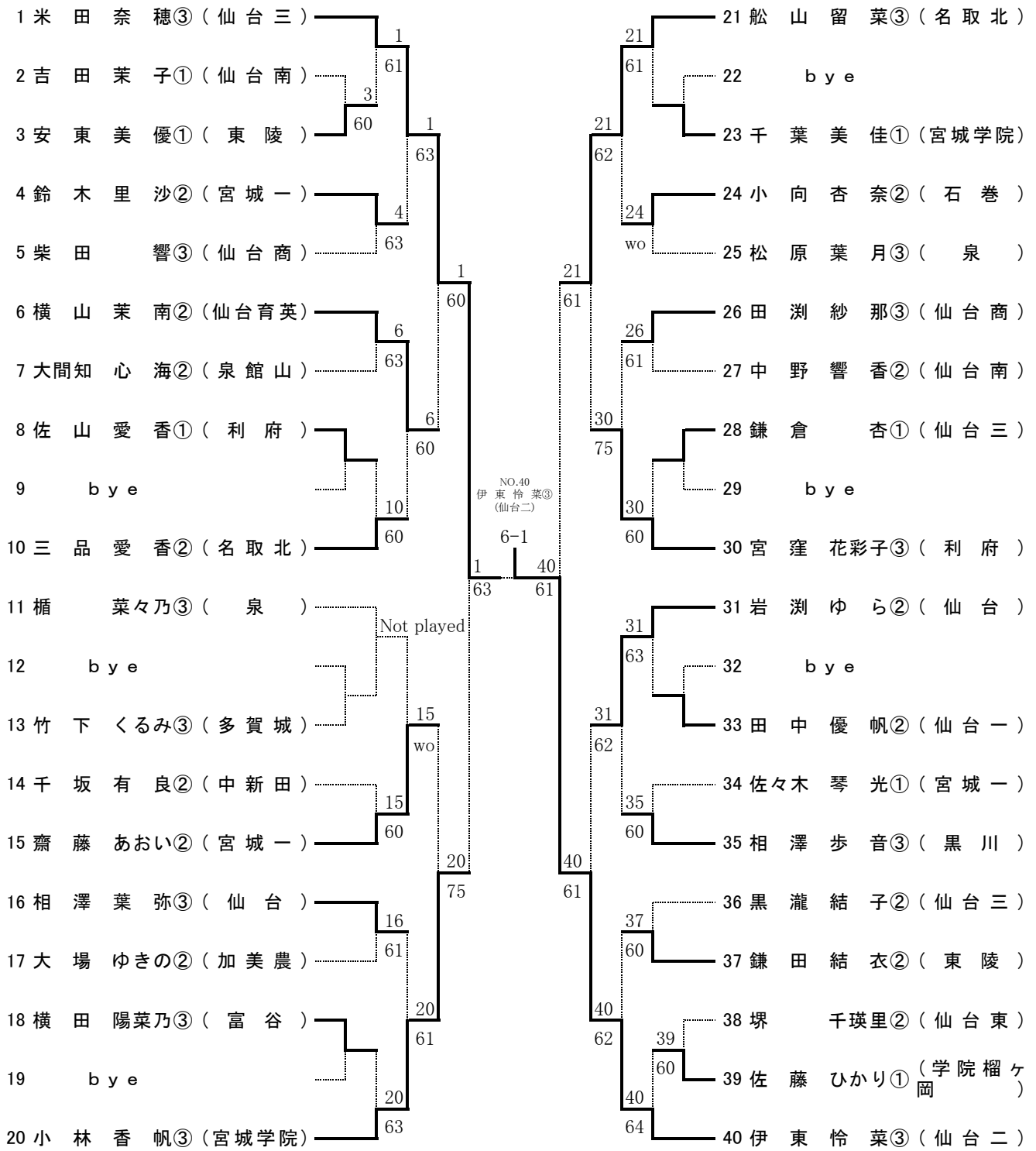
40

60

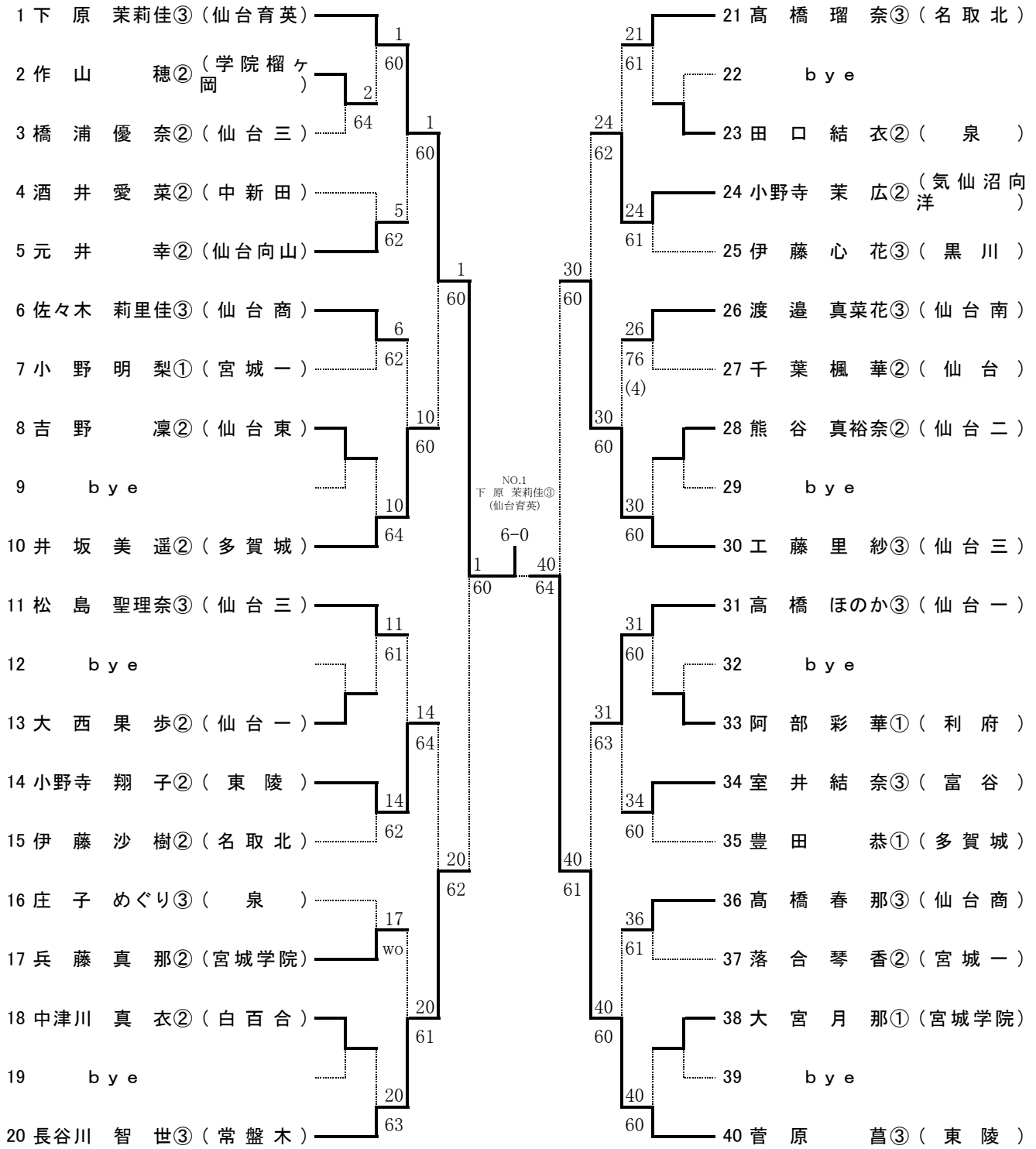
40

60

# 女子シングルスG



# 女子シングルスH





<女子シングルス：準々決勝>

ブロック番号	氏名	学校名	QFR
A 1	千葉瑠子②	(仙台育英)	A1 62
B 1	橋野優樹②	(仙台育英)	
C 1	小鴨愛可③	(仙台育英)	D1 61
D 1	夜野光莉①	(仙台育英)	
E 1	高橋唯②	(名取北)	E1 64
F 40	佐藤亜美③	(泉館山)	
G 40	伊東怜菜③	(仙台二)	H1 60
H 1	下原茉莉佳③	(仙台育英)	

<女子シングルス：決勝リーグ>

決勝リーグ

ブロック番号	選手名 (学校名)	A1	D1	E1	H1	勝敗	ラウンドロビン	順位
A 1	千葉瑠子② (仙台育英)		⑥-3	⑥-2	⑥-1	3-0		1
D 1	夜野光莉① (仙台育英)	3-⑥		⑥-3	3-⑥	1-2		3
E 1	高橋唯② (名取北)	2-⑥	3-⑥		2-⑥	0-3		4
H 1	下原茉莉佳③ (仙台育英)	1-⑥	⑥-3	⑥-2		2-1		2

<女子シングルス：順位決定戦>

5位・6位決定戦

B 1	橋野優樹②	(仙台育英)	B1 64
C 1	小鴨愛可③	(仙台育英)	
F 40	佐藤亜美③	(泉館山)	F40 61
G 40	伊東怜菜③	(仙台二)	
			B1 63

7位・8位決定戦

C 1	小鴨愛可③	(仙台育英)	C1 63
G 40	伊東怜菜③	(仙台二)	

優勝	千葉瑠子② (仙台育英)
準優勝	下原茉莉佳③ (仙台育英)
第3位	夜野光莉① (仙台育英)
第3位	高橋唯② (名取北)
第5位	橋野優樹② (仙台育英)
第6位	佐藤亜美③ (泉館山)
第7位	小鴨愛可③ (仙台育英)
第8位	伊東怜菜③ (仙台二)