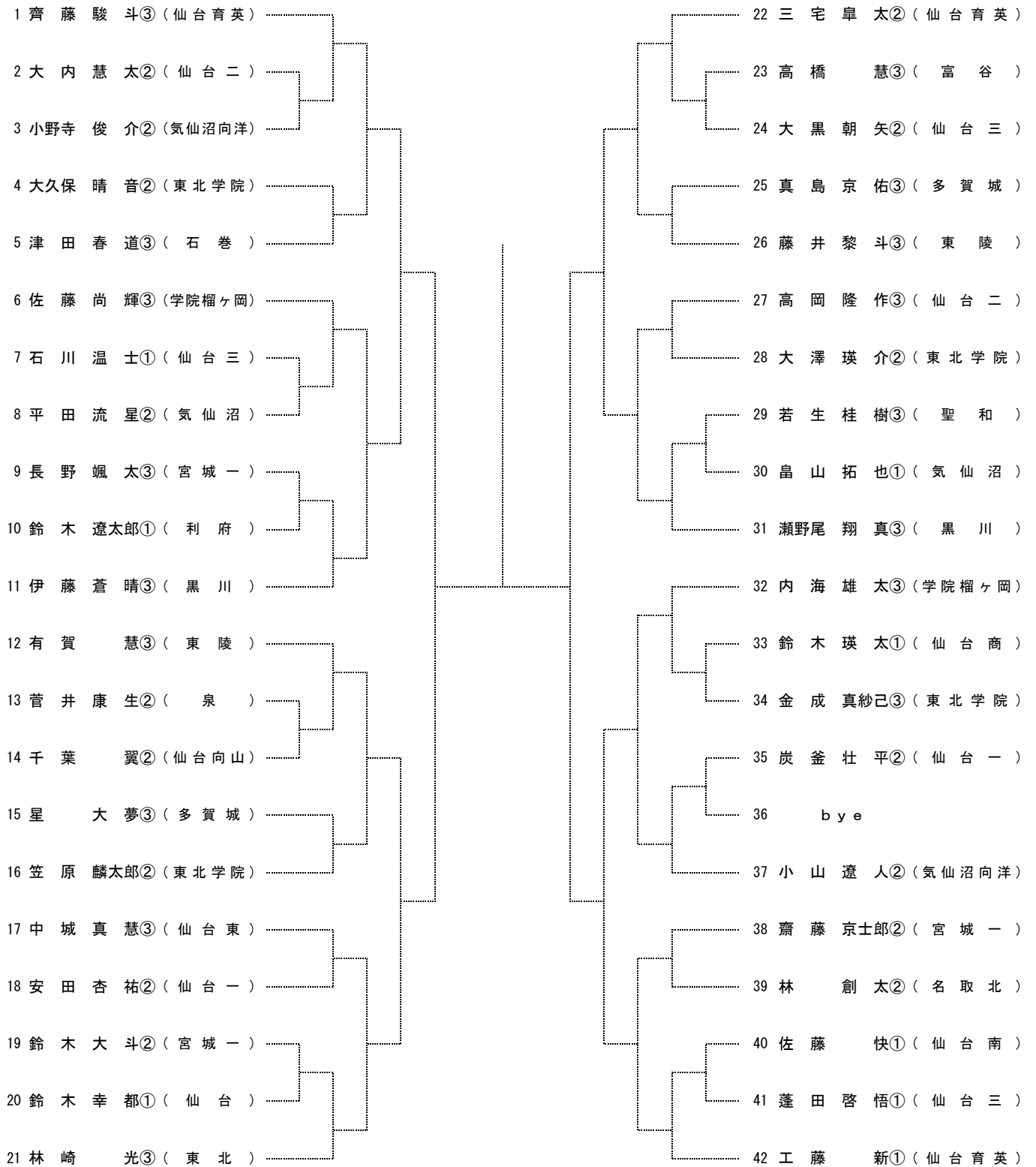
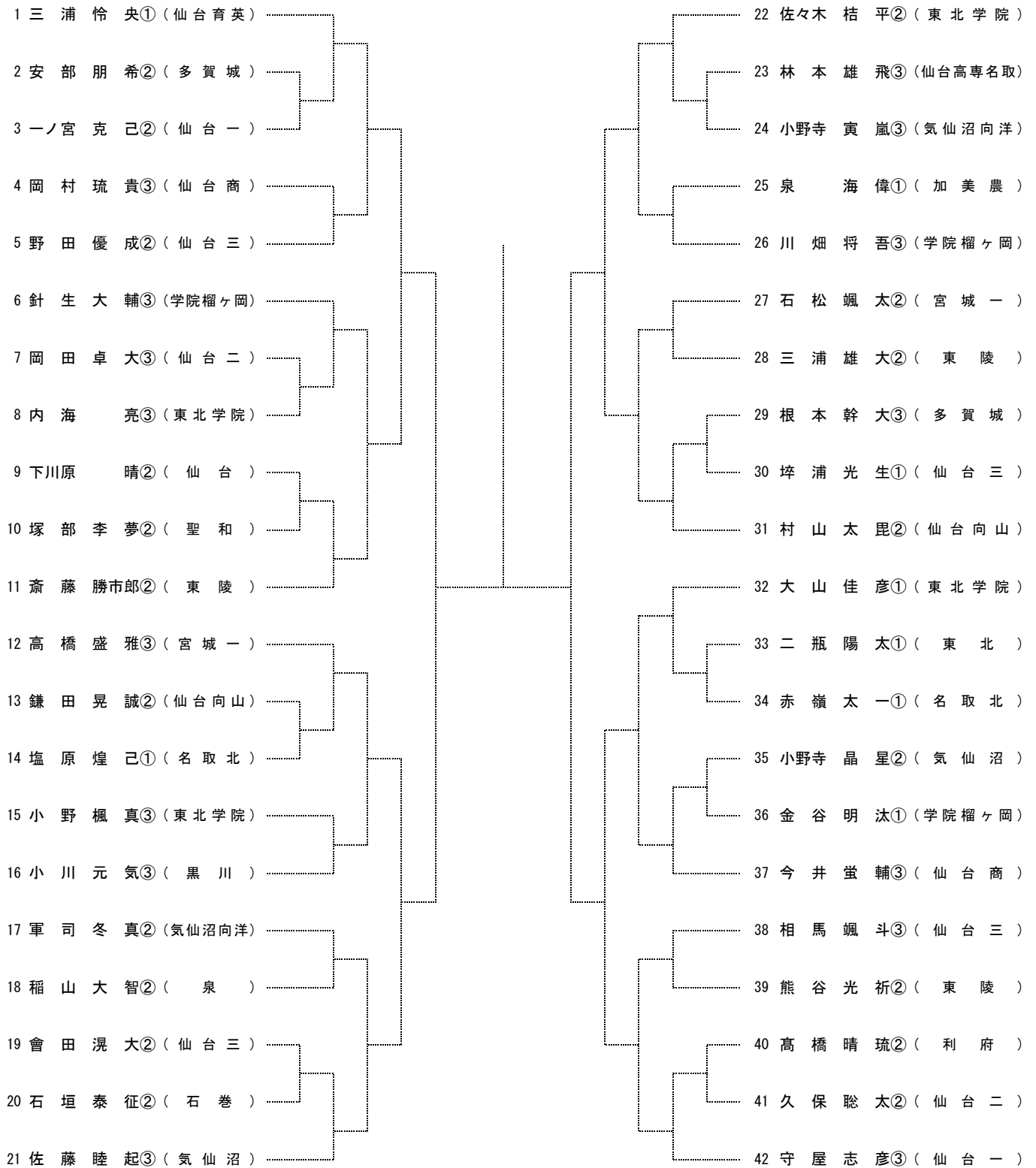


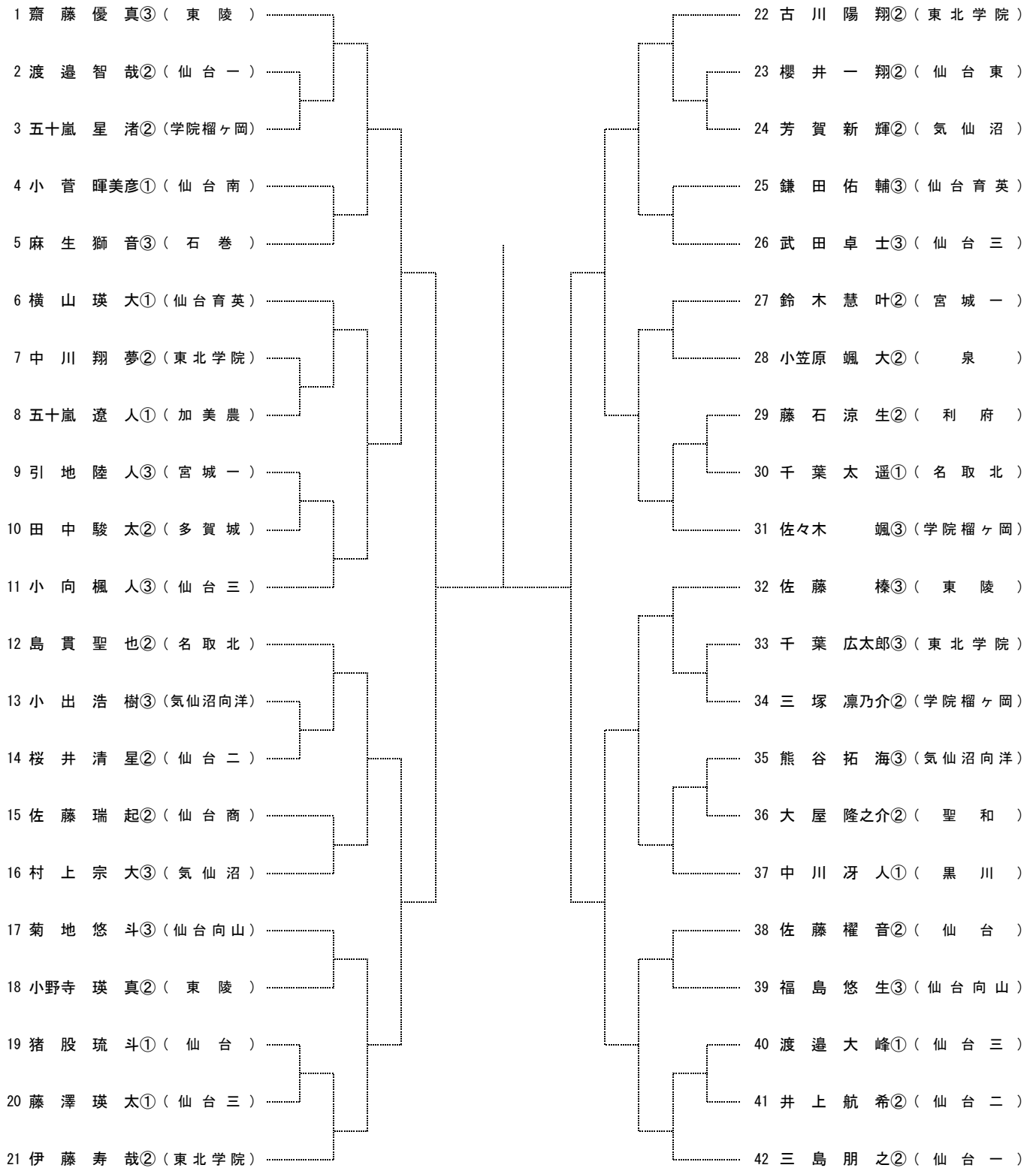
男子シングルス A



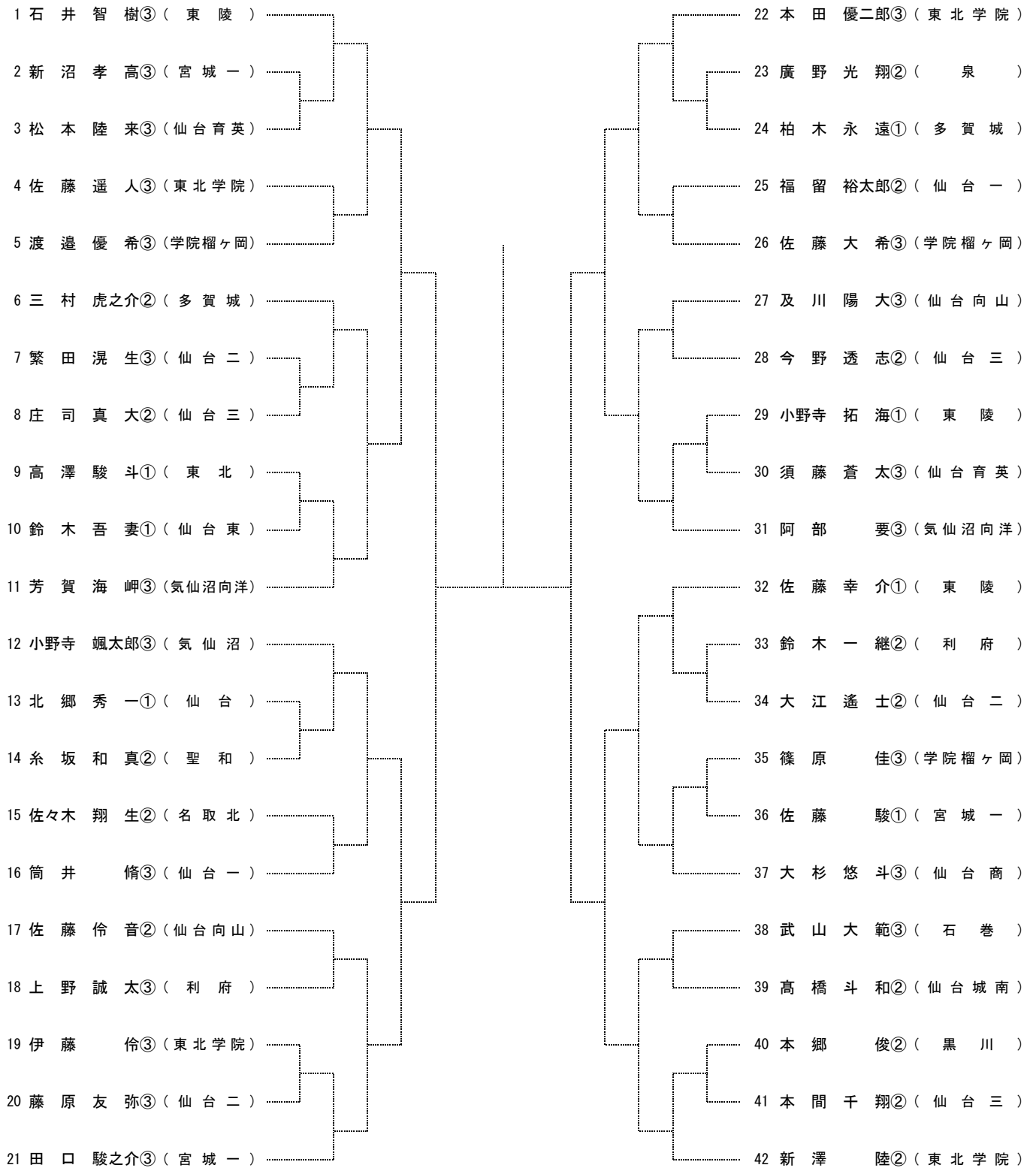
男子シングルス B



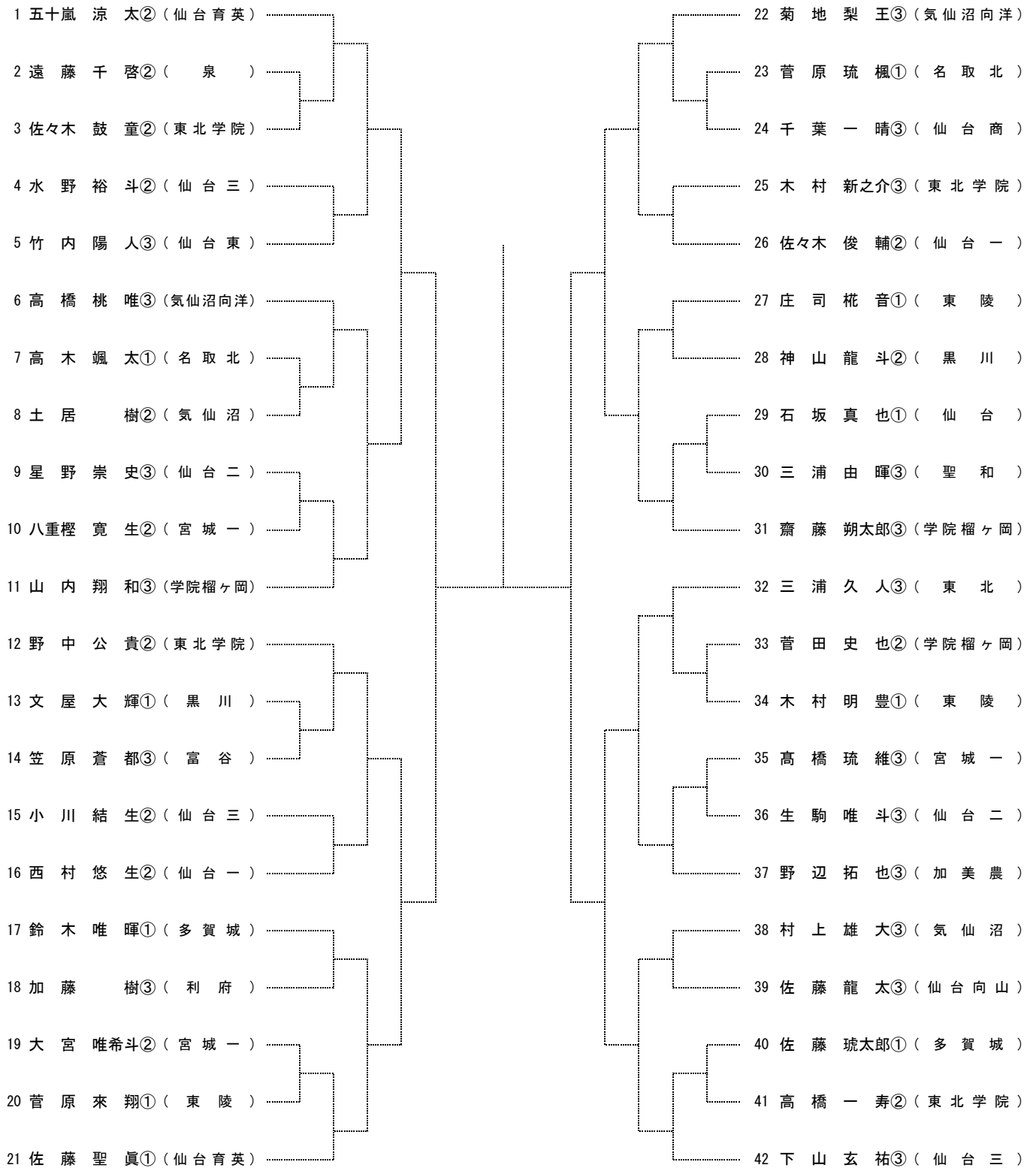
男子シングルス C



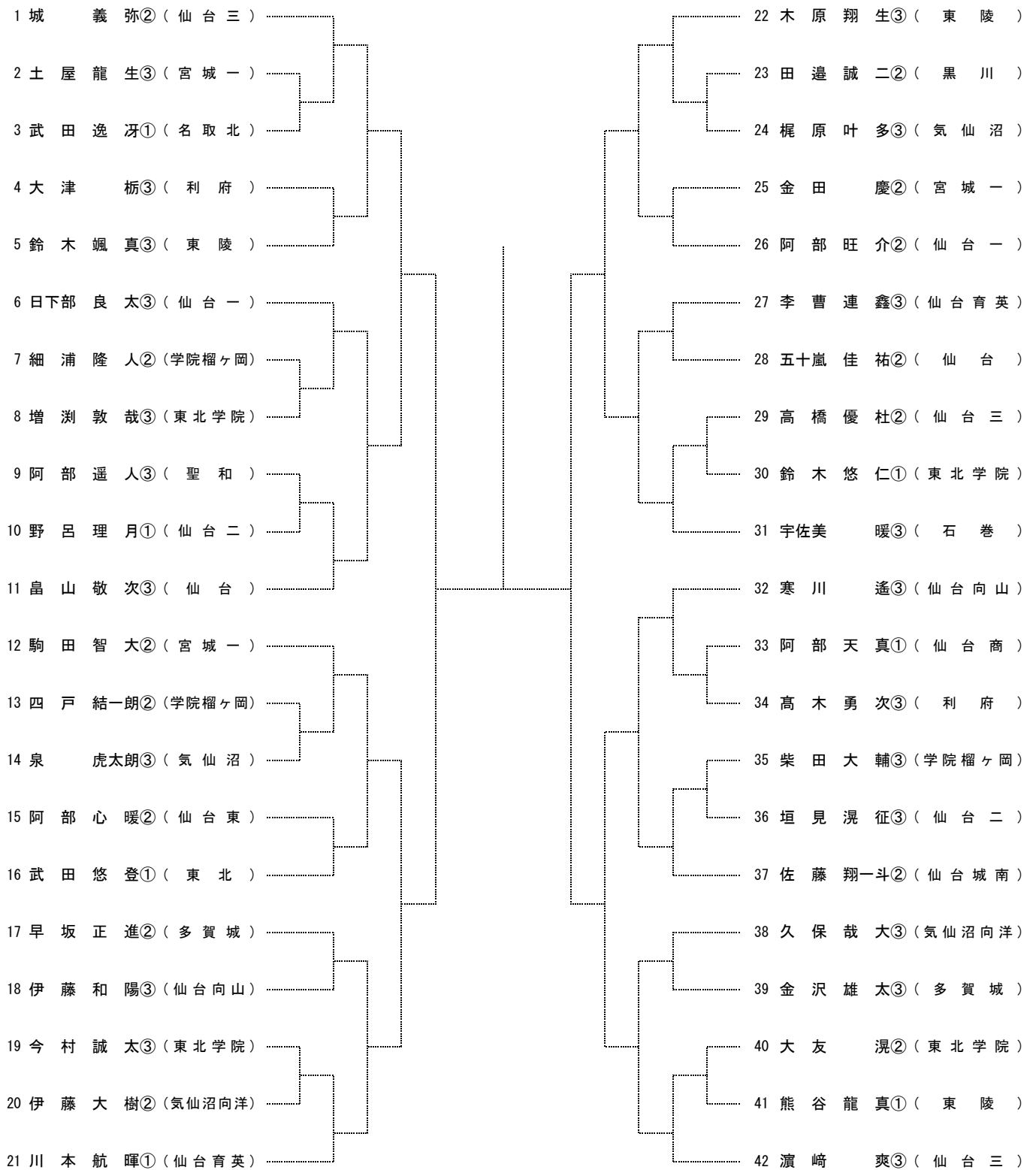
男子シングルス D



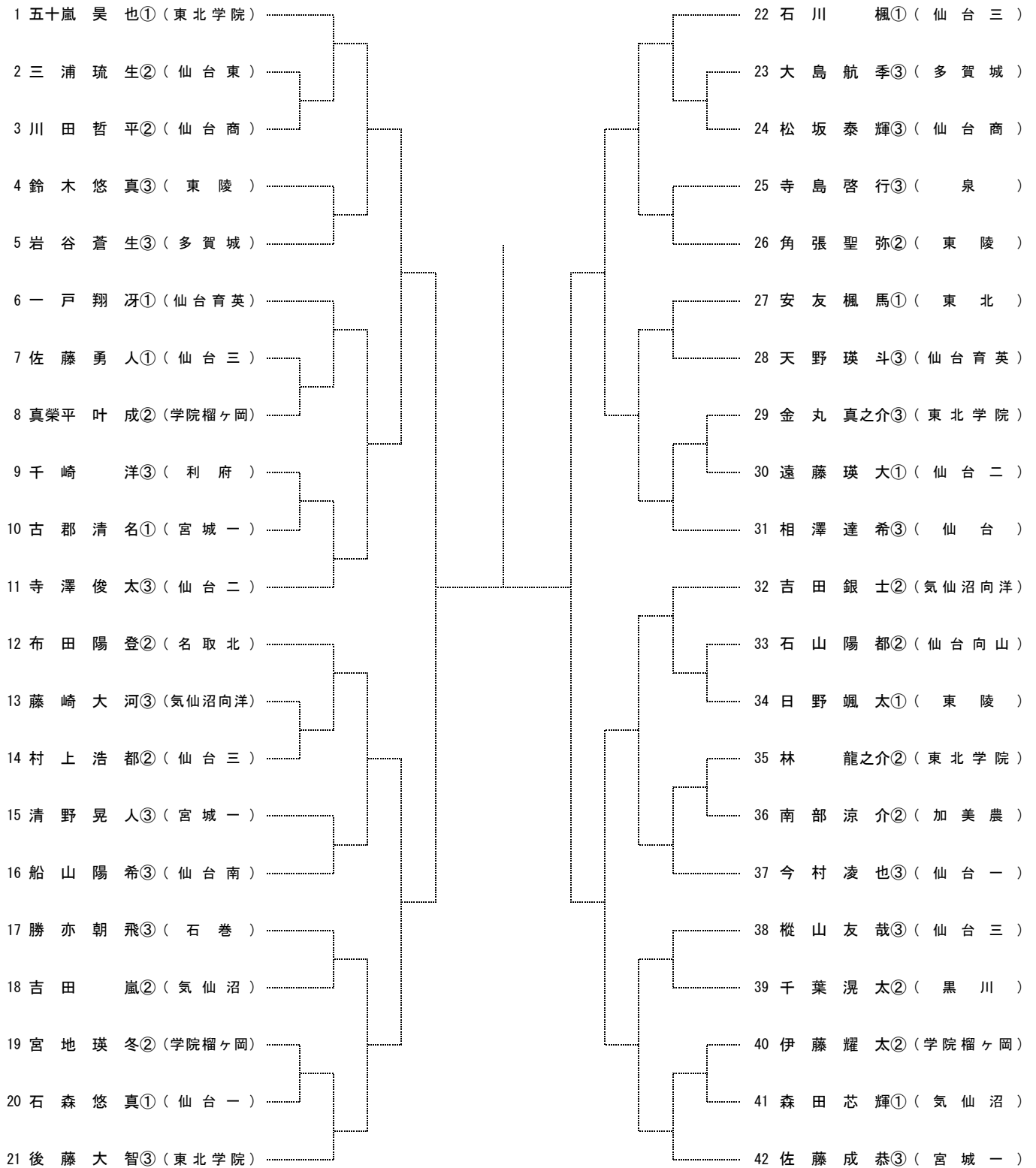
男子シングルス E



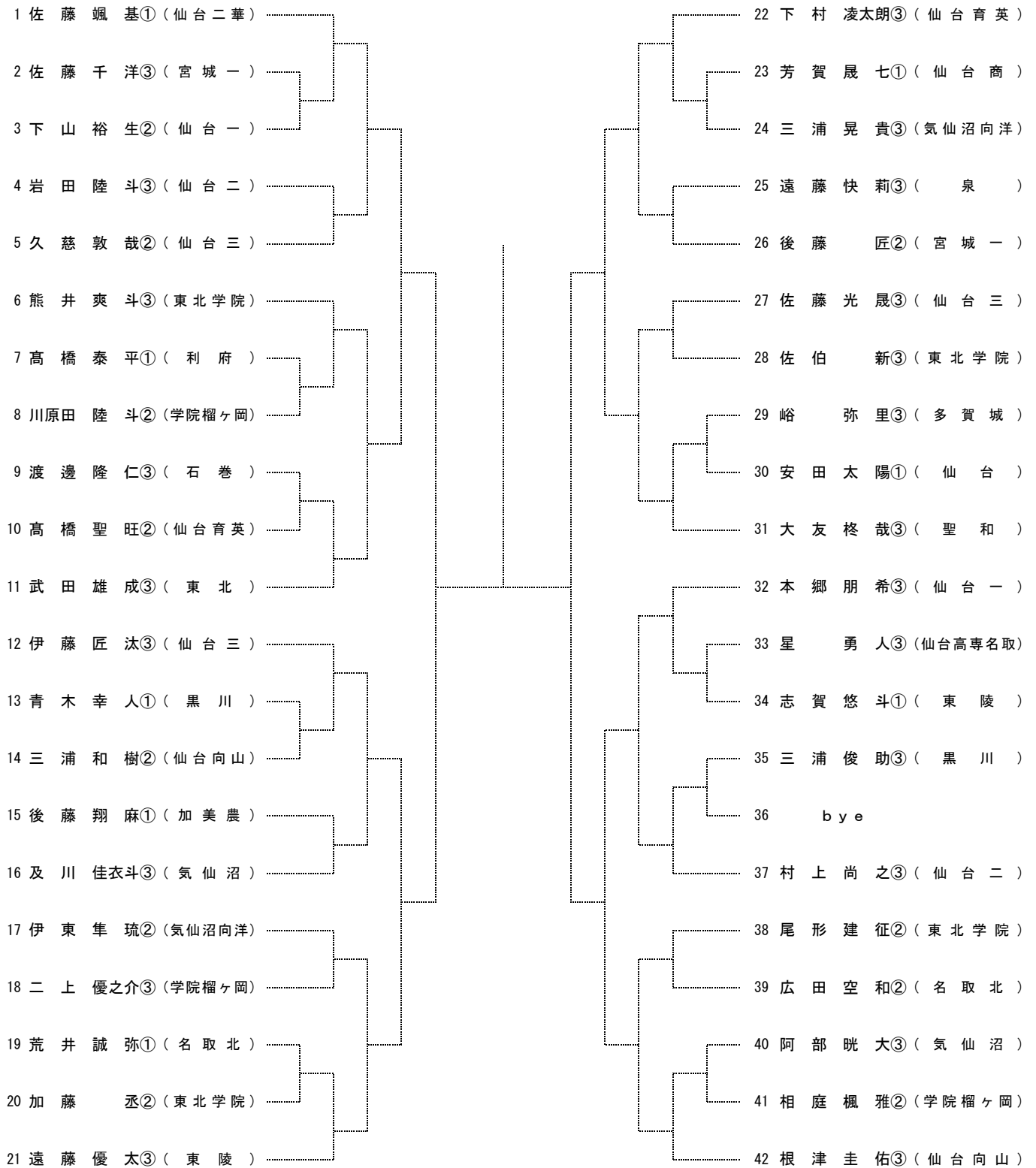
男子シングルス F



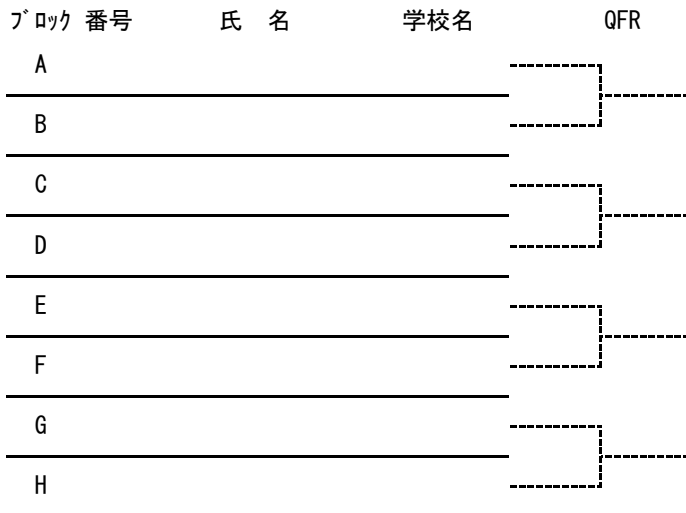
男子シングルス G



男子シングルス H



<男子シングルス：準々決勝>



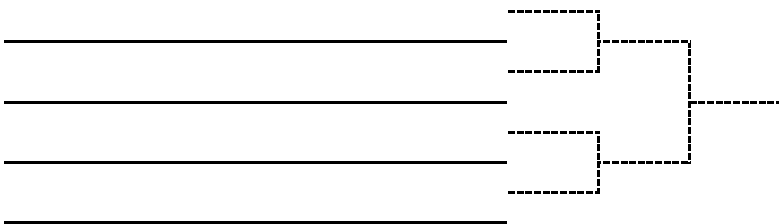
<男子シングルス：決勝リーグ>

決勝リーグ

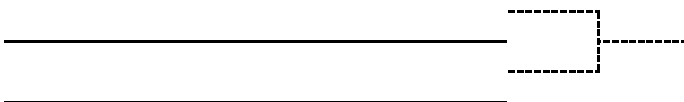
ブロック番号	選手名 (学校名)	A1	C1	F1	H1	勝敗	ラウンドロビン	順位
A		\						
C								
F								
H								

<男子シングルス：順位決定戦>

5位・6位決定戦



7位・8位決定戦



優勝	
準優勝	
第3位	
第3位	
第5位	
第6位	
第7位	
第8位	