

令和5(2023)年度

第72回宮城県高等学校総合体育大会

テニス競技

TENNIS

期日 令和5年 5月 19日(金)~5月 21日(日)
令和5年 5月 26日(金)~5月 28日(日)

会場 仙台市泉総合運動場泉庭球場
仙台市川内庭球場
宮城野原公園総合運動場宮城テニスコート
宮城県総合運動公園テニスコート

主催 宮城県高等学校体育連盟

共催 宮城県教育委員会

主管 宮城県高等学校体育連盟テニス専門部

後援 仙台市教育委員会
宮城県テニス協会

第72回宮城県高等学校総合体育大会テニス競技 役員

大会役員

大会名誉会長	鈴木秀利	(利府高等学校長)						
大会会長	石墨安洋	(名取北高等学校長)						
副会長	平林健	(宮城学院高等学校長)	藤田正紀	(仙台白百合学園高等学校長)	渡邊重夫	(仙台向山高等学校長)	千葉剛	(聖和学園高等学校長)
顧問	小野寺五典	(宮城県テニス協会会長)						
参与	樽野幸義	高橋賢	石川俊樹	佐藤浩之	駒木康伸	藤垣庸二		
	菅原賢一	櫻井知大	小野敬弘	遠藤俊樹	岩井誠	佐藤義行		
	帆足直治	河本和文	加藤雄彦	五十嵐征彦	根岸一成	荒木順		
	上村広務	田淵龍二	白幡充	藤倉義己	松良千廣	澤田恵介		
	須田一憲	佐藤弘人						

(各加盟校 校長)

大会委員長 早坂 晋 (聖 和)

大会副委員長 菅原健久 (宮城第一) 木村直敬 (黒 川)

競技役員

レフェリー 持立完 (仙 台)

アシスタントレフェリー 鎌田淳 (東 陵) 高橋潤 (富 谷) 横山佳司 (仙 台 二)

進行・記録委員	村上智彦	野町聡志	小松康彦	渡邊崇	鈴木雄太	和田善行
	太田賢	松浦聡至	上村吉昭	小野有美	岩佐敏郎	飯塚大樹
	金野広明	川股利幸	能代谷賢治	斎藤安浩	阿部好恵	伊藤裕子
	佐々木翠	久保田陽子	北條大輔	山内佳子	大類康太	蜂谷加代子
	松尾碧	阿部志津	宮本はるな	伊藤沙也香	丹野修	大藏将智
	庄司浩章	野沢真吾	渡邊響	大場一弘	吉田充	小松光信
	今野陽子	石山佳歩	田中昌子	増井颯	板垣みなみ	星浩也
	湯浅徳子	森田浩司	山本泰介	佐藤英俊	大部弘美	伊藤友里華
	工藤大樹	澤村晃一	千葉洋	弘瀬高弘	松山邦大	兜森昭一
	笠原大介	志賀卓	菅原真貴子	青木孝輔	村上博美	山本悠平
	内海宣之	星雅俊	佐藤直	本間一平	村上勇	大泉奈央子
	瀧村達也	菊地明子	田辺亮貴	高橋行男	新田康平	佐々木大和
	中村功					

(各加盟校 顧問)

救護 千田貴子 (東 陵)

記録・報道 武田光博 (仙台高専名取) 二階堂芳輝 (名 取 北) 高橋準一 (仙 台 南)

会計 茂野高德 (仙 台 三) 板橋淳 (仙 台 三) 草陽介 (仙 台 三)
長野高広 (仙 台 三)

参加申し込み数

	団 体	シングルス	ダブルス	備 考
男 子	23校 (25校)	302名 (334名)	138組 (150組)	()内は昨年度 の参加数
女 子	25校 (26校)	279名 (265名)	132組 (124組)	

大会日程表

		5月19日(金)	5月20日(土)	5月21日(日)	5月26日(金)	5月27日(土)	5月28日(日)
団 体 戦					1R~SFR 泉庭球場	FR・3決 泉庭球場	
男 子	シングルス	1~3R 泉庭球場 A~Eブロック グランディ F~Hブロック		4~6R グランディ A~Hブロック		QFR 泉庭球場	決勝リーグ1~3R 5~8決 泉庭球場
	ダブルス		1~3R グランディ ABブロック 川内コート CDブロック	4~5R グランディ A~Dブロック		QFR・SFR 泉庭球場	FR・3決・2決 泉庭球場
女 子	シングルス	1~3R 宮城コート A~Dブロック 川内コート E~Hブロック	4~6R 宮城コート A~Hブロック			QFR 泉庭球場	決勝リーグ1~3R 5~8決 泉庭球場
	ダブルス			1~5R 宮城コート ABブロック 川内コート CDブロック		QFR・SFR 泉庭球場	FR・3決 泉庭球場
選手受付		8:30~8:50			8:15~8:30		
試合開始		9:00			9:50	9:00	
顧問会議		全日程・全会場ともに8:00~クラブハウス付近にて					

※試合進行・大会当日の天候により、日程および試合方式が変更になることもある。

開 会 式 5月26日(金) 9:30~ センターコートにて実施

- 1) 役 員 ・ 選 手 整 列
- 2) 開 会 宣 言
- 3) 優 勝 旗 ・ 優 勝 杯 返 還

団 体	男 子	仙 台 育 英 学 園 高 等 学 校	女 子	仙 台 育 英 学 園 高 等 学 校
シングルス	男 子	五 十 嵐 涼 太 (仙 台 育 英)	女 子	夜 野 光 莉 (仙 台 育 英)
ダブルス	男 子	齋 藤 ・ 五 十 嵐 (仙 台 育 英)	女 子	夜 野 ・ 千 葉 (仙 台 育 英)
- 4) 大 会 会 長 挨拶 石 墨 安 洋 (名 取 北 高 等 学 校 長)
- 5) 選 手 宣 誓

男 子	仙 台 育 英 学 園 高 等 学 校
女 子	仙 台 育 英 学 園 高 等 学 校
- 6) 競 技 上 の 注 意 レ フ ェ リ ー 持 立 完 (仙 台 高 等 学 校)
- 7) 役 員 ・ 選 手 退 場

閉 会 式 5月28日(日) 競 技 終 了 後 泉 庭 球 場 クラ ブ ハ ウ ス 前 に て 開 催

- 1) 役 員 ・ 選 手 整 列
- 2) 成 績 発 表 競 技 ・ 運 営 委 員 長 菅 原 健 久 (宮 城 第 一 高 等 学 校)
- 3) 表 彰
- 4) 大 会 会 長 挨拶 石 墨 安 洋 (名 取 北 高 等 学 校 長)
- 5) 講 評 レ フ ェ リ ー 持 立 完 (仙 台 高 等 学 校)
- 6) 役 員 ・ 選 手 退 場

《注 意 事 項》 競技方法について

1. 国際テニス連盟（ITF）規則に準じて行うことを原則とするが、令和5年度北海道インターハイのルールに準じて、次の通り行う。
 - 1) 団体戦について
 - ①ダブルス1組、シングルス2人の対抗トーナメントとする。
 - ②選手登録は、No. 1からNo. 5までの4～5人とする。
 - ③ダブルスは5人の登録選手から1組を作り、シングルス2人は残りの3人の選手のうちのどの選手が出場してもよいが、登録順位に従ってオーダーを提出する。シングルスとダブルスとを同一選手が兼ねることはできない。
 - ④登録順位は、各校顧問（監督）の判断によって決めるものとする。登録順位についてはポイントランキング シングルス16位までの選手をポイントランキング順に上位におく。
 - 2) 個人戦について
 - ①シングルスについては、男女ともトーナメントとする。ただし、ベスト4以上の試合はラウンドロビン方式で行う。
 - ②ダブルスについては、男女ともトーナメントとする。ただし、第2代表決定戦を行う場合がある。
2. 団体の部、個人の部共に1セットマッチとし、6ゲームオールとなった場合はITF方式タイブレークを採用する。但し、団体戦の準決勝・決勝・3位決定戦は8ゲームズプロセットで行う。
 - 1) 個人戦の試合について
前期日程はセルフジャッジ、後期日程はSCUで実施
 - 2) 団体戦の試合について
全試合SCUで実施
3. 団体の部の選手変更は原則として認めない。但し、止むを得ない事情が生じた場合は、所定の用紙に理由を付して5月25日（木）17時までレフェリーに提出された場合に限り、5月26日（金）の顧問会議を経て認めることもある。負傷・疾病については医師の証明書を必要とする。

試合の順序・方法について

1. 試合の順序は、オーダー・オブ・プレーに従って行うことを原則とする。
2. 試合開始については受付状況などを加味して連絡します。
3. 団体戦について
 - 1) 受付について
5月26日（金）の8時15分から8時30分までに各校の団体メンバー全員が大会本部に申し出るものとする。
※受付をする時点で選手が全員揃っていること。
 - 2) オーダーの提出について
 - ①1回戦のオーダーは定められた時間までに本部に提出する。
 - ②本部に提出されたオーダー用紙は、点検・捺印後、半分を本部で保管し、残り半分を各校代表者がコート上で対戦校と交換する。
 - 3) 対戦の順序について
 - ①2面展開の場合
ダブルスとシングルスNo. 1とを同時に開始し、先に終了したコートにシングルスNo. 2を入れることを原則とする。
 - ②1面展開の場合
ダブルス、シングルスNo. 1、シングルスNo. 2の順で行うことを原則とする。
 - ③運営上3面同時展開で行う場合もある。
 - 4) 全対戦とも、2ポイント先取後は次の試合は行わない。
 - 5) ベンチコーチは、1コートにつき1名とし、登録された監督及び参加資格のある部員に限る。
4. 個人戦について
 - 1) 受付は個人受付とし、選手本人が大会本部に申し出るものとする。
 - 2) 受付時間は大会日程表を参照。
 - 3) 大会に参加する選手は、ルールを熟知し、マナーを遵守する義務を負う。

試合に関して

1. 試合前にドロー番号の小さい学校あるいは選手が、本部よりボール・スコア用紙を受領する。
2. 選手は、テニスウェアの右胸に「校名票」をつけること。団体戦においては、上着左腰にトーナメント番号の小さい学校は赤、大きい学校は青の「登録番号札」をつけること。
3. 試合開始指定時刻の前に、選手は指定されたコートに試合のできる服装で入り、個人戦では、直ちにトスによりエンドを決めること。
4. 試合前のコートでの練習はサービス4本のみとする。
5. 選手はルール規則29「連続的プレー」のポイント間25秒以内、エンド交代時90秒以内を厳守すること。
6. 試合はすべてオーダー・オブ・プレーで進行する。個人戦では、控えの選手は前試合終了後、直ちにコートにはいること。
7. シングルの試合のみ双方1名のボールパーソンが入ることを認める。
8. 試合の進行を妨げるような発声や、相手を威嚇するような言動は禁止する。
9. インプレー中にラケットのストリングが切れた場合、そのポイントはそのままラケットを使用できるが、次のポイントからはラケットを交換しなければならない。(外からラケットを届けてもらうことは出来る)
10. インプレー中に他のコートからボールが転がって来て、プレーに妨害が起こった場合は、レット(ポイントのやり直し)になる。但し、レットがコールされる前に打たれたボールが、明らかなウィニングショットまたはエースとなった場合は、そのボールを打ったプレーヤーの得点となる。
11. サーバーが第2サービスのモーションに入った後に他のコートのボールが入って来た場合は、プレーを妨害されたとして、第1サービスからポイントをやり直す。

棄権・失格について

1. 試合開始時刻に選手が指定されたコートに入っていない場合
・個人戦の場合(『JTA テニスルールブック 2023 P.147』参照)
前の対戦が終了した時点から15分以内に指定されたコートに現れない場合、その選手は失格とする。
2. レフェリーや審判の指示に従わない場合。
3. けいれん等によりプレーを続行できない場合。
4. その他ルールに違反した場合。

試合の中断、コート・会場の変更について

荒天、試合の遅延等による中断・変更は、レフェリーの判断による。

服装について

1. 試合の服装は、テニスウェアとする。
ウェアの下にスポーツインナーウェアを着用することも可とする。(但し、長袖Tシャツは不可)
2. シューズ、ソックス、帽子、ヘアバンド等のロゴ(広告標示物)の規定は、
『JTA テニスルールブック 2023 P.148~149』に準ずるものとする。
3. 服装が不適当と判断された場合は、レフェリーの指示により更衣させる。

その他

1. 大会使用球は、以下の通りとする。
男女ともウイルソン US OPEN EXTRA DUTYとする。
2. 応援について
 - 1) 特定のプレーヤーを応援する目的で、大声をあげ、罵声を発し、またはジェスチャー、器具等を用いて、相手プレーヤーまたは審判等の心理を攪乱させるような行為をしてはならない。
 - 2) 団体戦においては、真にチームの奮起を促すための声援を目的とする場合は1)の限りではない。但し、他のコートでの試合に迷惑をかけてはならない。
※歌や複数部員による連呼は試合前の練習時間のみ認める。
 - 3) 声援は、プレーとプレーの間の定められた時間内(25秒、90秒)以外に行ってはならない。
3. ラケットのガットのステンシルは禁止する。
4. 競技中の疾病、負傷等の応急処置は各学校で行う。
5. 出場選手は、必ず当該校校長の認める職員(引率責任者)によって引率され、引率者は選手のすべての行動に対して、責任を負うものとする。
6. 競技運営については別紙参照のこと。
7. 自転車は指定された駐輪場に駐輪すること。
8. 後期日程のみスコアボードに掲示する校名票(校名のみ)をA4判の用紙で作成してくること。
9. 選手並びに監督は、携帯電話等をコート内に持ち込まないこと。また、観戦の際も、マナーを遵守すること。
10. 駐車場について
グランディ以外の会場では駐車許可証を発行された方以外の駐車はできない。
近隣の有料駐車場に駐車すること。

第72回宮城県高等学校総合体育大会テニス競技 登録選手変更願

令和 5年 月 日

第72回宮城県高等学校総合体育大会テニス競技

大会会長 石 墨 安 洋 殿

レフェリー 持 立 完 殿

高等学校長 印

願 問 印

このことについて、下記の通り登録選手の変更をお願いします。

記

登録を取り消す選手名		学 年	年 生
		生年月日	年 月 日
取 り 消 す 理 由			
新たに登録する選手名		学 年	年 生
		生年月日	年 月 日
添 付 書 類			

注) 団体の部の登録選手の変更原則として認めない。但し、負傷、疾病等止むを得ない事情が生じた場合は、本用紙に理由を付して、5月25日(木)17時までレフェリーに提出すること。
提出後は、5月26日(金)の顧問会議で審議する。

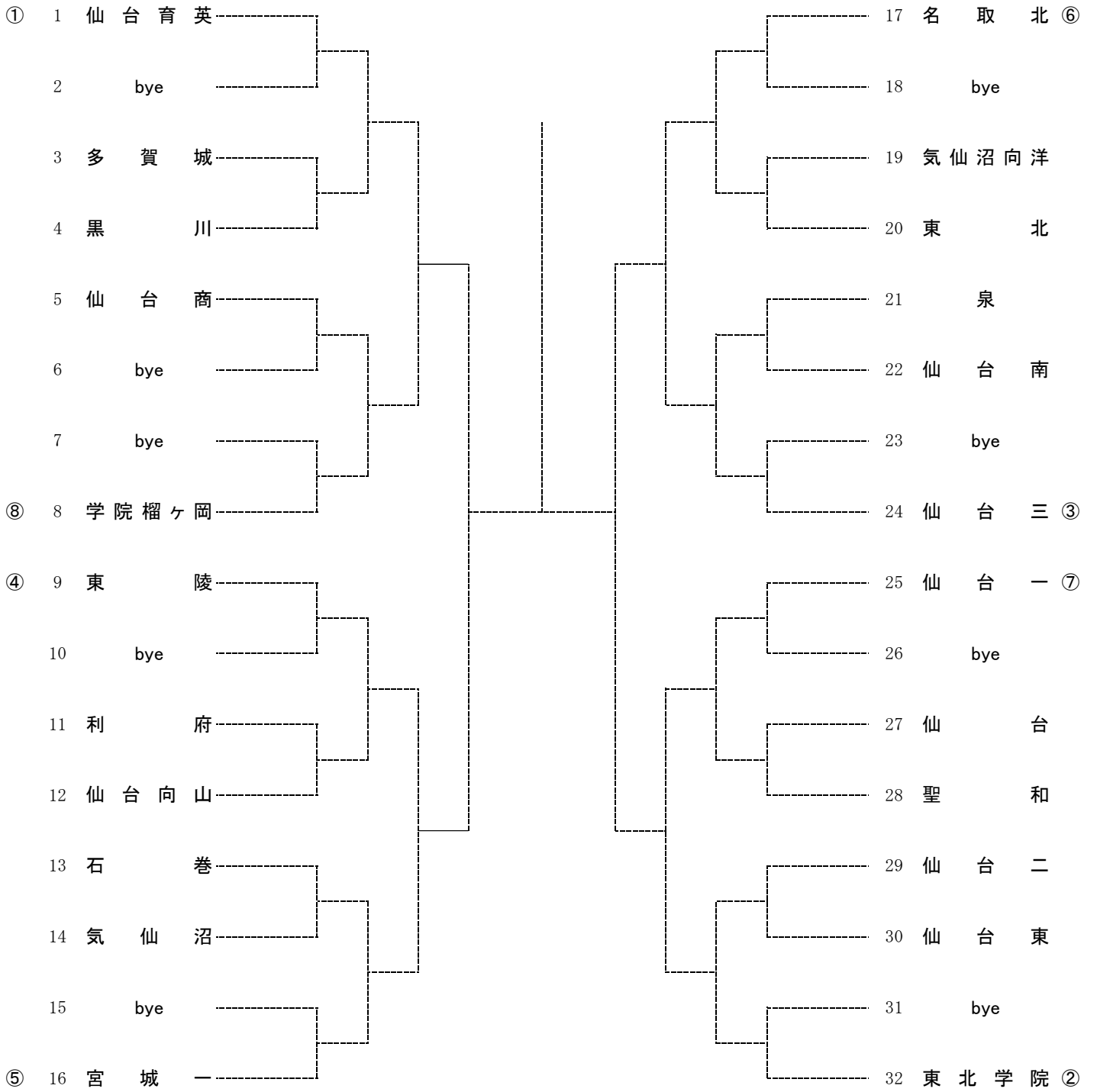
大会レフェリー 持 立 完 (仙台高等学校)

〒981-8502 仙台市青葉区国見6丁目52番1号

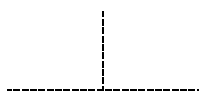
TEL 022-271-4471

FAX 022-271-1136

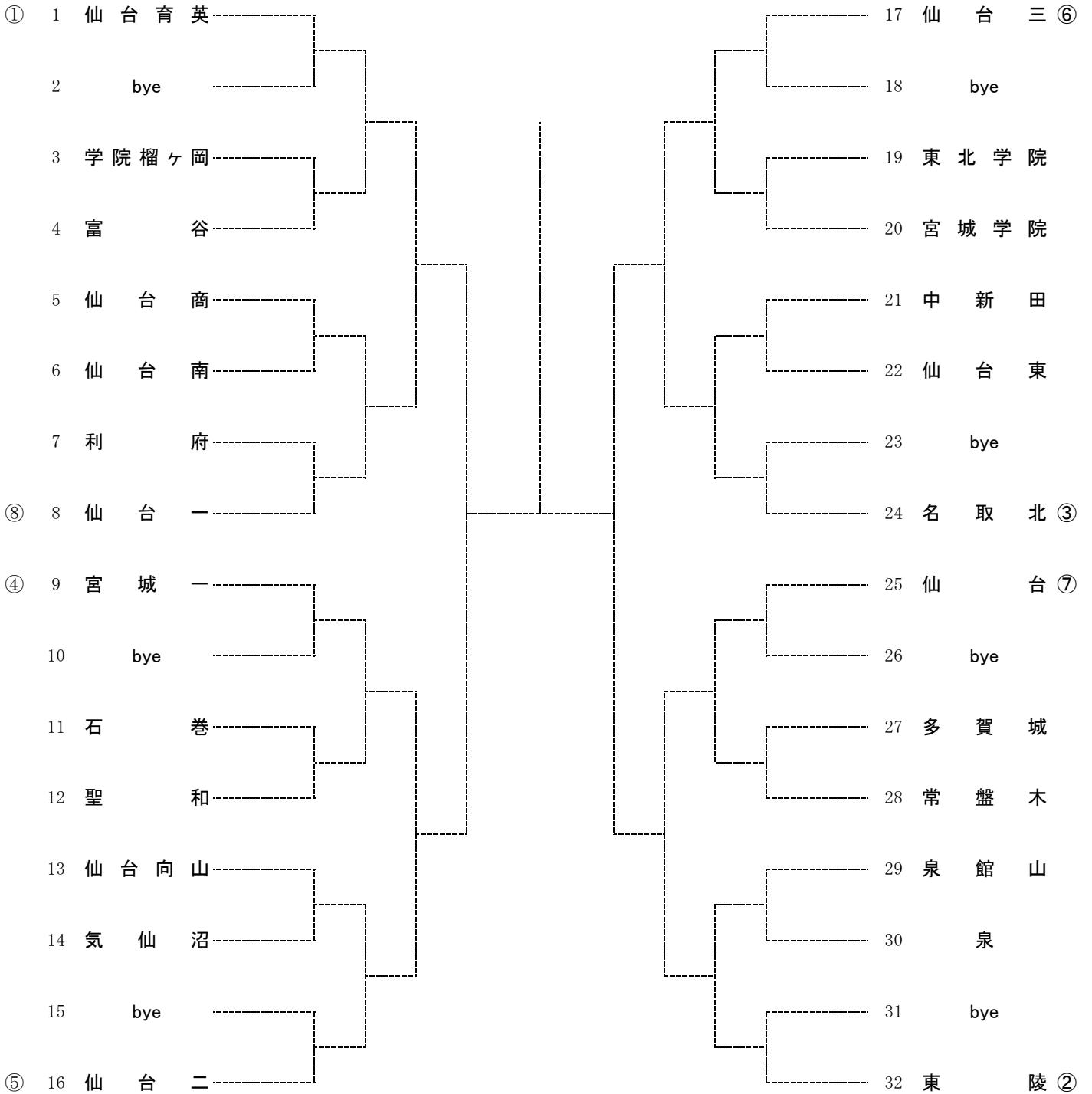
団 体 男 子



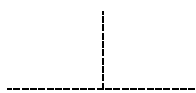
順位決定戦



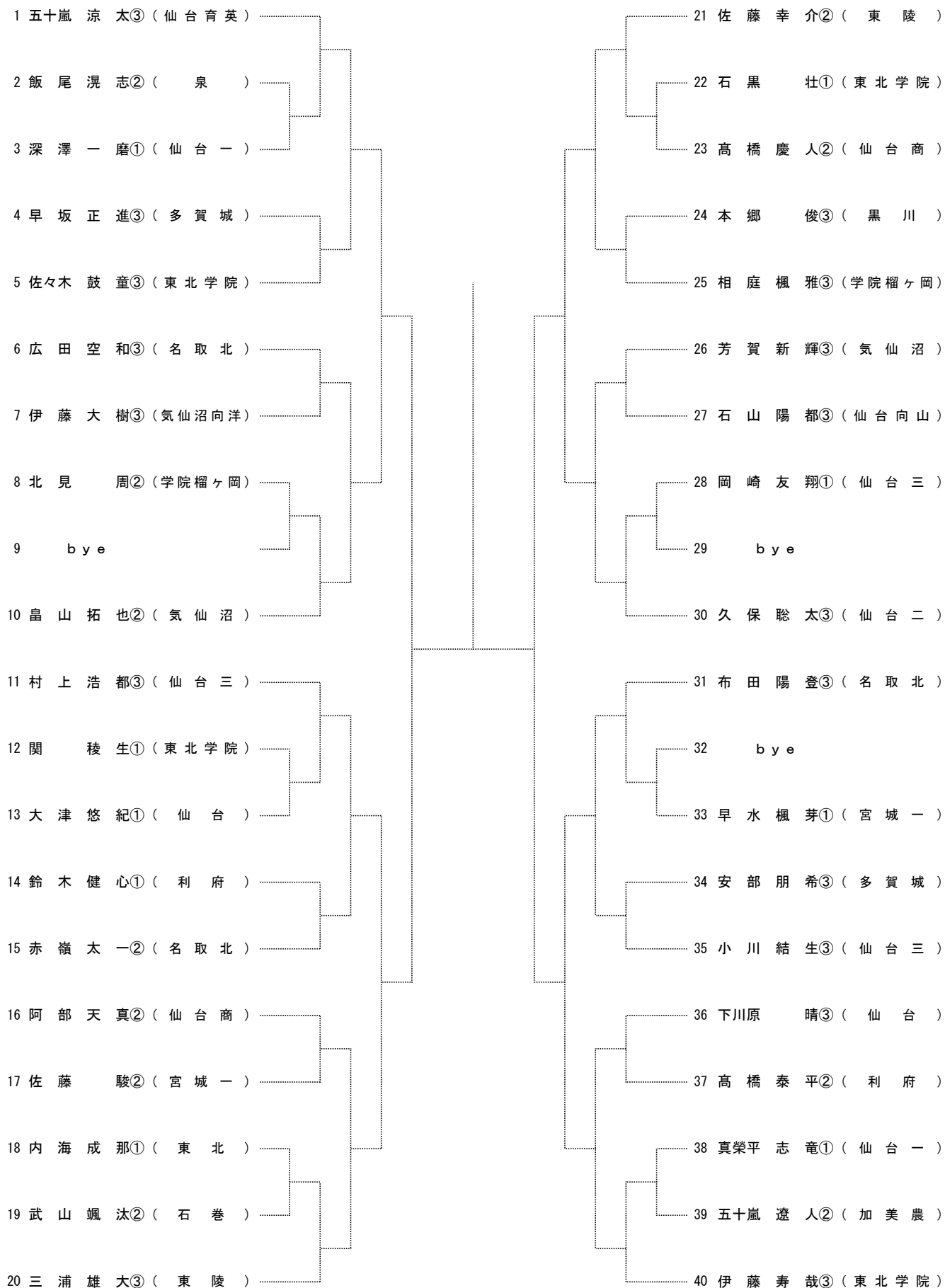
団 体 女 子



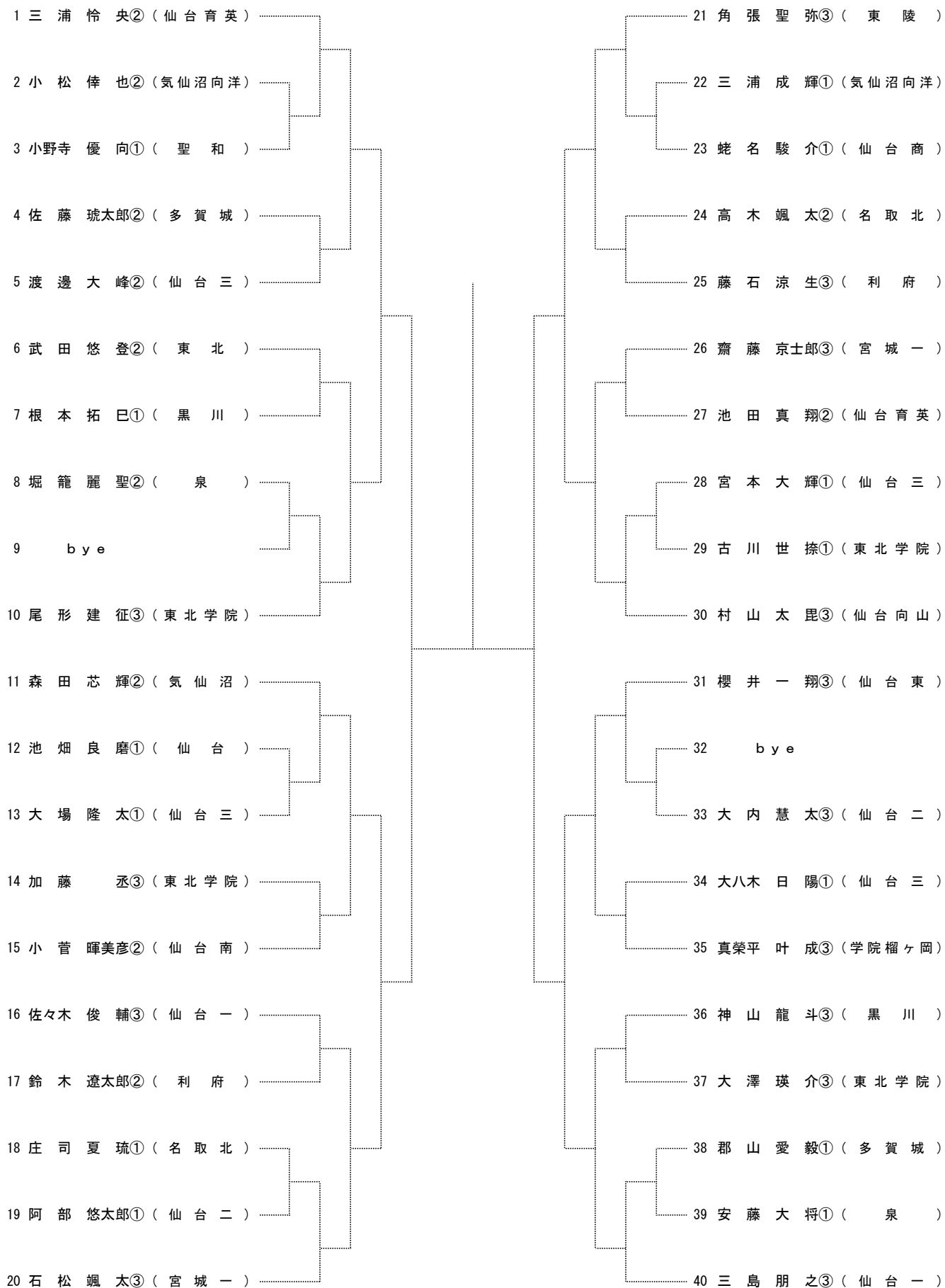
順位決定戦



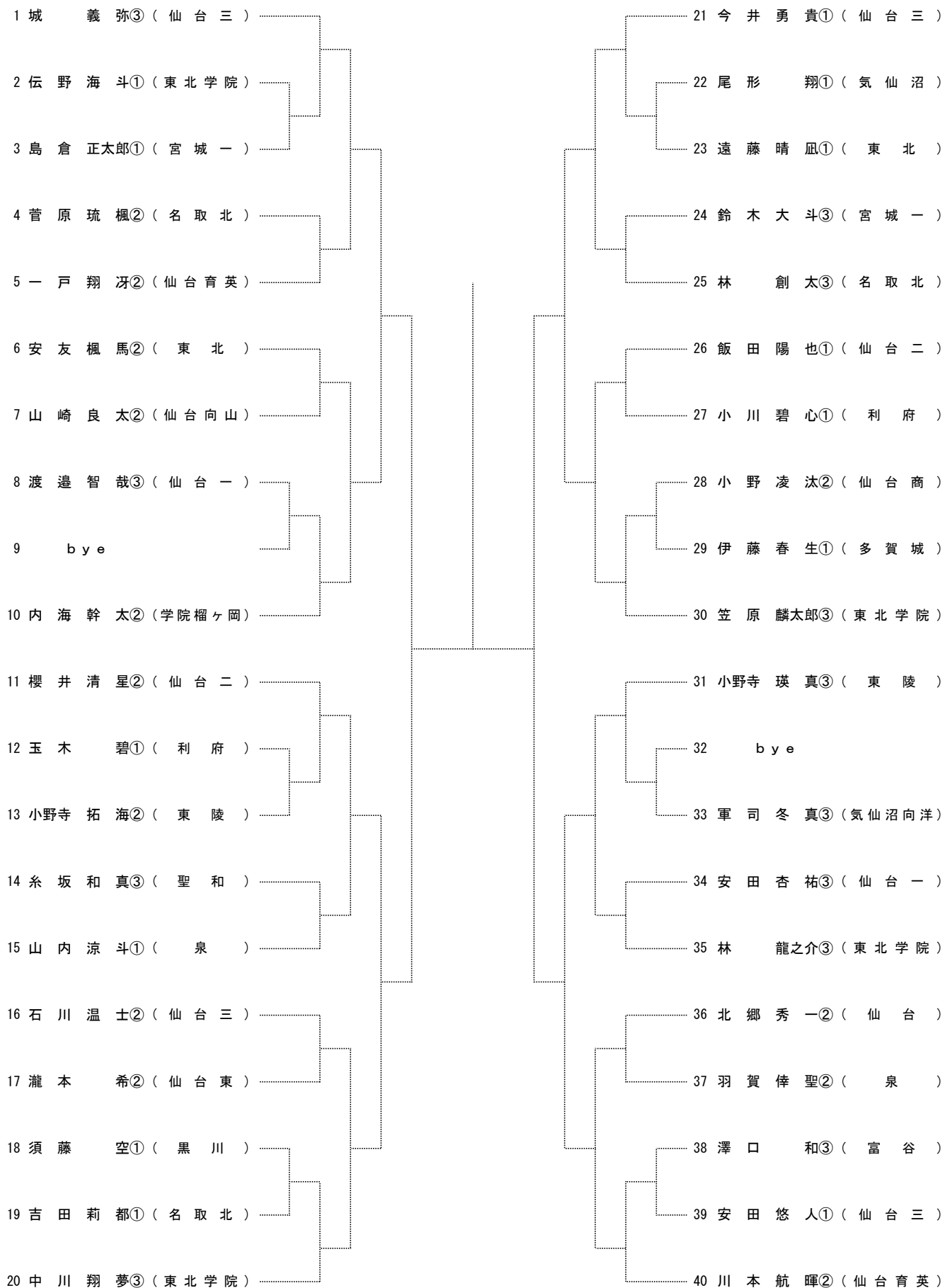
男子シングルス A



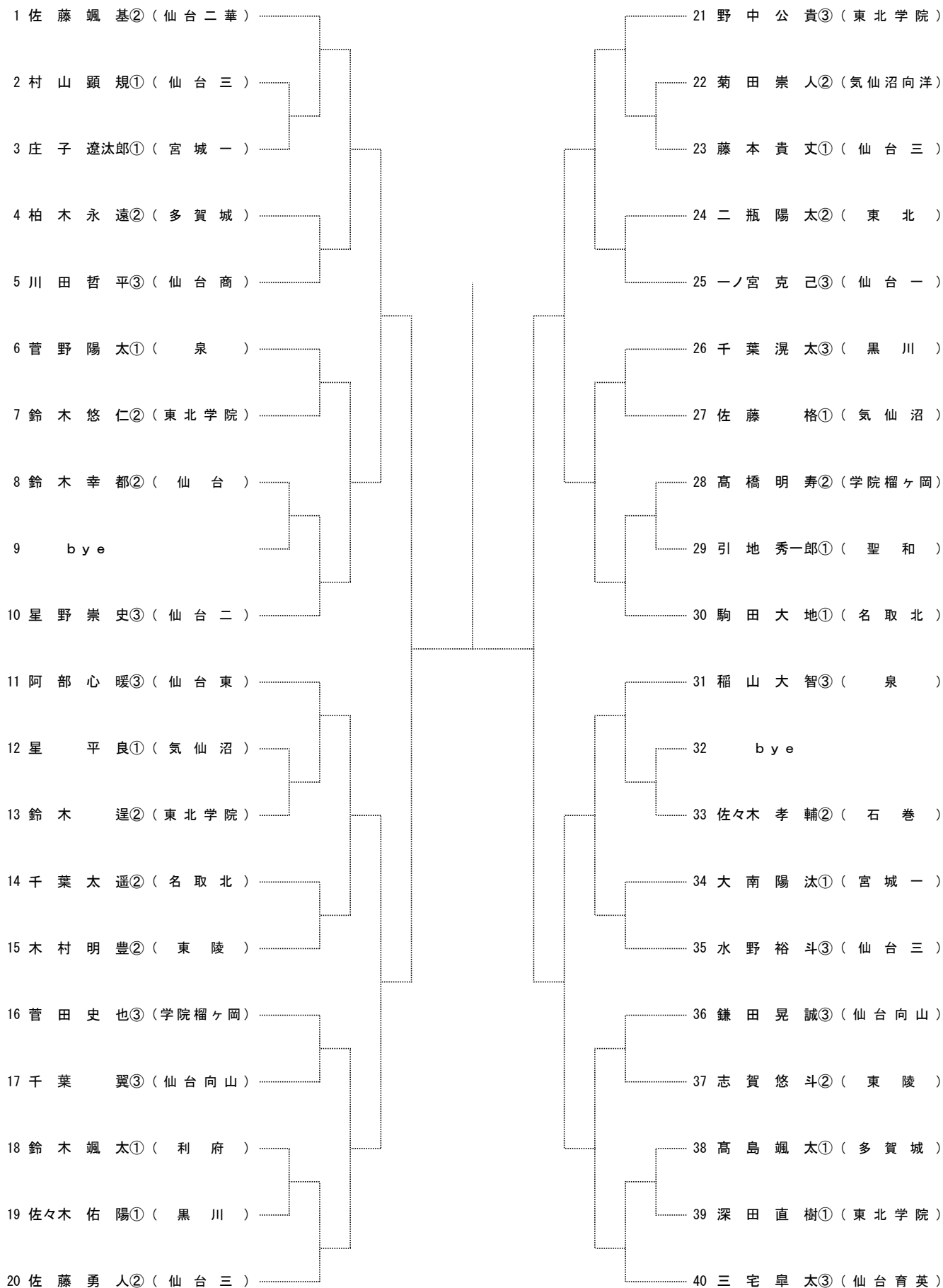
男子シングルス B



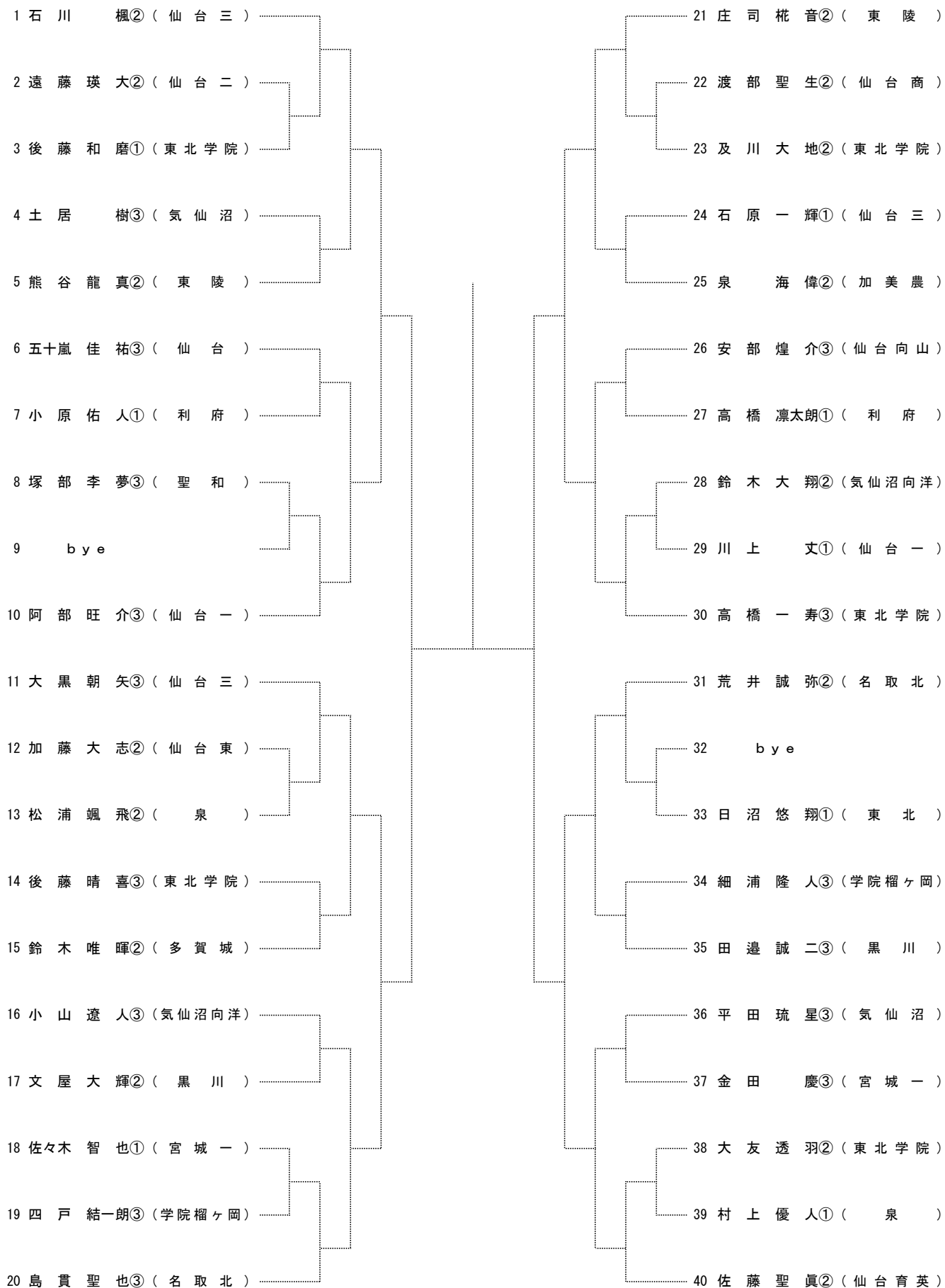
男子シングルス C



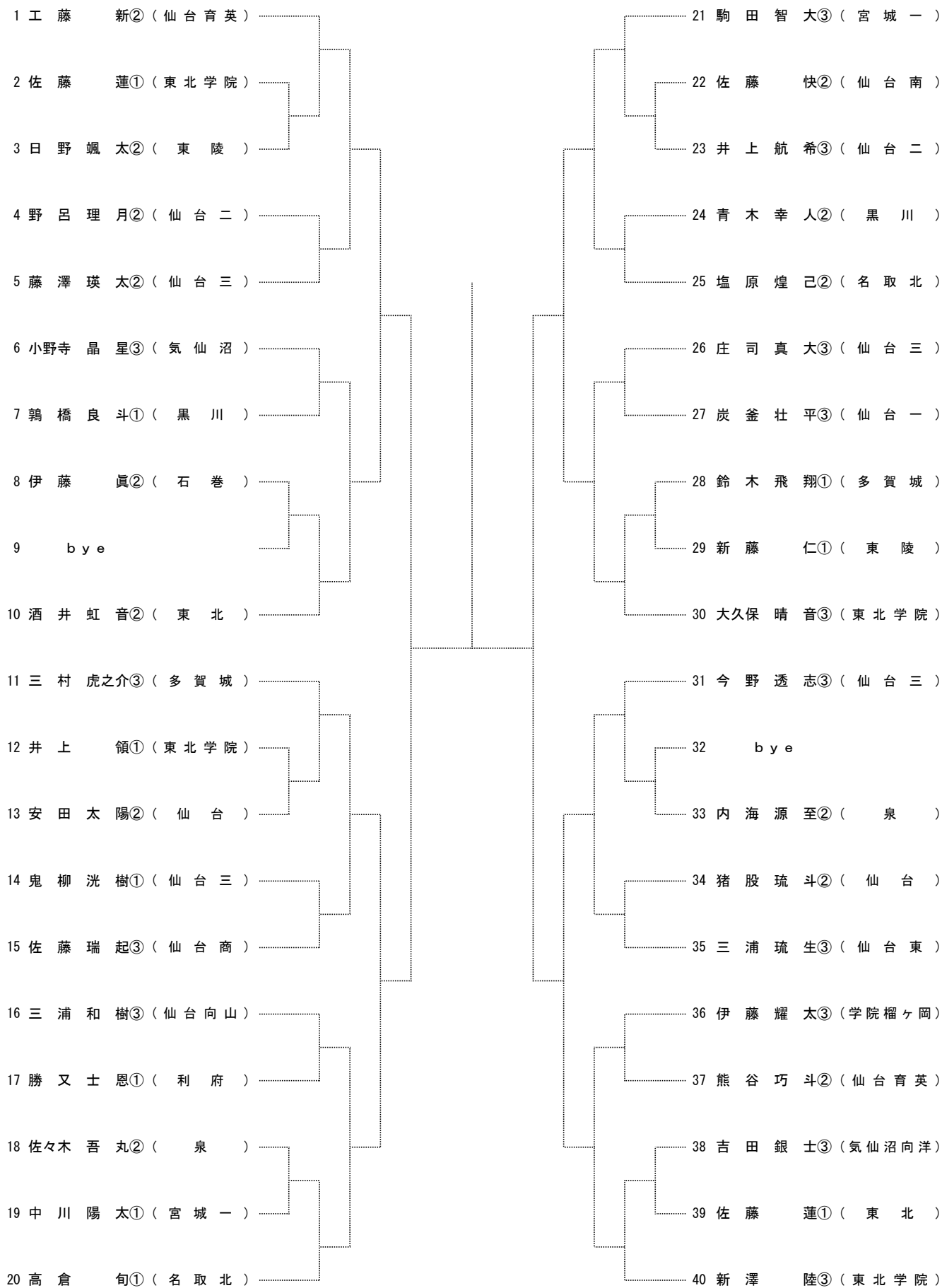
男子シングルス D



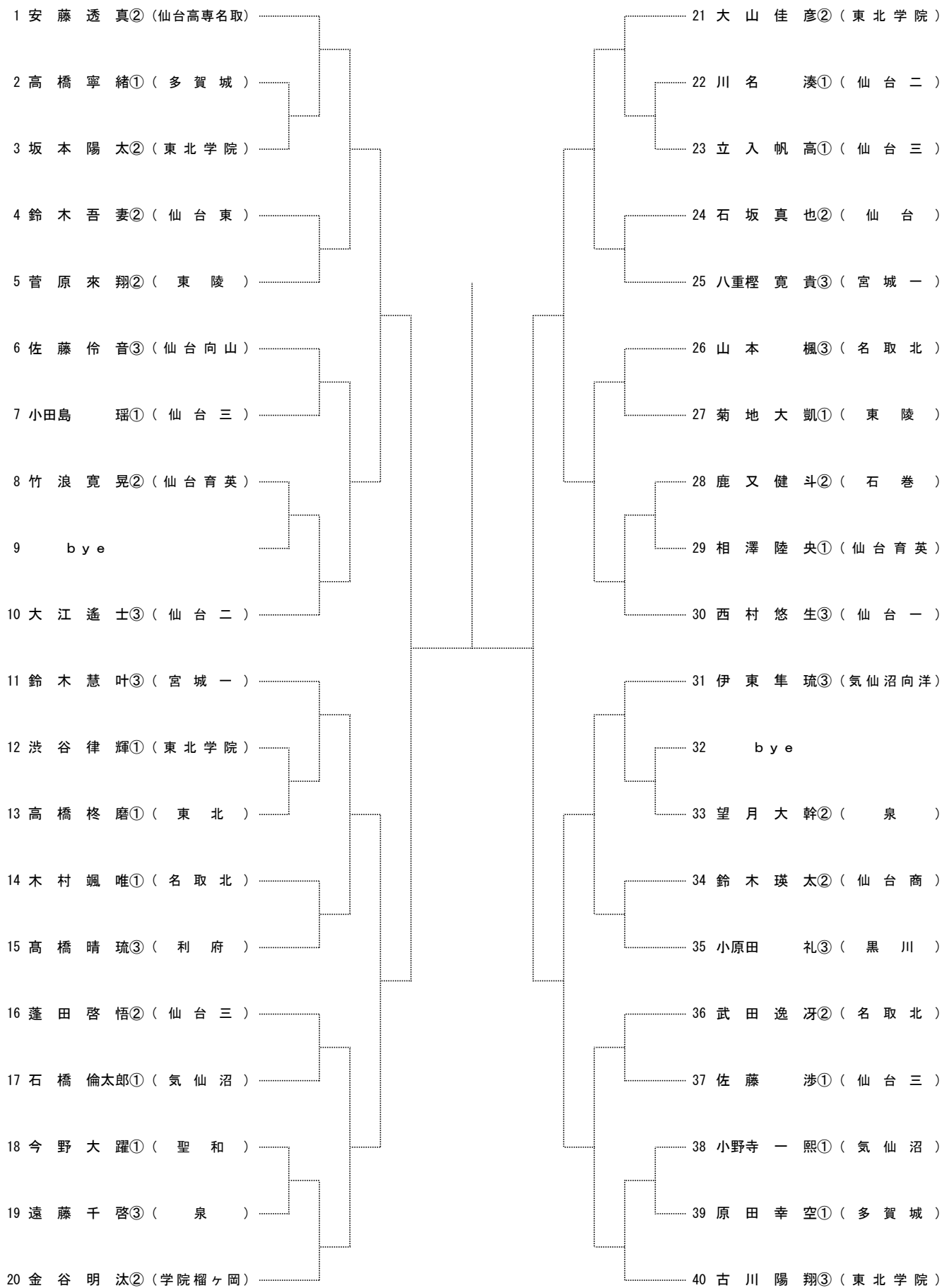
男子シングルス E



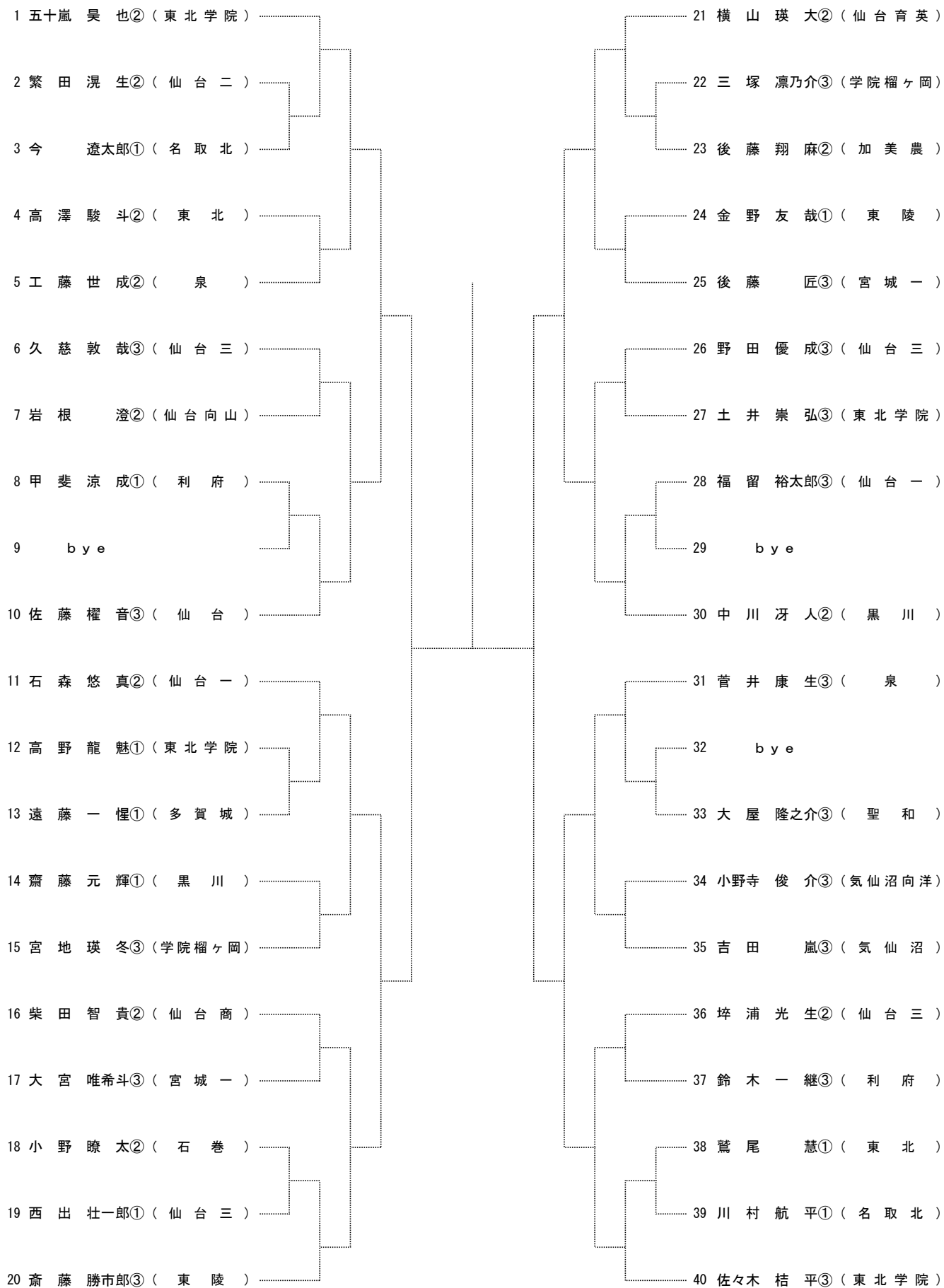
男子シングルス F



男子シングルス G



男子シングルス H



<男子シングルス：準々決勝>

ブロック 番号	氏 名	学校名	QFR
A			}
B			
C			}
D			
E			}
F			
G			}
H			

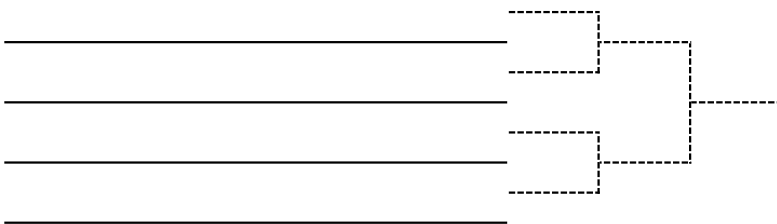
<男子シングルス：決勝リーグ>

決勝リーグ

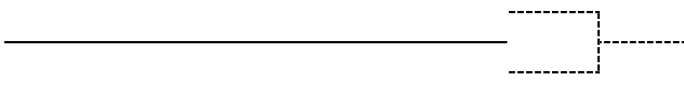
ブロック 番号	選手名 (学校名)					勝敗	ラウンド ロビン	順位
A								
D								
E								
G								

<男子シングルス：順位決定戦>

5位・6位決定戦

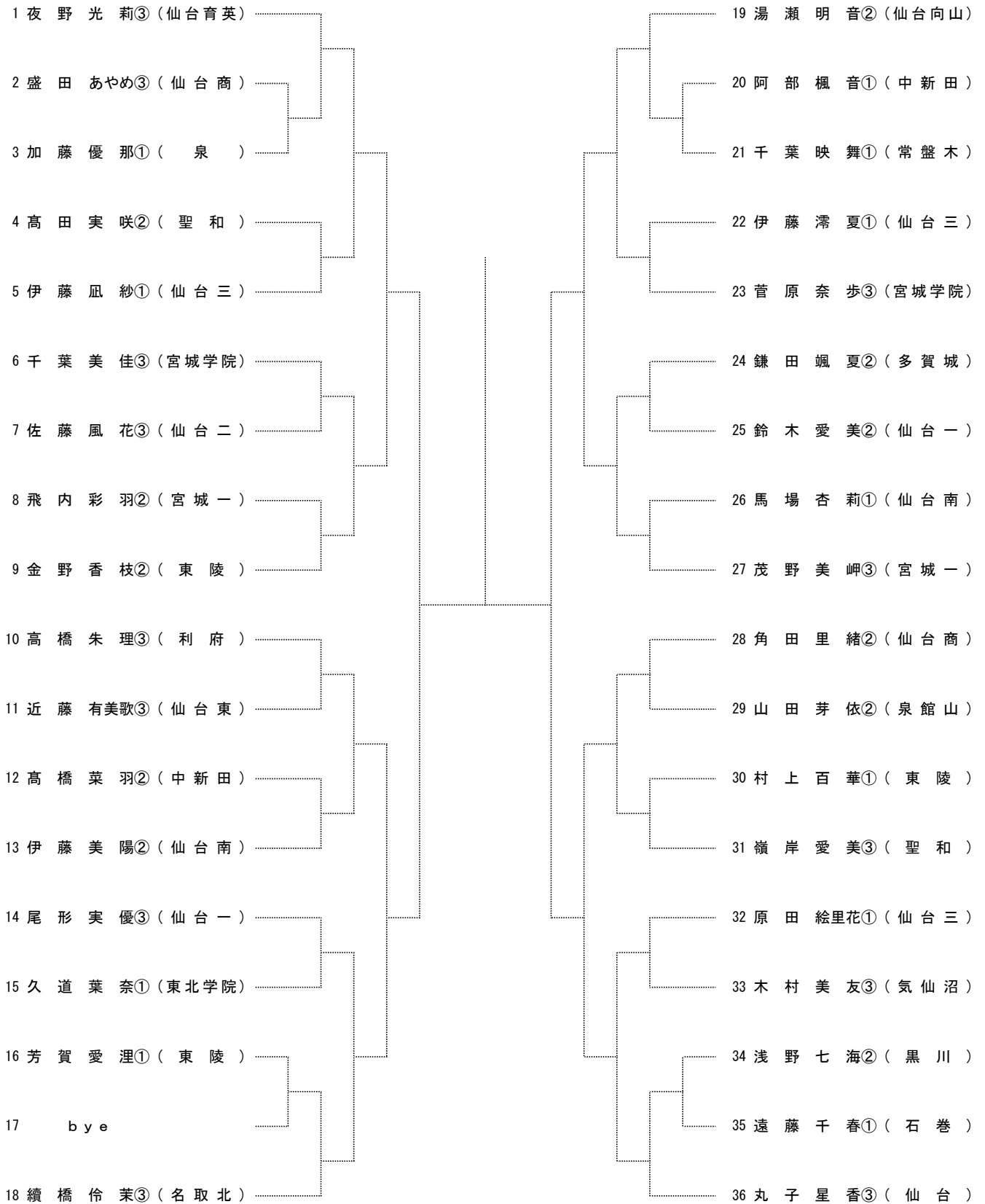


7位・8位決定戦

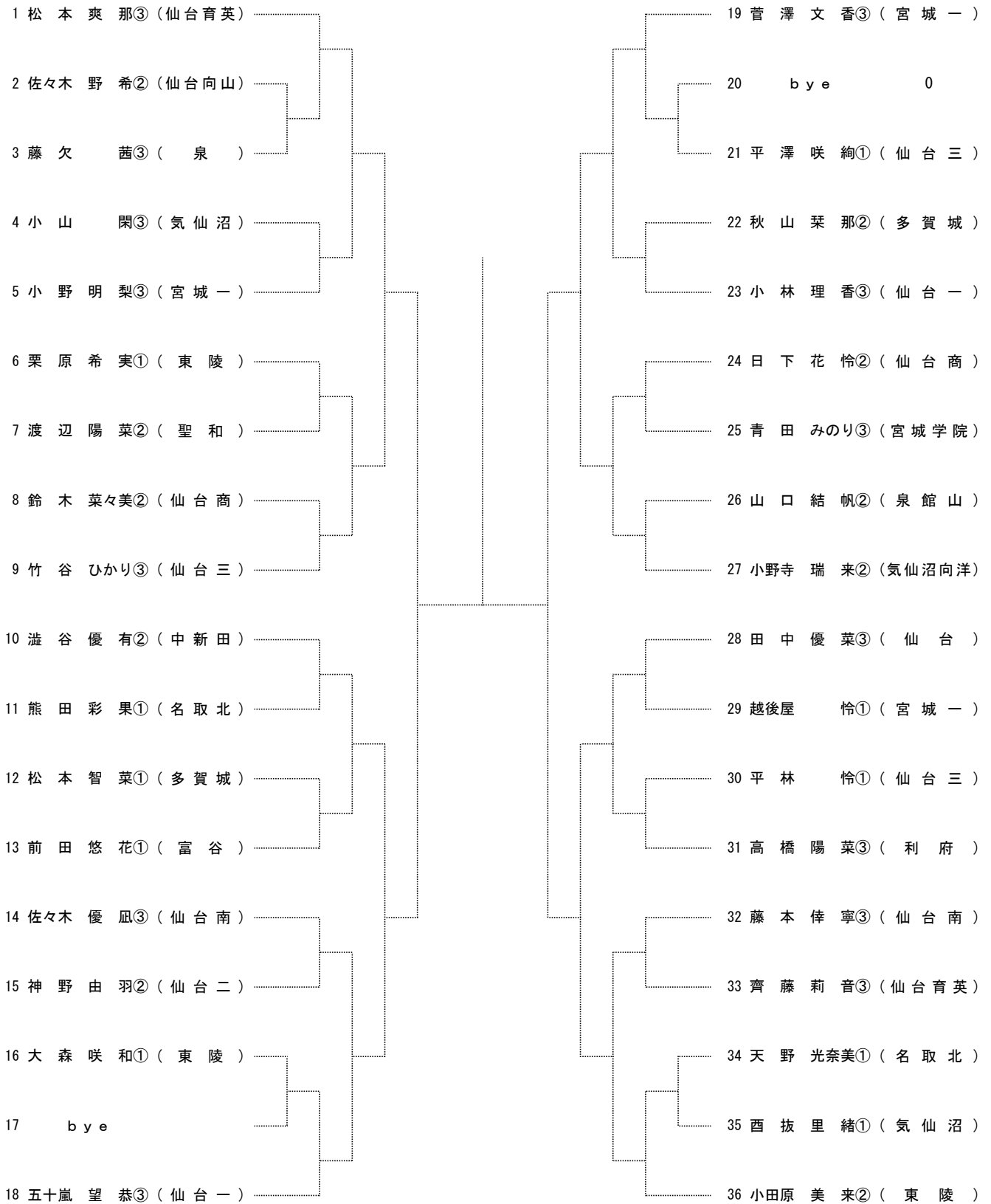


優 勝	
準優勝	
第 3 位	
第 3 位	
第 5 位	
第 6 位	
第 7 位	
第 8 位	

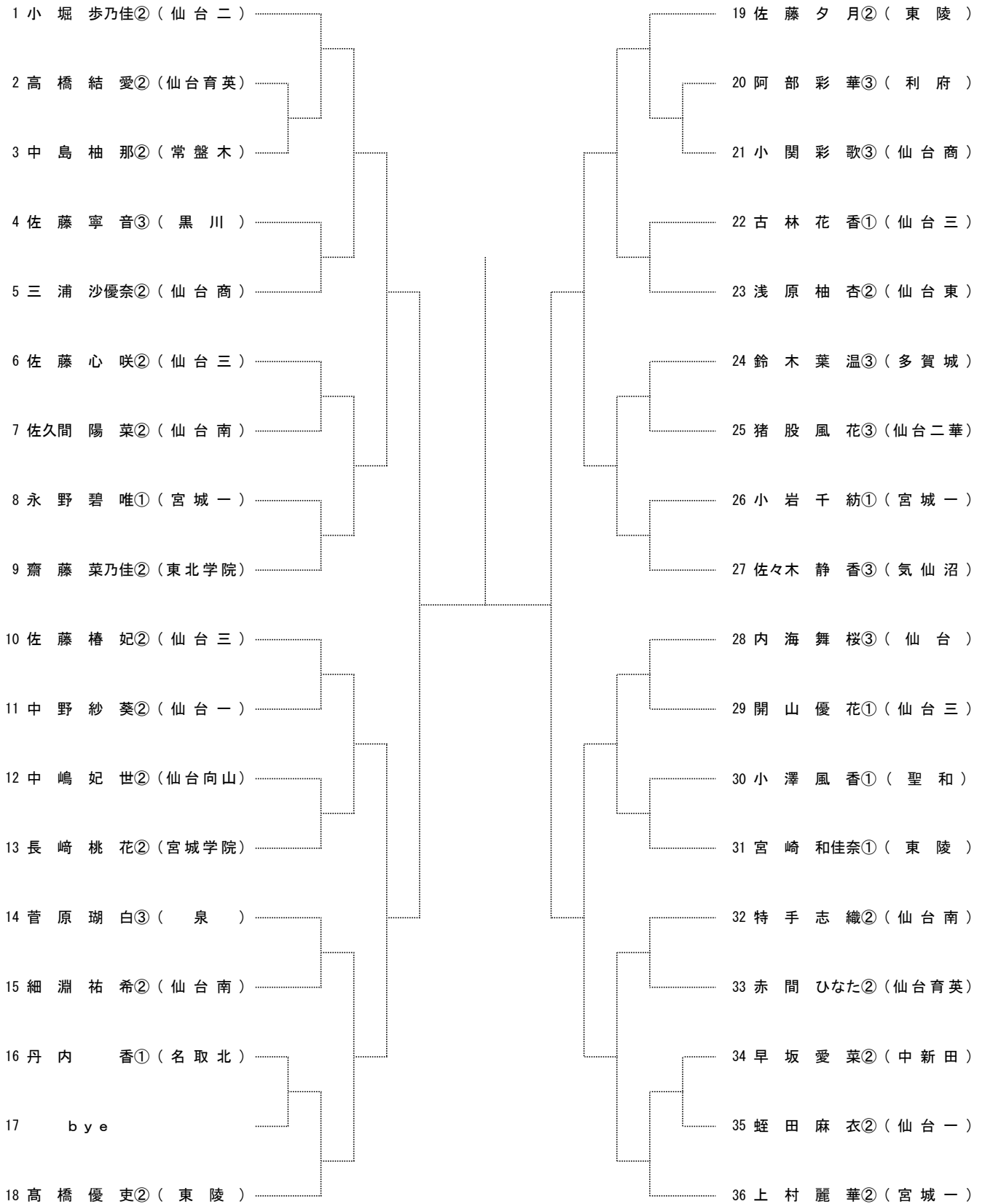
女子シングルスA



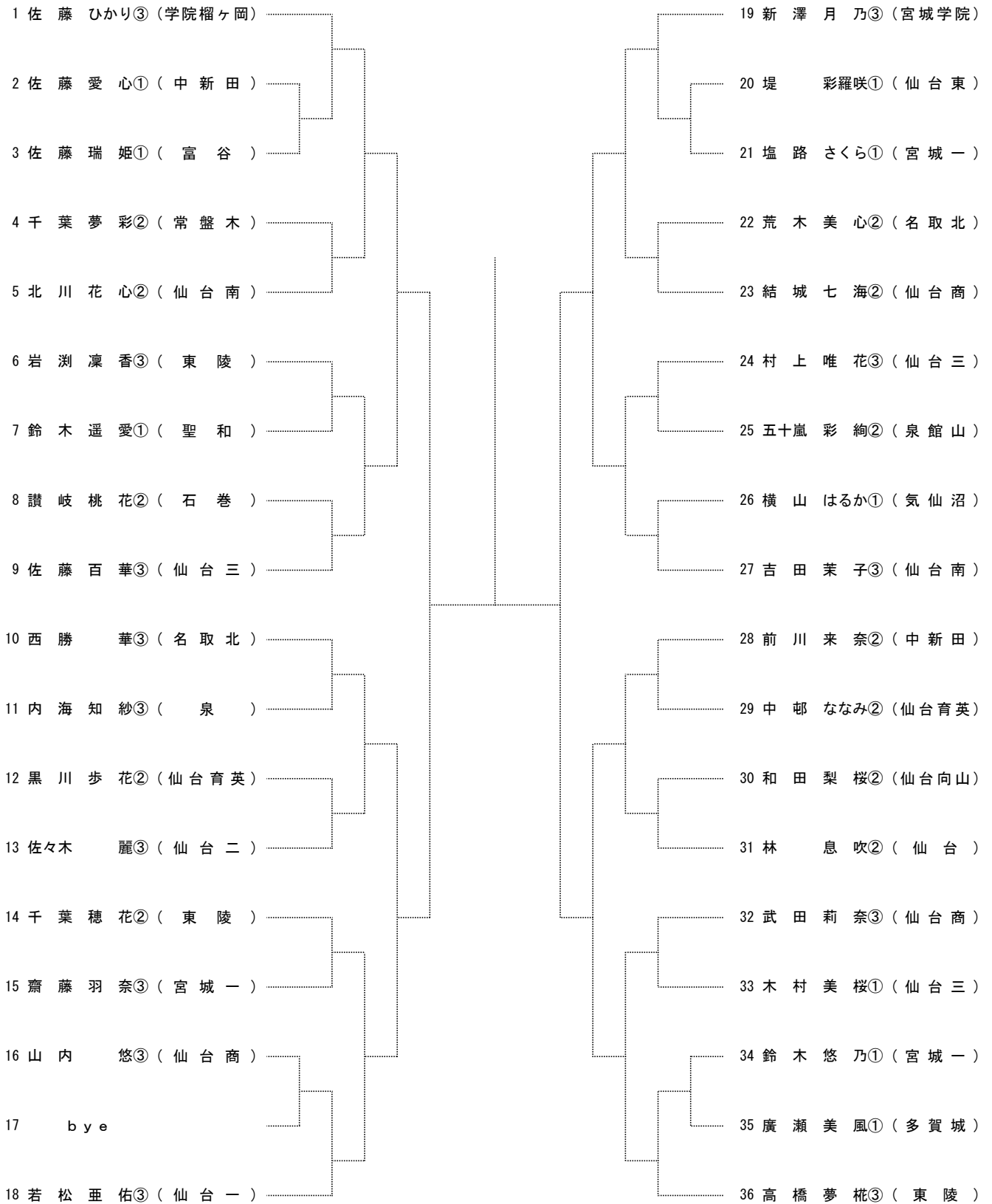
女子シングルスB



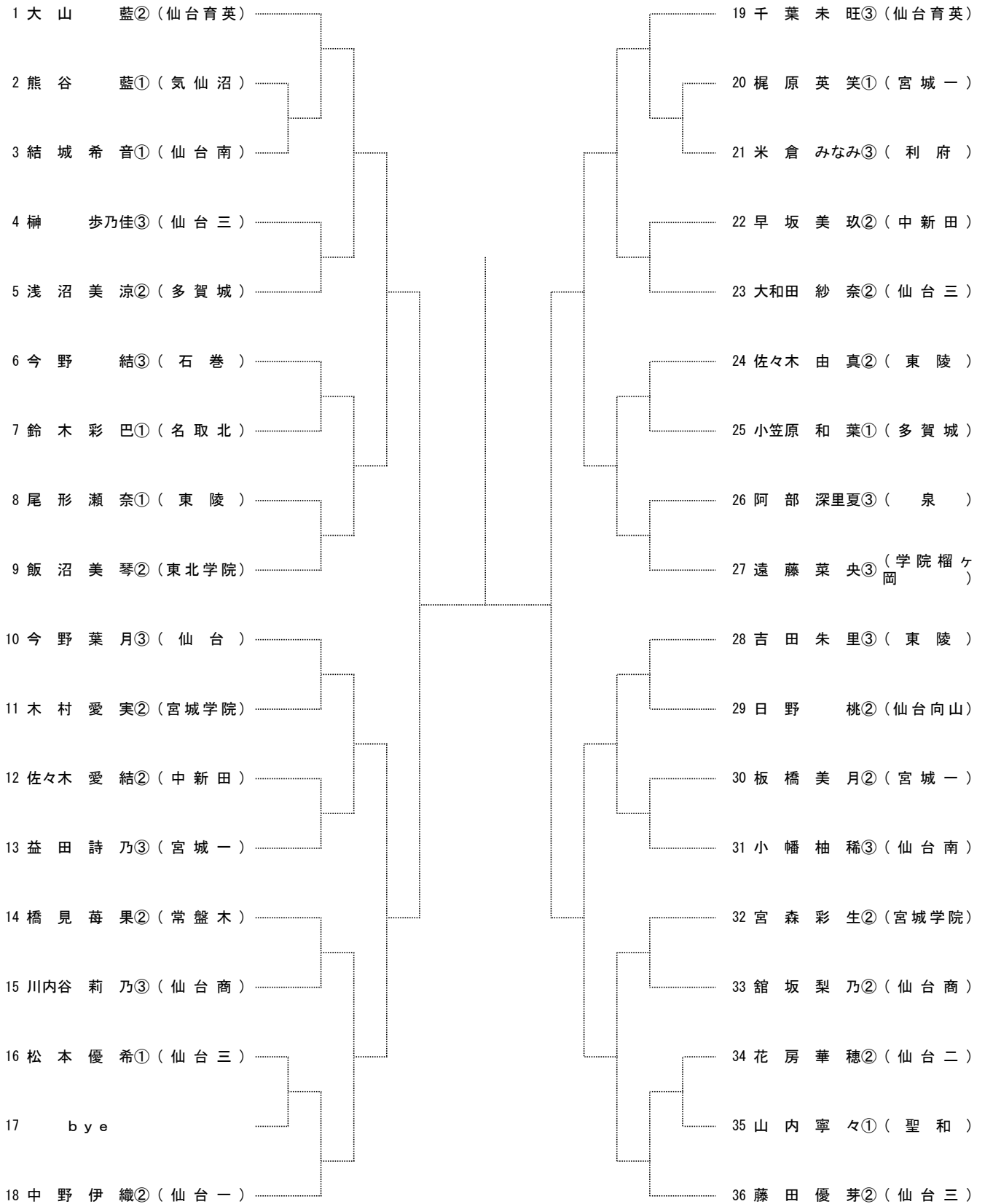
女子シングルスC



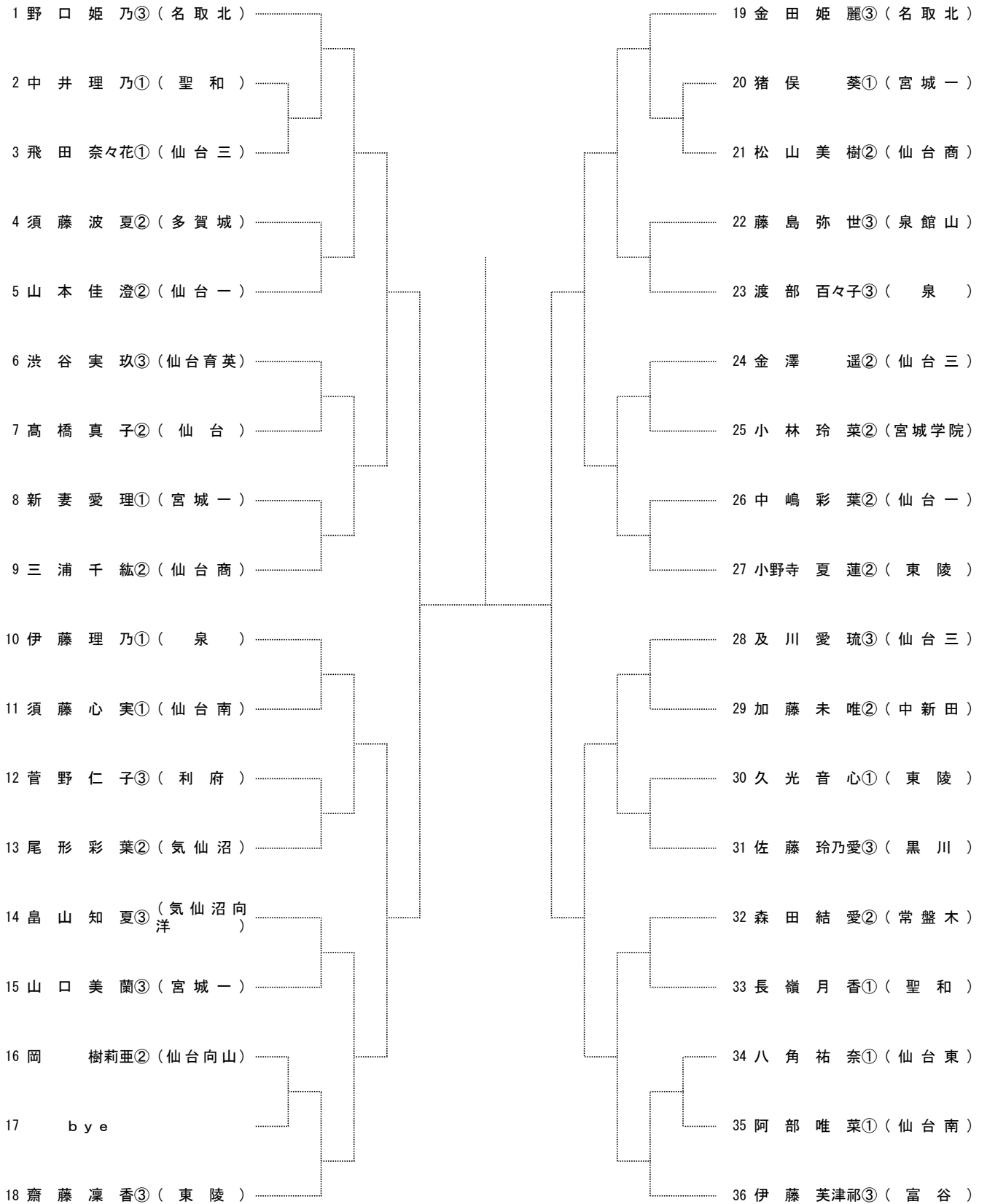
女子シングルスD



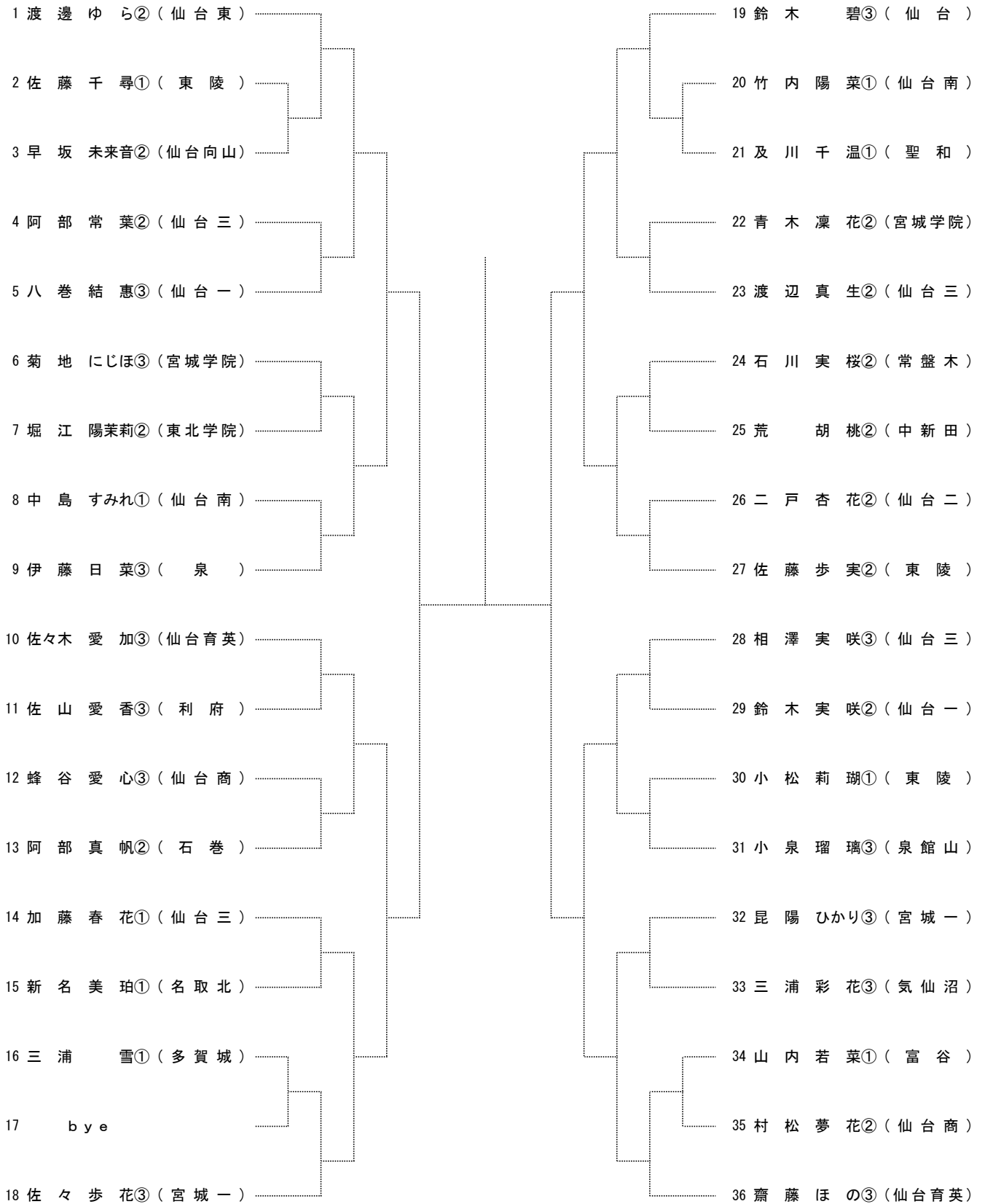
女子シングルスE



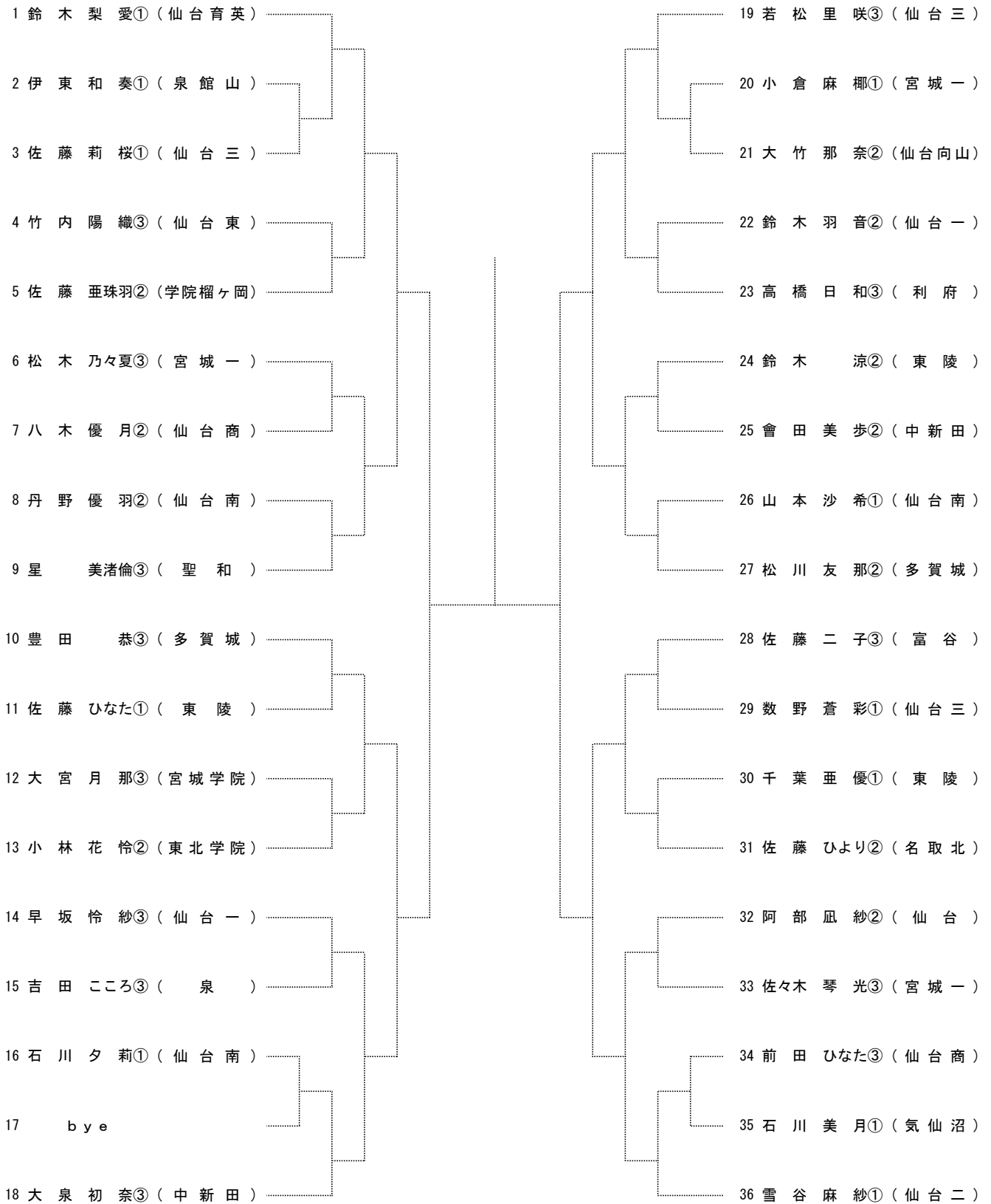
女子シングルスF



女子シングルスG



女子シングルスH



<女子シングルス：準々決勝>

ブロック 番号	氏 名	学校名	QFR
A			}
B			
C			}
D			
E			}
F			
G			}
H			

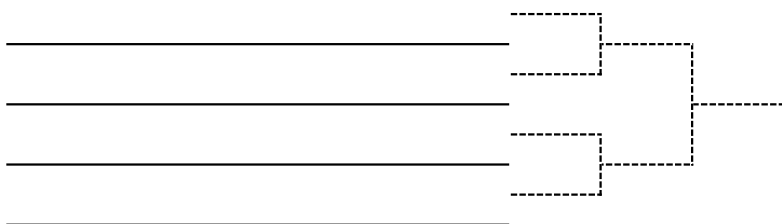
<女子シングルス：決勝リーグ>

決勝リーグ

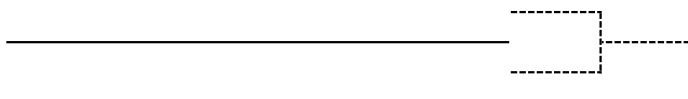
ブロック 番号	選手名 (学校名)					勝敗	ラウンドポイント	順位
A		\				—		
D		\				—		
E		\				—		
H		\				—		

<女子シングルス：順位決定戦>

5位・6位決定戦

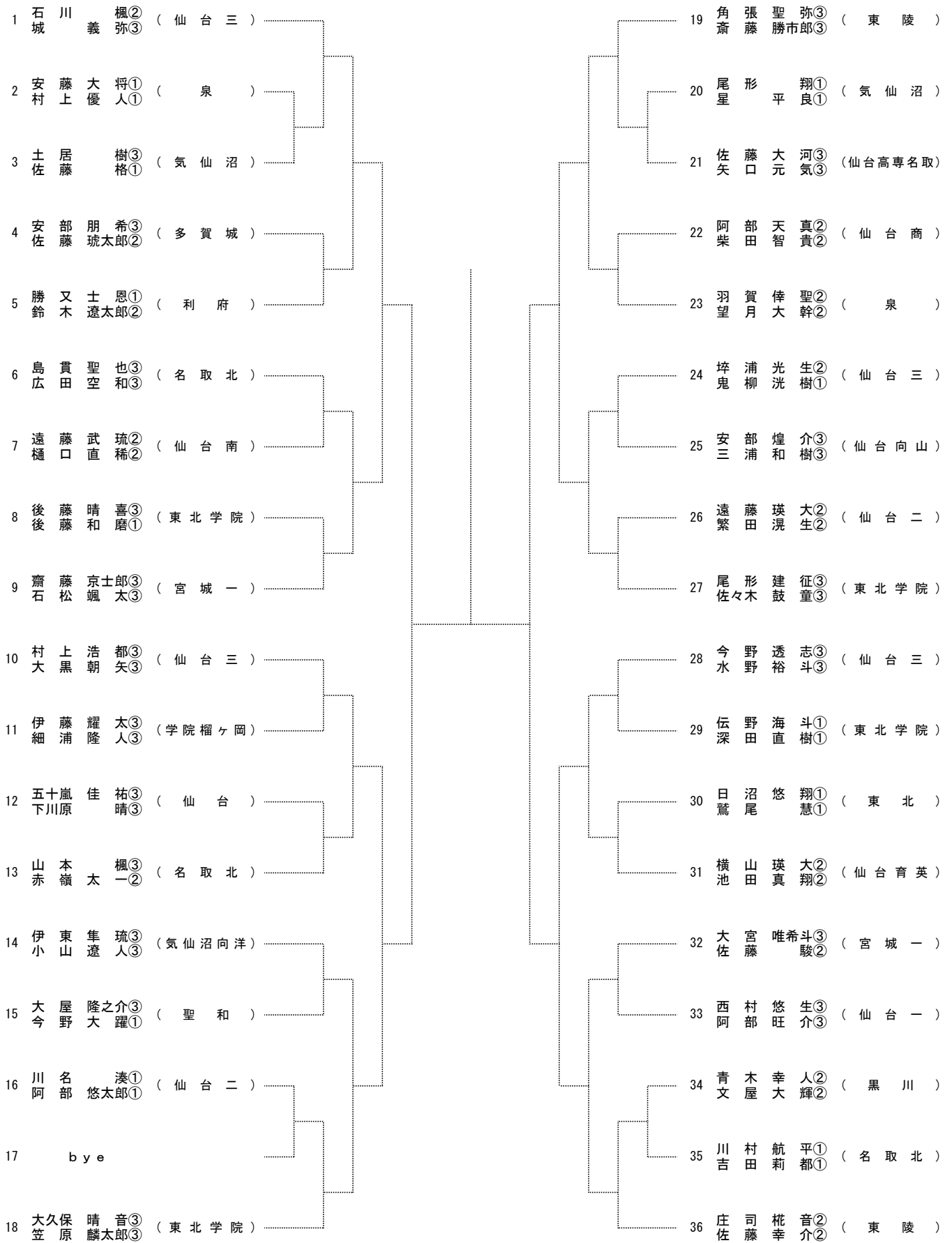


7位・8位決定戦

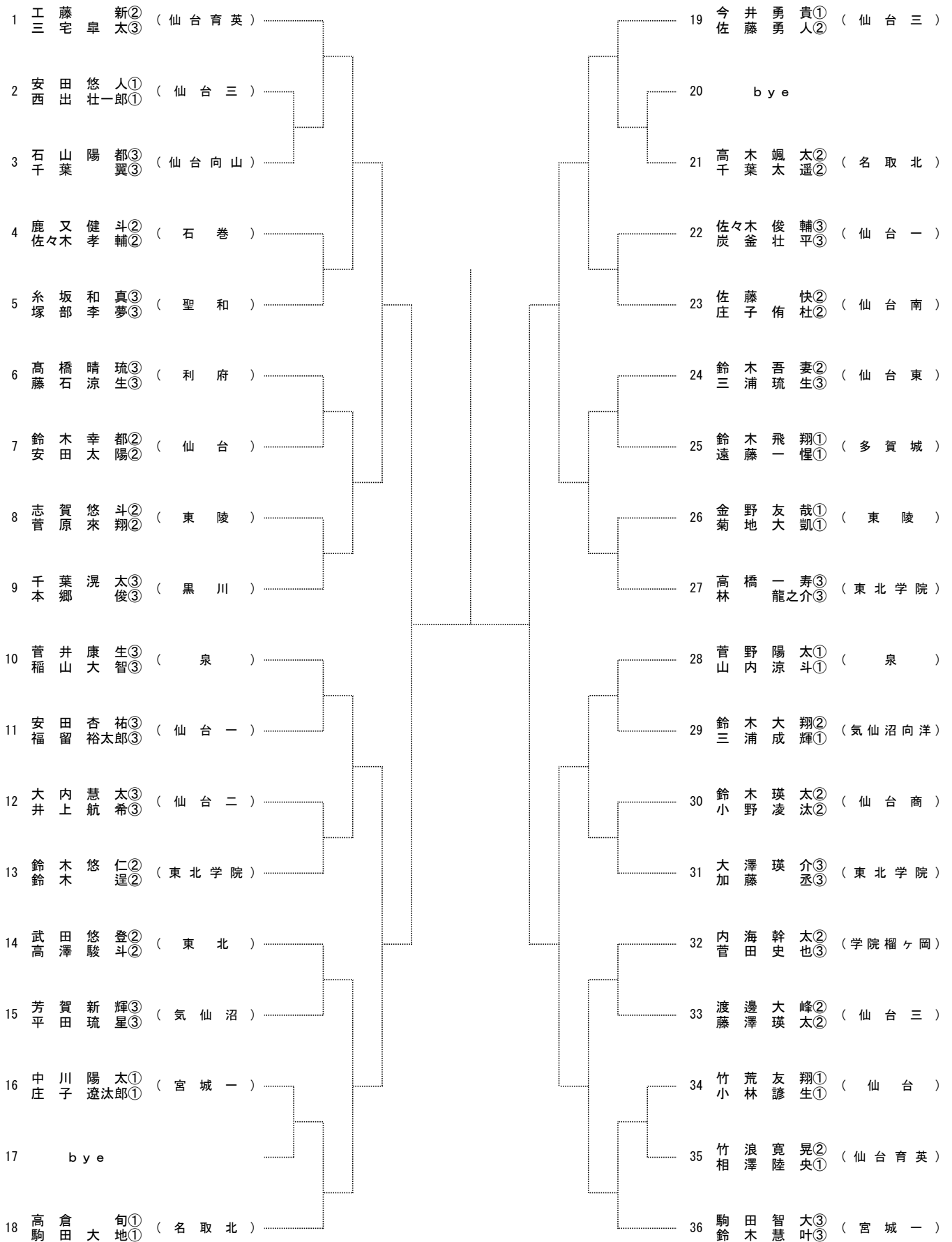


優 勝	
準優勝	
第 3 位	
第 3 位	
第 5 位	
第 6 位	
第 7 位	
第 8 位	

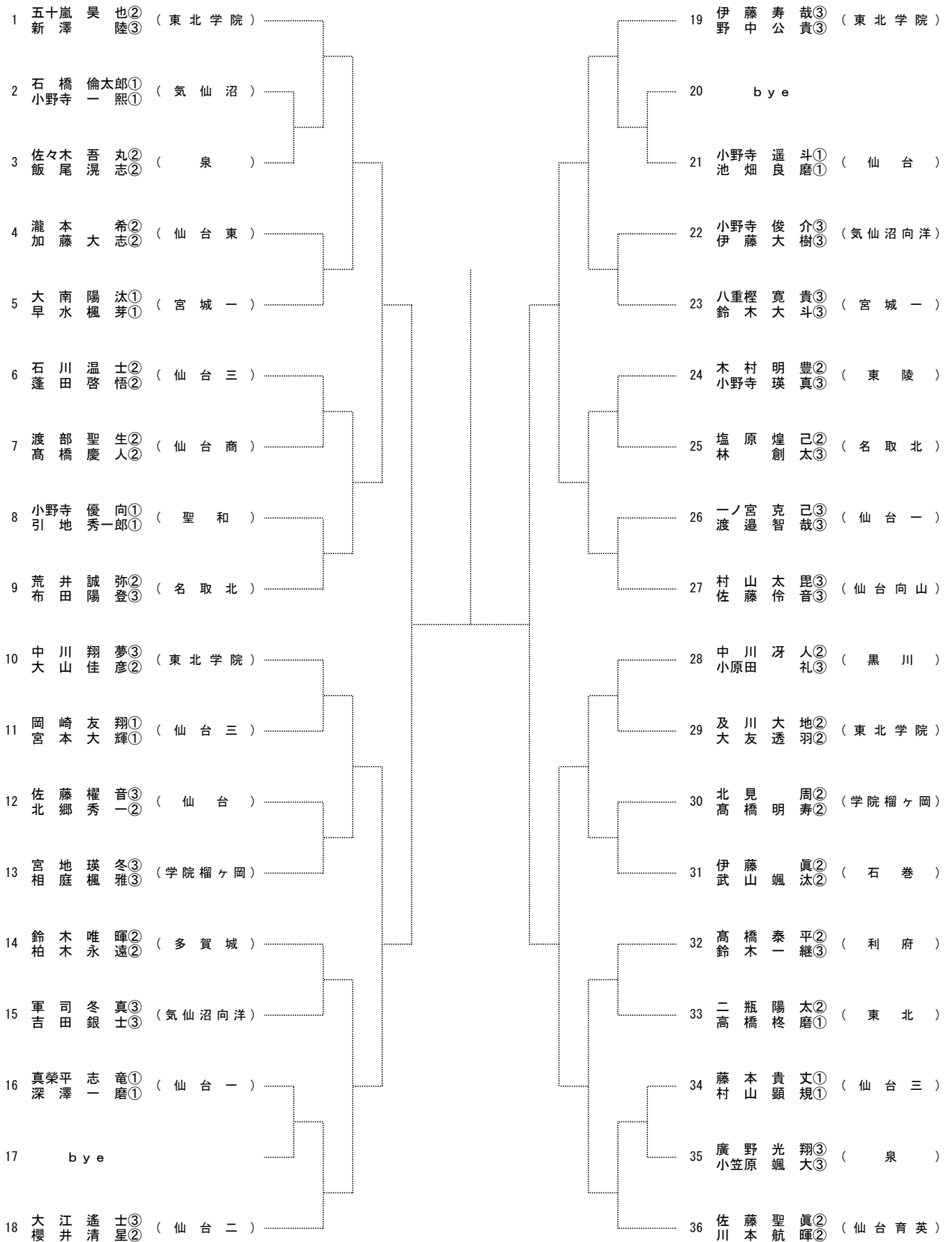
男子ダブルス A



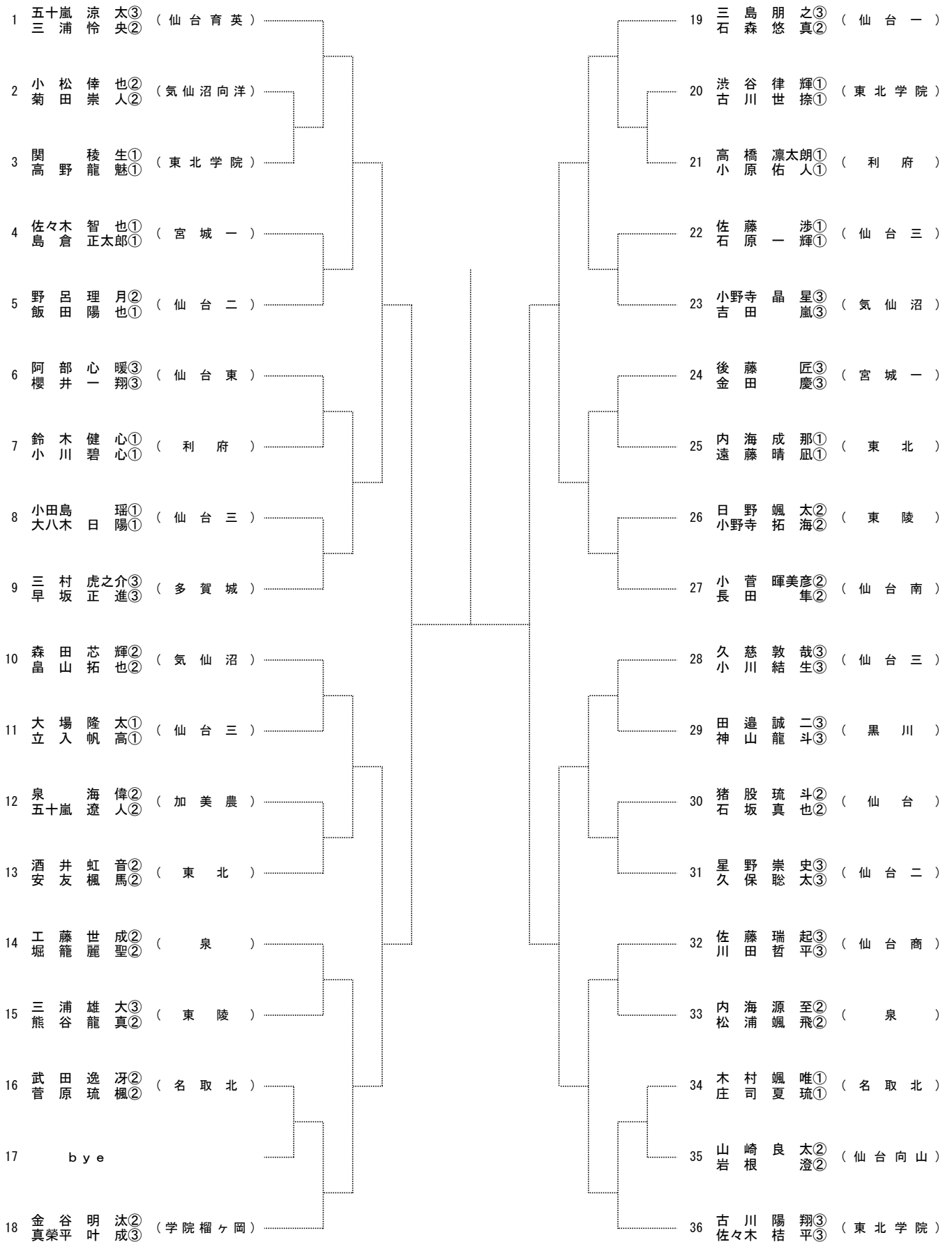
男子ダブルス B



男子ダブルス C

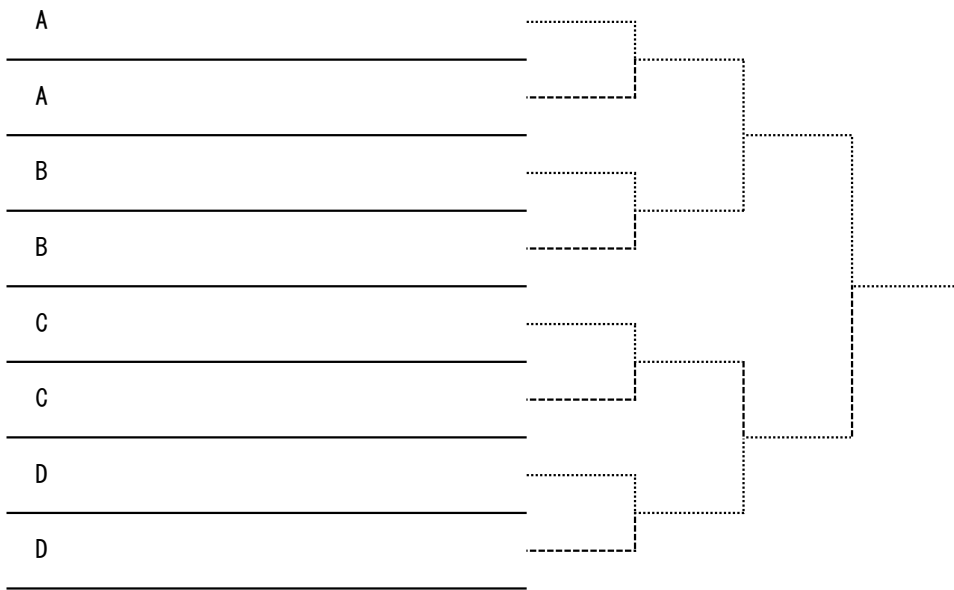


男子ダブルス D

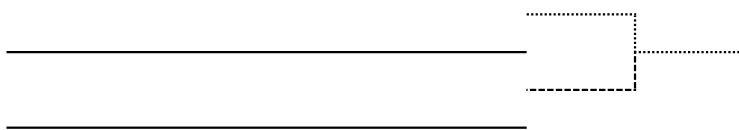


＜男子ダブルス：準々決勝～決勝＞

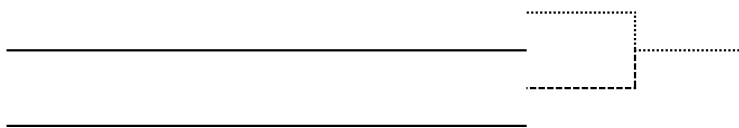
ブロック番号 氏名 学校名 QFR SFR FR



3位決定戦

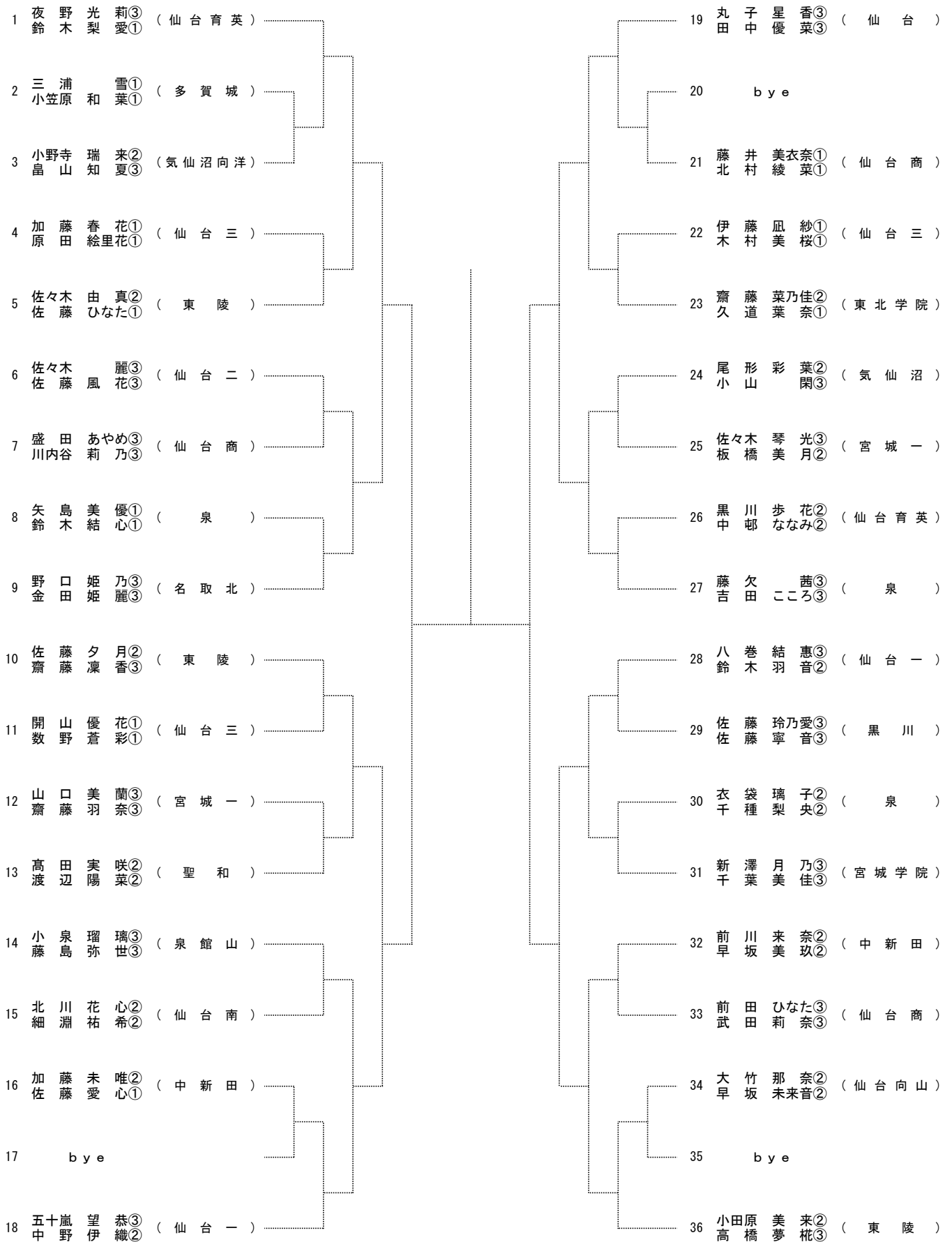


2位決定戦

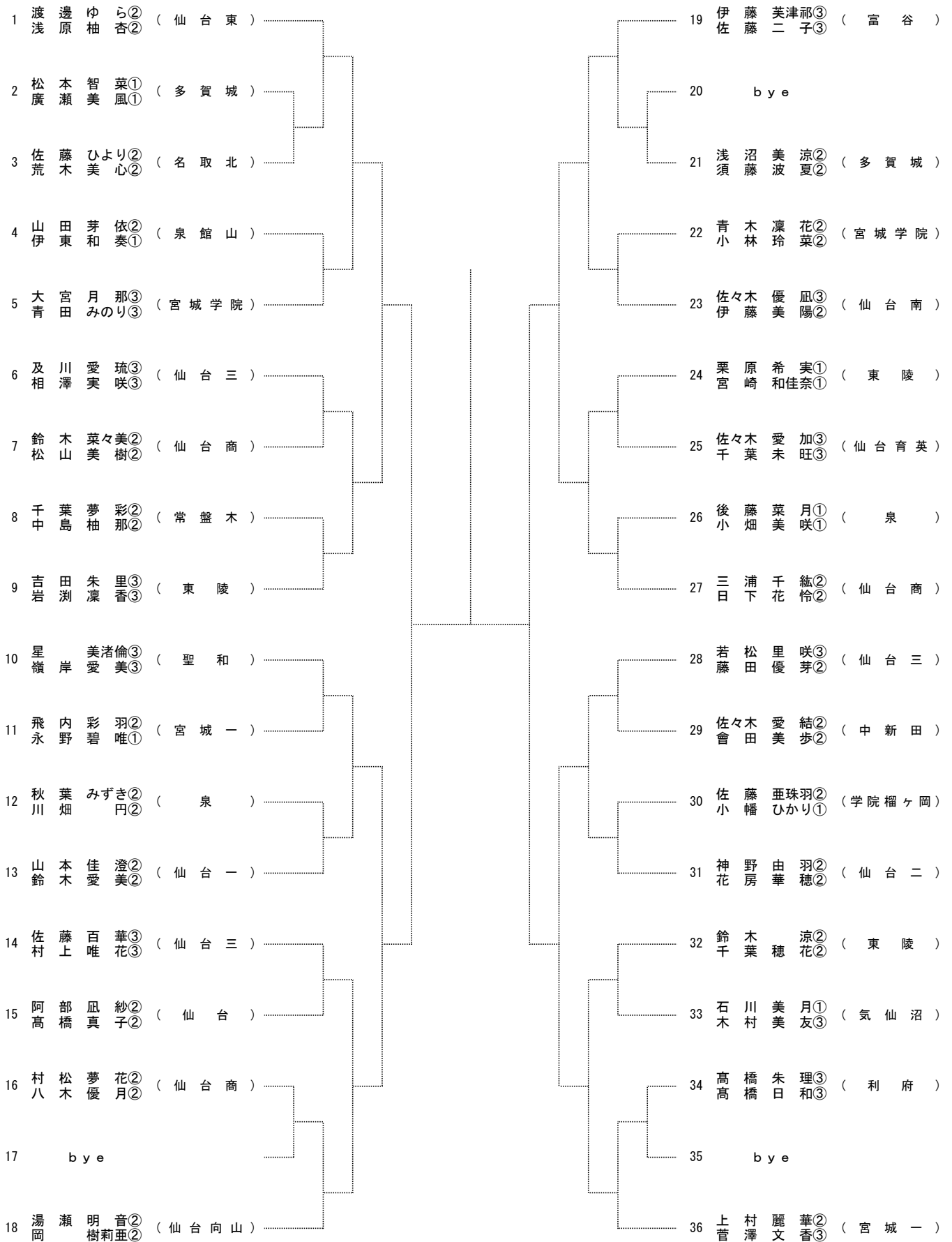


優勝	
準優勝	
第3位	

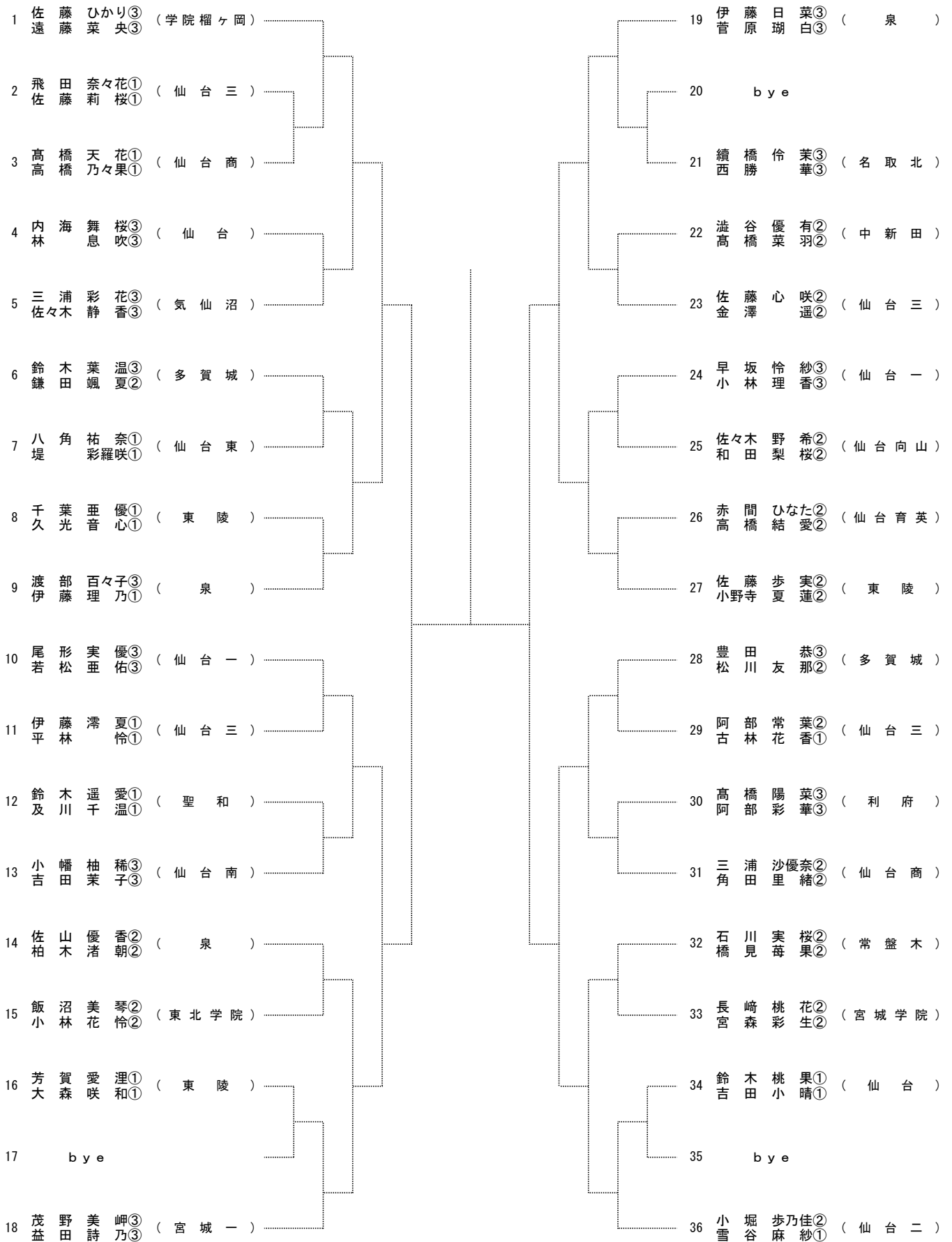
女子ダブルス A



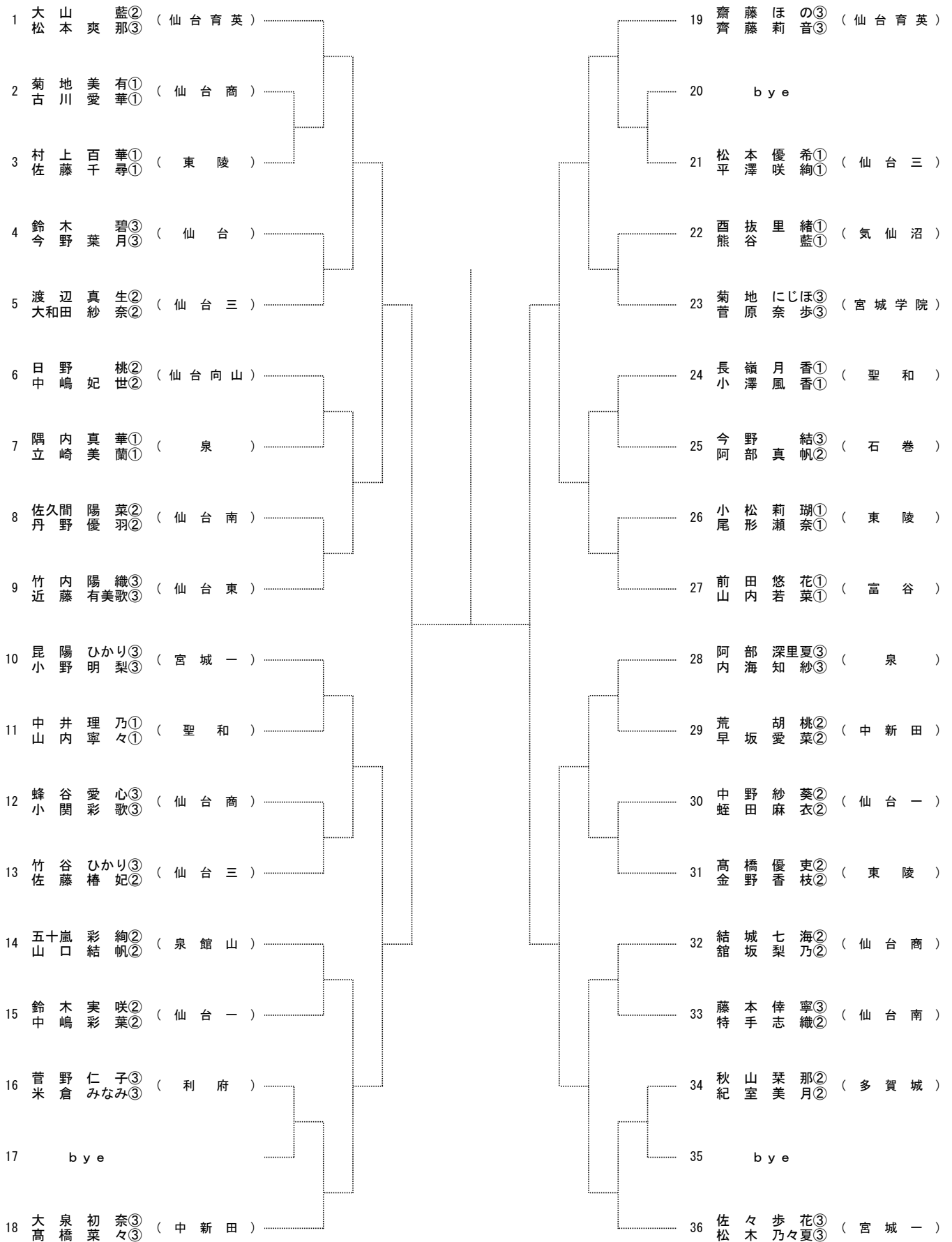
女子ダブルス B



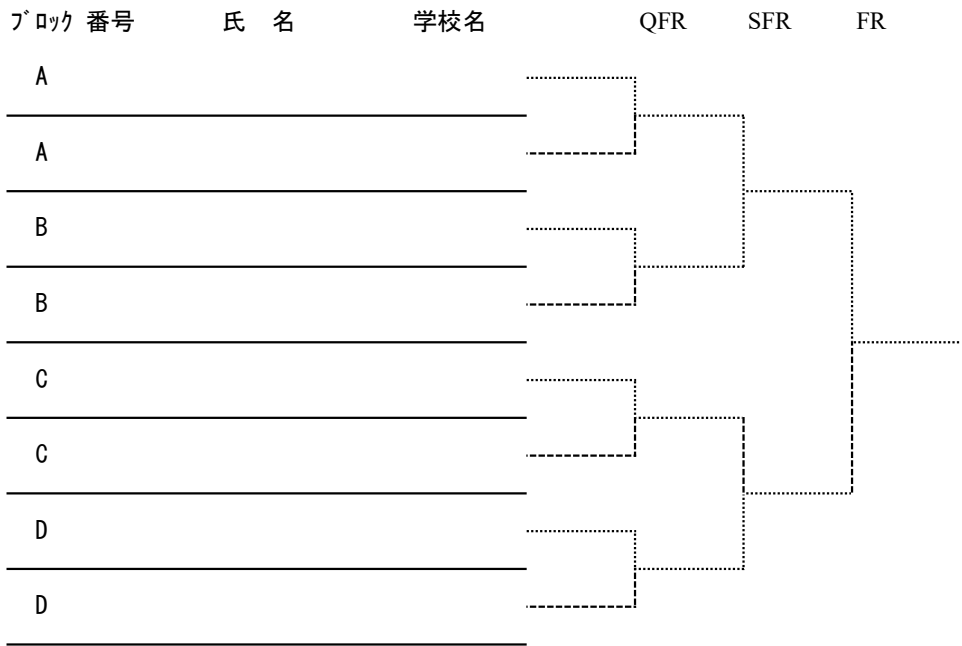
女子ダブルス C



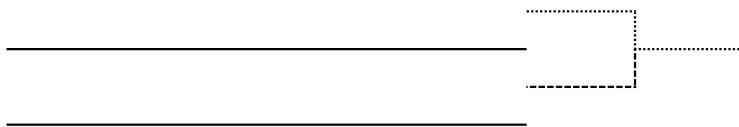
女子ダブルス D



＜女子ダブルス：準々決勝～決勝＞



3位決定戦



優勝	
準優勝	
第3位	

令和5年度宮城県高体連テニス専門部 高等総体 担当割(案)

5 月 1 9 日 (金)	泉コート	ローピンク(場所)				運営				駐車場	予備(運営委等)	
	担当時間	No:1-5	No:6-10	No:11-14	No:15-18	No:男子	No:男子	No:女子	No:女子	No:(体育館正門)	No:男子	
	7:30~					運営委員	運営委員	/	/	シルバー人材	仙台三	
	8:30~	加美農	仙台向山	仙台	学院榎ヶ岡	仙台一	運営委員	/	/	シルバー人材	黒川	
	10:30~	仙台二	仙台南	仙台商業	仙台育英	気仙沼	運営委員	/	/	シルバー人材	高専名取	
	12:30~	石巻	仙台東	東北学院	東北	名取北	運営委員	/	/	富谷	聖和	
	14:30~	宮城一	多賀城	利府	聖和	東陵	運営委員	/	/	気仙沼向洋	仙台二華	
	16:30~	強化委員	強化委員	強化委員	強化委員	運営委員	運営委員	/	/			
	備考	男子シングルスA~Eブロック1R~3R レフェリー: 持立(仙台)				運営統括: 村上(仙台一)		記録: 武田(仙台高専名取C)		トランシーバー5台		
	コート整備割当	1: 仙台	2: 仙台二	3: 仙台三	4: 宮城一	5: 仙台向山	6: 仙台南	7: 仙台東	8: 多賀城	9: 黒川		
	10: 仙台	11: 仙台商業	12: 東北学院	13: 学院榎ヶ岡	14: 仙台育英	15: 名取北	16: 気仙沼	17: 東陵	18: 聖和			
G21コート	ローピンク(場所)				運営				駐車場	予備(運営委等)		
担当時間	No:C	No:D,G	No:EH	No:	No:男子	No:男子	No:女子	No:女子	No:	No:男子		
7:30~					運営委員	運営委員	/	/	/	仙台二		
8:30~	利府	学院榎ヶ岡	名取北		石巻	仙台向山	/	/	/	仙台三		
10:30~	仙台	富谷	加美農		気仙沼向洋	仙台南	/	/	/	東陵		
12:30~	仙台商業	東北	気仙沼		仙台一	仙台東	/	/	/	聖和		
14:30~	東北学院	仙台育英	黒川		宮城一	多賀城	/	/	/	仙台二華		
16:30~	強化委員	強化委員	強化委員		運営委員	運営委員	/	/	/			
備考	男子シングルスF~Hブロック1R~3R レフェリー: 鎌田(東陵)				運営統括: 茂野(仙台三)		記録: 鈴木(仙台二)		トランシーバー5台			
コート整備割当	C1: 仙台一	C2: 仙台二	D1: 仙台三	D2: 宮城一	E1: 仙台向山	E2: 仙台南						
	G1: 仙台東	G2: 多賀城	H1: 黒川	H2: 仙台								
川内コート	ローピンク(場所)				運営				駐車場	予備(運営委等)		
担当時間	No:1-3	No:4-6	No:7-10	No:	No:男子	No:男子	No:女子	No:女子	No:	No:女子		
7:30~					運営委員	運営委員	/	/	/	仙台二		
8:30~	気仙沼向洋	仙台向山	加美農		仙台商業	気仙沼	/	/	/	仙台三		
10:30~	宮城一	常盤木	仙台		東北学院	白百合	/	/	/	仙台南		
12:30~	中新田	泉	富谷		石巻	宮城学院	/	/	/	泉館山		
14:30~	利府	仙台東	仙台一		仙台育英	学院榎ヶ岡	/	/	/	多賀城		
16:30~	強化委員	強化委員	強化委員		運営委員	運営委員	/	/	/	黒川		
備考	女子シングルスE~Hブロック1R~3R レフェリー: 横山(仙台二)				運営統括: 千田(東陵)		記録: 高橋準(仙台南)		トランシーバー5台			
コート整備割当	1: 仙台一	2: 仙台二	3: 仙台三	4: 宮城一	5: 仙台向山	6: 仙台南						
	7: 仙台東	8: 泉	9: 泉館山	10: 多賀城								
宮城コート	ローピンク(場所)				運営				駐車場	予備(運営委等)		
担当時間	No:1-3	No:4-6	No:7-10	No:	No:男子	No:男子	No:女子	No:女子	No:	No:女子		
7:30~					運営委員	運営委員	/	/	26: 中新田	仙台三		
8:30~	仙台二	仙台商業	常盤木		仙台一	仙台向山	/	/	/	宮城一		
10:30~	気仙沼向洋	東北学院	白百合		石巻	仙台南	/	/	/	多賀城		
12:30~	利府	学院榎ヶ岡	気仙沼		泉館山	泉	/	/	/	黒川		
14:30~	仙台	仙台育英	仙台二華		宮城学院	仙台東	/	/	/	名取北		
16:30~	強化委員	強化委員	強化委員		運営委員	運営委員	/	/	/	加美農		
備考	女子シングルスA~Dブロック1R~3R レフェリー: 高橋潤(富谷) ※7:30~7:50までに入場してください。駐車カードはゲートにいる係から受け取ってください。				運営統括: 松尾(多賀城)		記録: 二階堂(名取北)		トランシーバー5台			
コート整備割当	1: 仙台	2: 仙台商業	3: 学院榎ヶ岡	4: 仙台育英	5: 宮城学院	6: 名取北						
	7: 東陵	8: 富谷	9: 中新田	10: 利府								

令和5年度宮城県高体連テニス専門部 高等総体 担当割(案)

5月20日(土)	G21コート										ローピング(場所)				運営				駐車場	予備(運営委等)	
	担当時間	No: C	No: D,G	No: EH	No:	No: 男子	No: 男子	No: 女子	No: 女子	No:	No:	No:	No:	No:	No:	No:	No:	No: 男子	No: 男子		
	7:30~					運営委員	運営委員											仙台二	仙台三		
	8:30~	利府	学院榎ヶ岡	気仙沼		石巻	仙台向山											黒川	東陵		
	10:30~	仙台	富谷	加美農		気仙沼向洋	仙台南														
	12:30~	仙台商業	東北	名取北		聖和	仙台東														
	14:30~	東北学院	仙台育英	仙台一		宮城一	多賀城														
	16:30~	強化委員	強化委員	強化委員		運営委員	運営委員														
	備考	男子ダブルスABブロック1R~3R										運営統括: 茂野(仙台三)				記録: 鈴木(仙台二)	トランシーバー5台				
	コート整備割当										C1: 仙台一 C2: 仙台二 D1: 仙台三 D2: 宮城一 E1: 仙台向山 E2: 仙台南 G1: 仙台東 G2: 多賀城 H1: 黒川 H2: 仙台										
川内コート										ローピング(場所)				運営				駐車場	予備(運営委等)		
担当時間	No: 1-3	No: 4-6	No: 7-10	No:	No: 男子	No: 男子	No: 女子	No: 女子	No:	No:	No:	No:	No:	No:	No:	No:	No: 男子	No: 男子			
7:30~					運営委員	運営委員											仙台一	仙台三			
8:30~	石巻	東北	仙台向山		利府	気仙沼											黒川	仙台			
10:30~	気仙沼向洋	富谷	仙台南		宮城一	加美農											高専名取	聖和			
12:30~	仙台二	学院榎ヶ岡	仙台東		仙台商業	名取北															
14:30~	仙台育英	宮城一	多賀城		東北学院	東陵															
16:30~	強化委員	強化委員	強化委員		運営委員	運営委員															
備考	男子ダブルスCDブロック1R~3R										運営統括: 村上(仙台一)				記録: 武田(仙台高専名取C)	トランシーバー5台					
コート整備割当										1: 仙台商業 2: 東北学院 3: 学院榎ヶ岡 4: 東北 5: 仙台育英 6: 名取北 7: 気仙沼 8: 東陵 9: 富谷 10: 気仙沼向洋											
宮城コート										ローピング(場所)				運営				駐車場	予備(運営委等)		
担当時間	No: 1-3	No: 4-6	No: 7-10	No:	No: 男子	No: 男子	No: 女子	No: 女子	No:	No:	No:	No:	No:	No:	No:	No:	No: 女子	No: 女子			
7:30~																	仙台二	仙台三			
8:30~	泉館山	仙台商業	常盤木														宮城一	宮城南			
10:30~	気仙沼向洋	東北学院	白百合														黒川	名取北			
12:30~	利府	学院榎ヶ岡	気仙沼														仙台東	東陵			
14:30~	仙台	仙台育英	加美農														仙台向山	富谷			
16:30~	強化委員	強化委員	強化委員														運営委員	仙台二華			
備考	女子シングルスA~Hブロック4R~6R										運営統括: 千田(東陵)				記録: 二階堂(名取北)	横山(仙台二) 高橋潤(富谷)					
コート整備割当										1: 仙台一 2: 仙台二 3: 仙台三 4: 宮城一 5: 仙台向山 6: 仙台南 7: 仙台東 8: 泉 9: 泉館山 10: 多賀城											

令和5年度宮城県高体連テニス専門部 高等総体 担当割(案)

5月21日(日)	G21コート										ローピング(場所)				運営				駐車場	予備(運営委等)
	担当時間	No:C	No:D,G	No:EH	No:	No:男子	No:男子	No:女子	No:女子	No:	No:男子	No:男子	No:女子	No:女子	No:	No:男子				
	7:30~					運営委員	運営委員									仙台一				
	8:30~	利府	学院榎ヶ岡	気仙沼		石巻	仙台向山									仙台三				
	10:30~	仙台二華	仙台育英	加美農		気仙沼向洋	仙台南									黒川				
	12:30~	仙台商業	東北	名取北		仙台二	仙台東									仙台				
	14:30~	東北学院	富谷	聖和		宮城一	多賀城									東陵				
	16:30~	強化委員	強化委員	強化委員		運営委員	運営委員									高専名取				
	備考	男子シングルスA~Hブロック4R~6R, 男子ダブルスA~Dブロック4~5R										トランシーバー5台								
		レフェリー: 持立(仙台)				運営統括: 村上(仙台一)				記録: 武田(仙台高専名取C)										
	ALレフェリー: 鎌田(東陵)																			
	コート整備割当																			
	C1: 仙台一	C2: 仙台二	D1: 仙台三	D2: 宮城一	E1: 仙台向山	E2: 仙台南														
	G1: 仙台東	G2: 多賀城	H1: 黒川	H2: 仙台																
川内コート																				
担当時間	No:1-3	No:4-6	No:7-10	No:	No:男子	No:男子	No:女子	No:女子	No:	No:男子	No:男子	No:女子	No:女子	No:	No:女子					
7:30~							運営委員	運営委員							仙台二					
8:30~	仙台一	気仙沼	多賀城				仙台商業	石巻							仙台三					
10:30~	宮城一	常盤木	気仙沼向洋				東北学院	白百合							仙台南					
12:30~	中新田	泉	富谷				学院榎ヶ岡	利府							泉館山					
14:30~	仙台向山	仙台東	仙台				仙台育英	宮城学院							名取北					
16:30~	強化委員	強化委員	強化委員				運営委員	運営委員							東陵					
備考	女子ダブルスCDブロック1R~5R										トランシーバー5台									
	ALレフェリー: 横山(仙台二)				運営統括: 千田(東陵)				記録: 高橋準(仙台南)											
	山本(中新田)																			
	コート整備割当																			
	1: 仙台一	2: 仙台二	3: 仙台三	4: 宮城一	5: 仙台向山	6: 仙台南														
	7: 仙台東	8: 泉	9: 泉館山	10: 多賀城																
宮城コート																				
担当時間	No:1-3	No:4-6	No:7-10	No:	No:男子	No:男子	No:女子	No:女子	No:	No:男子	No:男子	No:女子	No:女子	No:	No:女子					
7:30~							運営委員	運営委員	4: 宮城一						仙台二					
8:30~	黒川	仙台商業	常盤木				仙台一	泉							仙台三					
10:30~	気仙沼向洋	東北学院	気仙沼				石巻	仙台南							宮城一					
12:30~	利府	学院榎ヶ岡	白百合				泉館山	仙台東							多賀城					
14:30~	仙台	仙台育英	中新田				宮城学院	仙台向山							富谷					
16:30~	強化委員	強化委員	強化委員				運営委員	運営委員							名取北					
備考	女子ダブルスABブロック1R~5R										二階堂(名取北)									
	ALレフェリー: 高橋潤(富谷)				運営統括: 松尾(多賀城)				記録: 二階堂(名取北)											
	※7:30~7:50までに入場してください。駐車カードはゲートにいる係から受け取ってください。																			
	コート整備割当																			
	1: 仙台	2: 仙台商業	3: 学院榎ヶ岡	4: 仙台育英	5: 宮城学院	6: 名取北														
	7: 東陵	8: 富谷	9: 中新田	10: 利府																

令和5年度宮城県高体連テニス専門部 高等総体 担当割(案)

5 月 2 6 日 (金)	泉コート	ローピンク(場所)				運営				駐車場	予備(運営委等)	
	担当時間	No:1-5	No:6-10	No:11-14	No:15-18	No:男子	No:男子	No:女子	No:女子	No:(体育館正門)	No:男・女	
	7:30~					運営委員	運営委員	運営委員	運営委員	仙台三	仙台一	
	8:30~					学院榎ヶ岡	運営委員	仙台東	運営委員	仙台育英	仙台二	
	10:30~					仙台向山	運営委員	仙台	運営委員	名取北	泉	
	12:30~					宮城一	運営委員	利府	運営委員	仙台南	泉館山	
	14:30~					東北学院	運営委員	仙台商業	運営委員		多賀城	
	16:30~					運営委員	運営委員	運営委員	運営委員		黒川	
	備考	団体戦1R~SFR レフェリー: 持立(仙台)				運営統括: 村上(仙台一) 高橋準(仙台南)		記録: 武田(仙台高専名取C) 二階堂(名取北)			トランシーバー10台	
		コート整備割当 ※プラクティス1段目の学校										

5 月 2 7 日 (土)	泉コート	ローピンク(場所)				運営				駐車場	予備(運営委等)	
	担当時間	No:1-5	No:6-10	No:11-14	No:15-18	No:男子	No:男子	No:女子	No:女子	No:(体育館正門)	No:男・女	
	7:30~					運営委員	運営委員	運営委員	運営委員	仙台三	仙台一	
	8:30~					運営委員	運営委員	運営委員	運営委員	運営委員	仙台二	
	10:30~					運営委員	運営委員	運営委員	運営委員	運営委員	仙台三	
	12:30~					運営委員	運営委員	運営委員	運営委員	運営委員	宮城一	
	14:30~					運営委員	運営委員	運営委員	運営委員	運営委員	仙台南	
	16:30~					運営委員	運営委員	運営委員	運営委員	運営委員	泉館山	
	備考	団体戦FR・3決, シングルスQFR, ダブルスQFR~SFR レフェリー: 持立(仙台)				運営統括: 村上(仙台一) 高橋準(仙台南)		記録: 武田(仙台高専名取C) 二階堂(名取北)			トランシーバー10台	
		コート整備割当 ※プラクティス1段目の学校 および 勝ち残り校										

5 月 2 8 日 (日)	泉コート	ローピンク(場所)				運営				駐車場	予備(運営委等)	
	担当時間	No:1-5	No:6-10	No:11-14	No:15-18	No:男子	No:男子	No:女子	No:女子	No:(体育館正門)	No:男・女	
	7:30~					運営委員	運営委員	運営委員	運営委員	仙台三	仙台一	
	8:30~					運営委員	運営委員	運営委員	運営委員	運営委員	仙台二	
	10:30~					運営委員	運営委員	運営委員	運営委員	運営委員	仙台三	
	12:30~					運営委員	運営委員	運営委員	運営委員	運営委員	宮城一	
	14:30~					運営委員	運営委員	運営委員	運営委員	運営委員	仙台南	
	16:30~					運営委員	運営委員	運営委員	運営委員	運営委員	泉館山	
	備考	シングルス決勝リーグ1R~3R・5~8位決, ダブルスFR・3決 レフェリー: 持立(仙台)				運営統括: 村上(仙台一) 高橋準(仙台南)		記録: 武田(仙台高専名取C) 二階堂(名取北)			トランシーバー10台	
		コート整備割当 ※勝ち残り校										

令和5年度高校総体オーダーオブプレー (5/26)

コート	1	2	3	4	5	6	7	8	9	10	11	12	13	14	15	16	17	18
プラクティス① 8:30~	学院榴ヶ岡W	富谷W	仙台商業W	石巻W	聖和W	宮城学院W	東北学院W	泉館山W	多賀城W	常盤木W	聖和M	仙台M	気仙沼向洋M	東北M	多賀城M	黒川M	利府M	仙台向山M
プラクティス② 8:45~	仙台南W	利府W	仙台一W	仙台向山W	気仙沼W	中新田W	仙台東W	泉W	仙台W	東陵W	仙台東M	仙台二M	泉M	仙台南M	仙台商業M	学院榴ヶ岡M	石巻M	気仙沼M
プラクティス③ 9:00~	仙台育英W			仙台二W	宮城一W	仙台三W	名取北W	東陵W			仙台一M	東北学院M	名取北M	仙台三M	仙台育英M		東陵M	宮城一M
	女子										男子							
1	1R 仙台商業-仙台南		1R 石巻-聖和		1R 東北学院-宮城学院		1R 多賀城-常盤木			1R 仙台-聖和		1R 気仙沼向洋-東北		1R 多賀城-黒川		1R 利府-仙台向山		
2	1R 学院榴ヶ岡-富谷						1R 泉館山-泉											
3	1R 利府-仙台一		1R 仙台向山-気仙沼		1R 中新田-仙台東		2R 仙台-28			1R 仙台二-仙台東		1R 泉-仙台南		2R 仙台商業-学院榴ヶ岡		1R 石巻-気仙沼		
4	2R 仙台育英-4		2R 宮城一-12		2R 仙台三-20		2R 29-東陵			2R 仙台一-28		2R 名取北-20		2R 仙台育英-4		2R 東陵-12		
5	2R 5-8						QFR 25-32											
6			2R 13-仙台二		2R 21-名取北					2R 29-東北学院		2R 21-仙台三				2R 13-宮城一		
7	QFR 1-8		QFR 9-16		QFR 17-24						QFR 25-32		QFR 17-24		QFR 1-8		QFR 9-16	
8																		
9																		
10	SFR 1-16										SFR 17-32							
11																		