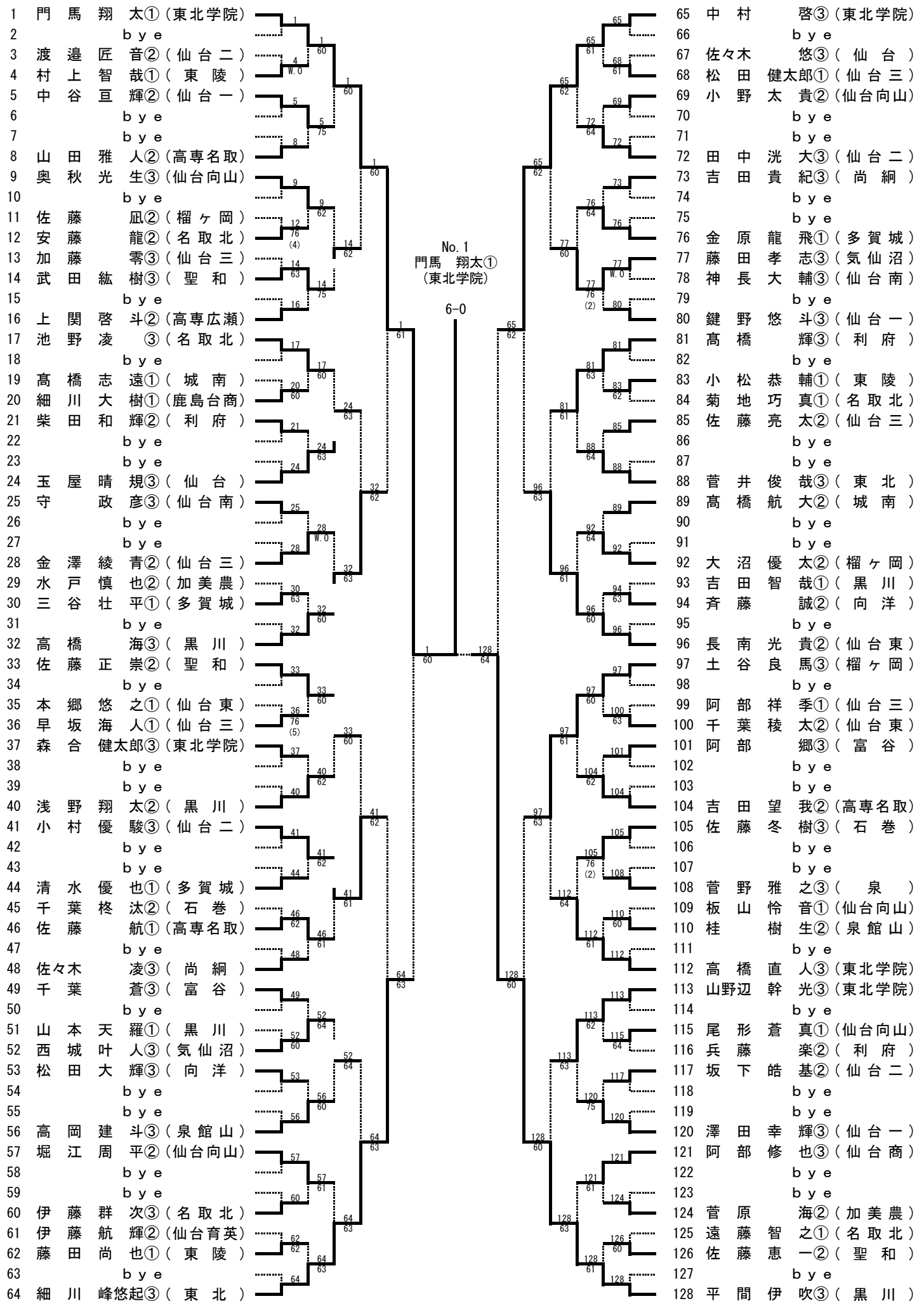


# 男子シングルス A



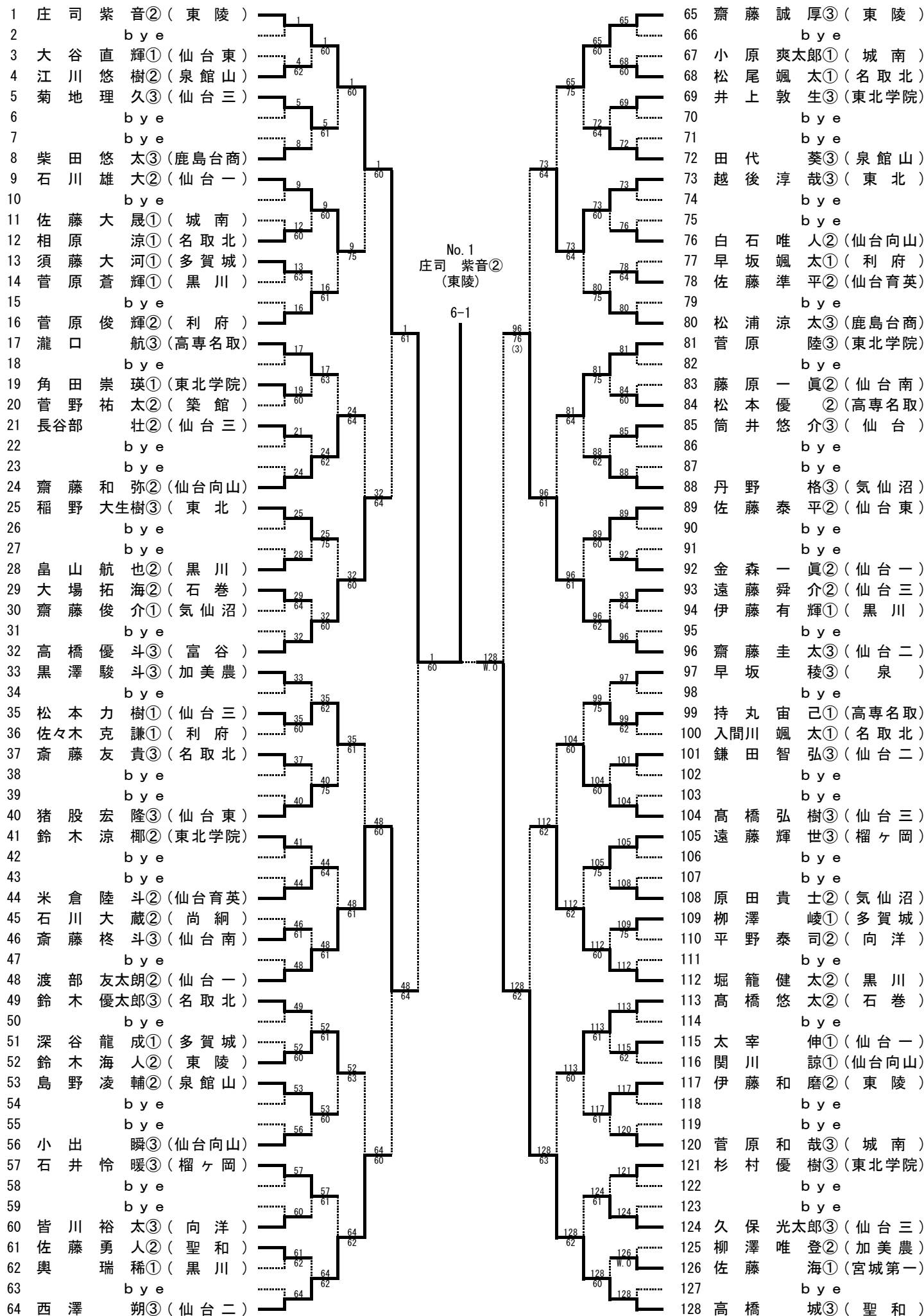
# 男子シングルス B

1	岩城拓斗③(東北学院)		65	八柳朝陽①(仙台一)
2	bye		66	bye
3	佐藤澄人②(仙台二)		67	佐藤彩人②(尚綱)
4	浅田絢哉②(富谷)		68	大森文弘①(高専名取)
5	遠藤幸太郎③(仙台三)		69	新井田駿介②(仙台向山)
6	bye		70	bye
7	bye		71	bye
8	福島幸輝②(東陵)		72	鈴木健吾③(黒川)
9	熊谷慎③(気仙沼)		73	佐藤日比樹②(多賀城)
10	bye		74	bye
11	bye		75	bye
12	安部徳馬②(仙台東)		76	遠藤光一②(泉館山)
13	菅野隼平①(仙台向山)		77	山田康平③(仙台南)
14	菅野純平①(高専名取)		78	渡邊充②(聖和)
15	bye		79	bye
16	笹原優月②(仙台育英)		80	岩渕幹汰②(利府)
17	宮本萌③(石巻)		81	白石悠馬③(仙台二)
18	bye		82	bye
19	中鉢健太②(泉館山)		83	浅野悠③(仙台商)
20	山名佑季③(仙台)		84	西原研登②(築館)
21	佐々木涼③(聖和)		85	大友将吾③(名取北)
22	bye		86	bye
23	bye		87	bye
24	佐藤健③(仙台三)		88	佐藤陽介③(富谷)
25	鈴木裕人②(宮城第一)		89	佐藤竜太郎②(東陵)
26	bye		90	bye
27	bye		91	bye
28	阿部舜③(名取北)		92	小齋つばさ②(仙台三)
29	檜崎司②(仙台一)		93	佐藤孝太郎②(気仙沼)
30	福田修行①(黒川)		94	伊藤瞭汰②(東北学院)
31	bye		95	bye
32	水野生深③(利府)		96	北浦勇貴③(仙台向山)
33	赤間廉②(多賀城)		97	成塚和樹③(仙台東)
34	bye		98	bye
35	小野寺大貴②(向洋)		99	庄子優翔②(仙台)
36	一條滉貴①(仙台一)		100	早坂樹①(黒川)
37	松山文哉③(黒川)		101	中鉢克②(東北学院)
38	bye		102	bye
39	bye		103	bye
40	佐藤健二郎②(利府)		104	藤田一樹②(向洋)
41	石井大資③(榴ヶ岡)		105	川上達貴③(仙台一)
42	bye		106	bye
43	bye		107	bye
44	佐々木英親②(東北学院)		108	門脇峻太②(多賀城)
45	遠藤将輝②(気仙沼)		109	高橋悠斗②(榴ヶ岡)
46	菅井祐太②(仙台南)		110	西郷匠①(仙台二)
47	bye		111	bye
48	伊藤柁樹③(仙台三)		112	中村祐馬③(仙台三)
49	早坂大地③(鹿島台商)		113	板橋幸也③(高専名取)
50	bye		114	bye
51	佐久間疾風①(蔵王)		115	高橋稔①(黒川)
52	廣野汰耶杜③(仙台東)		116	松浦圭佑①(鹿島台商)
53	佐藤諒②(仙台二)		117	猪股蒼太②(泉館山)
54	bye		118	bye
55	bye		119	bye
56	菊地広継③(加美農)		120	河井誠③(仙台向山)
57	北岡陽和②(城南)		121	佐藤隆大②(東北)
58	bye		122	bye
59	bye		123	bye
60	小野健太③(名取北)		124	長谷部凌司②(城南)
61	佐藤光哉①(東陵)		125	佐藤尚樹①(名取北)
62	工藤篤史②(東北学院)		126	高川智雅②(石巻)
63	bye		127	bye
64	村上平③(仙台向山)		128	佐々木魁士③(東陵)

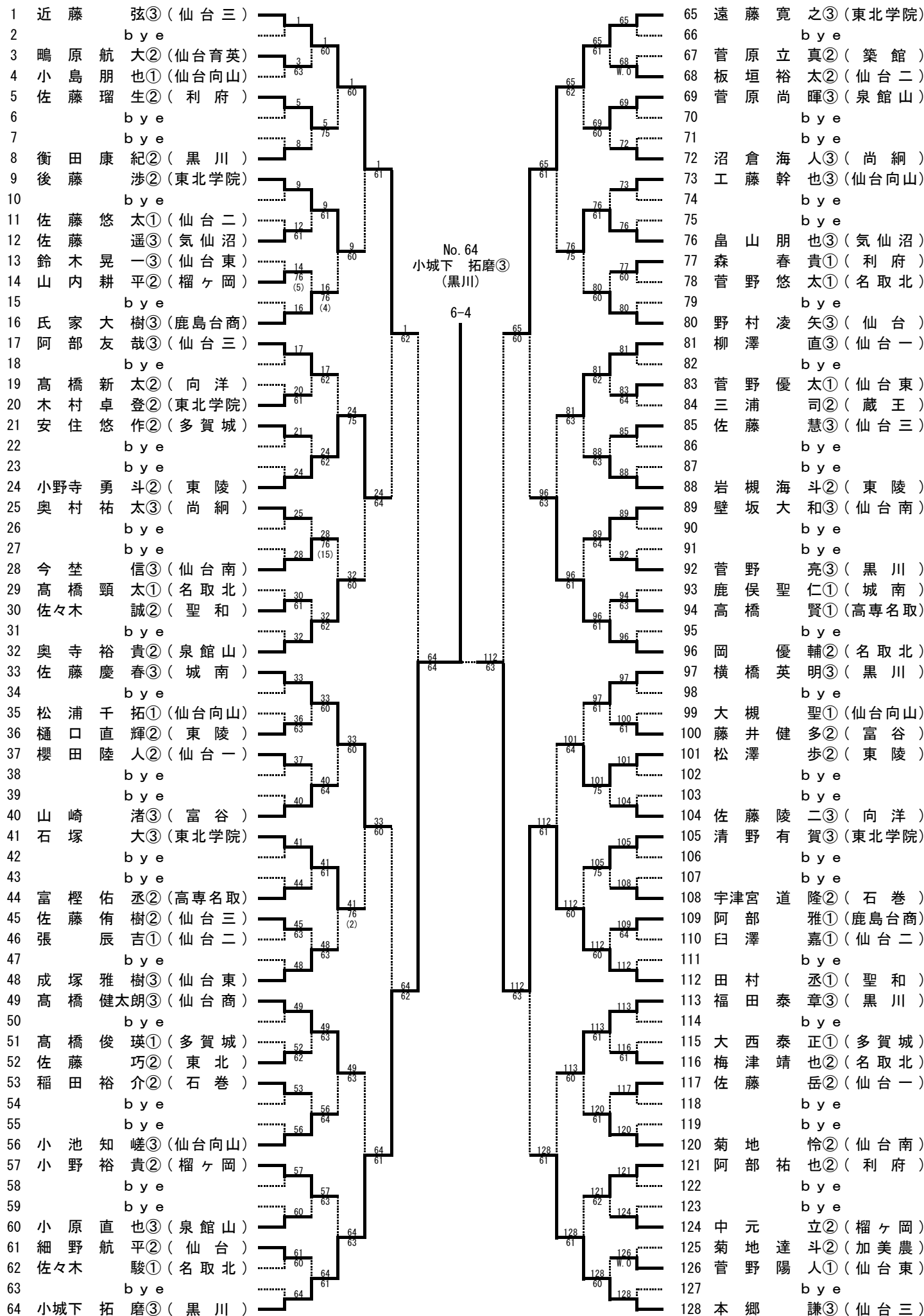
No. 65  
八柳朝陽①  
(仙台一)

6-3

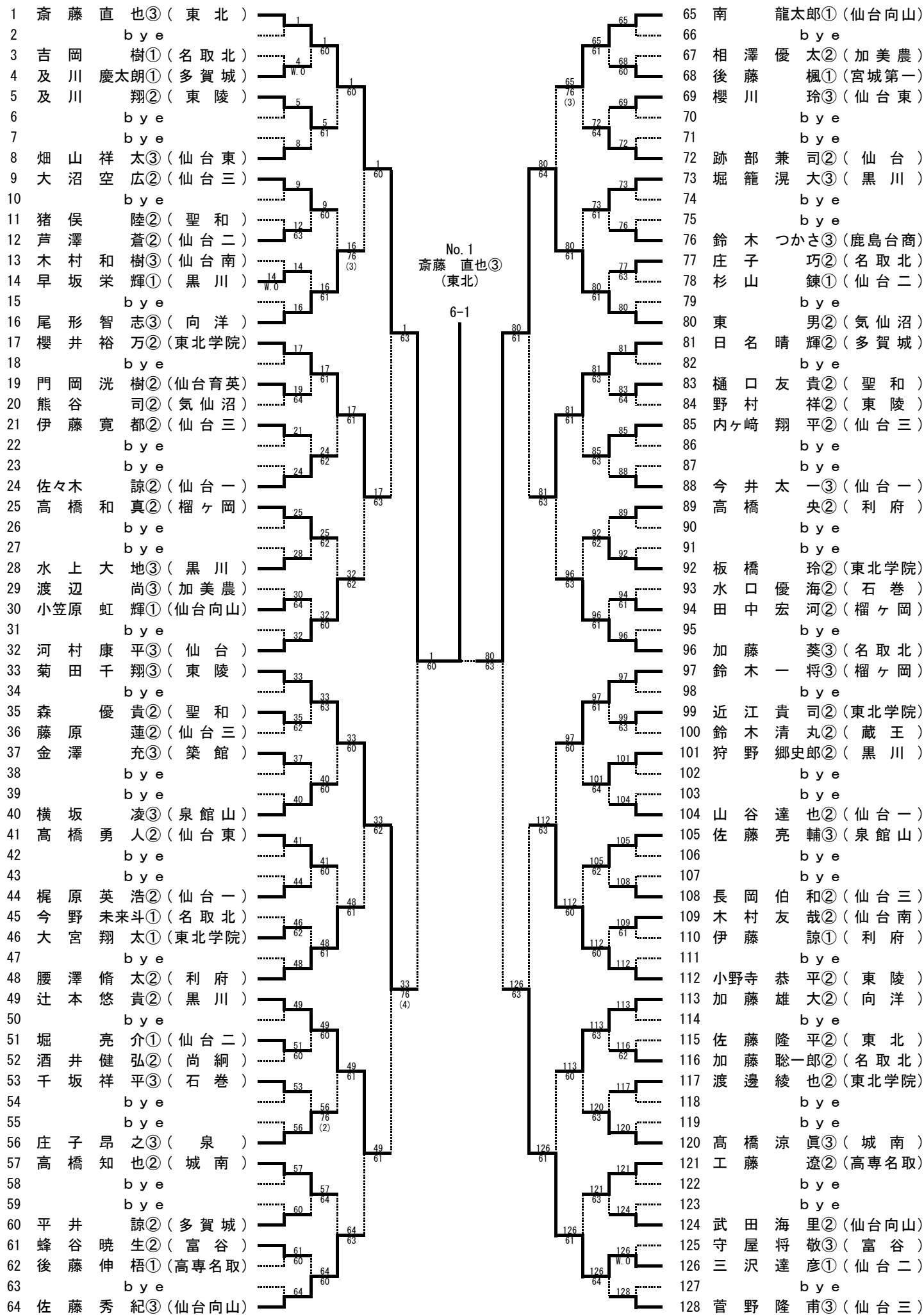
男子シングルス C



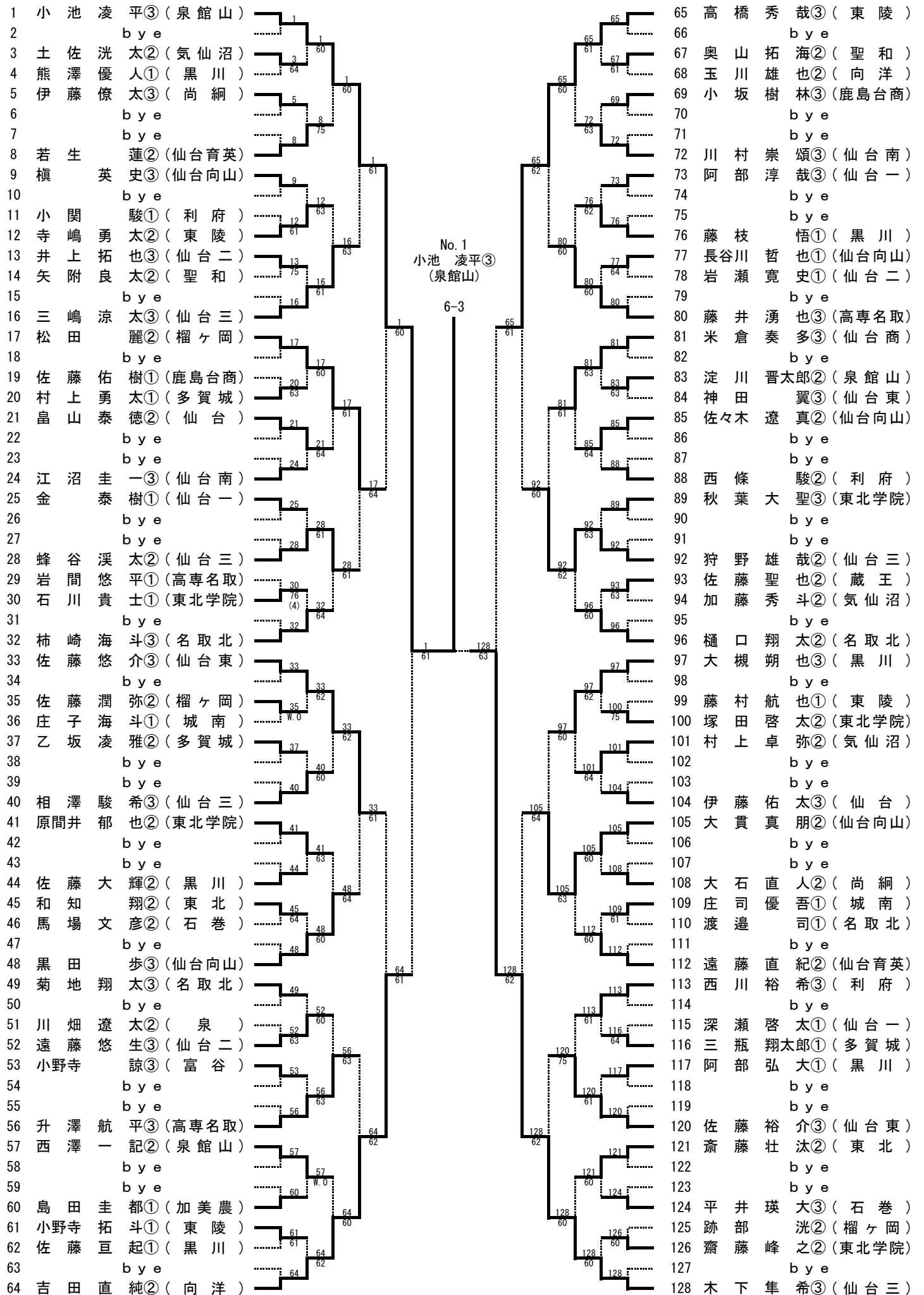
男子シングルス D



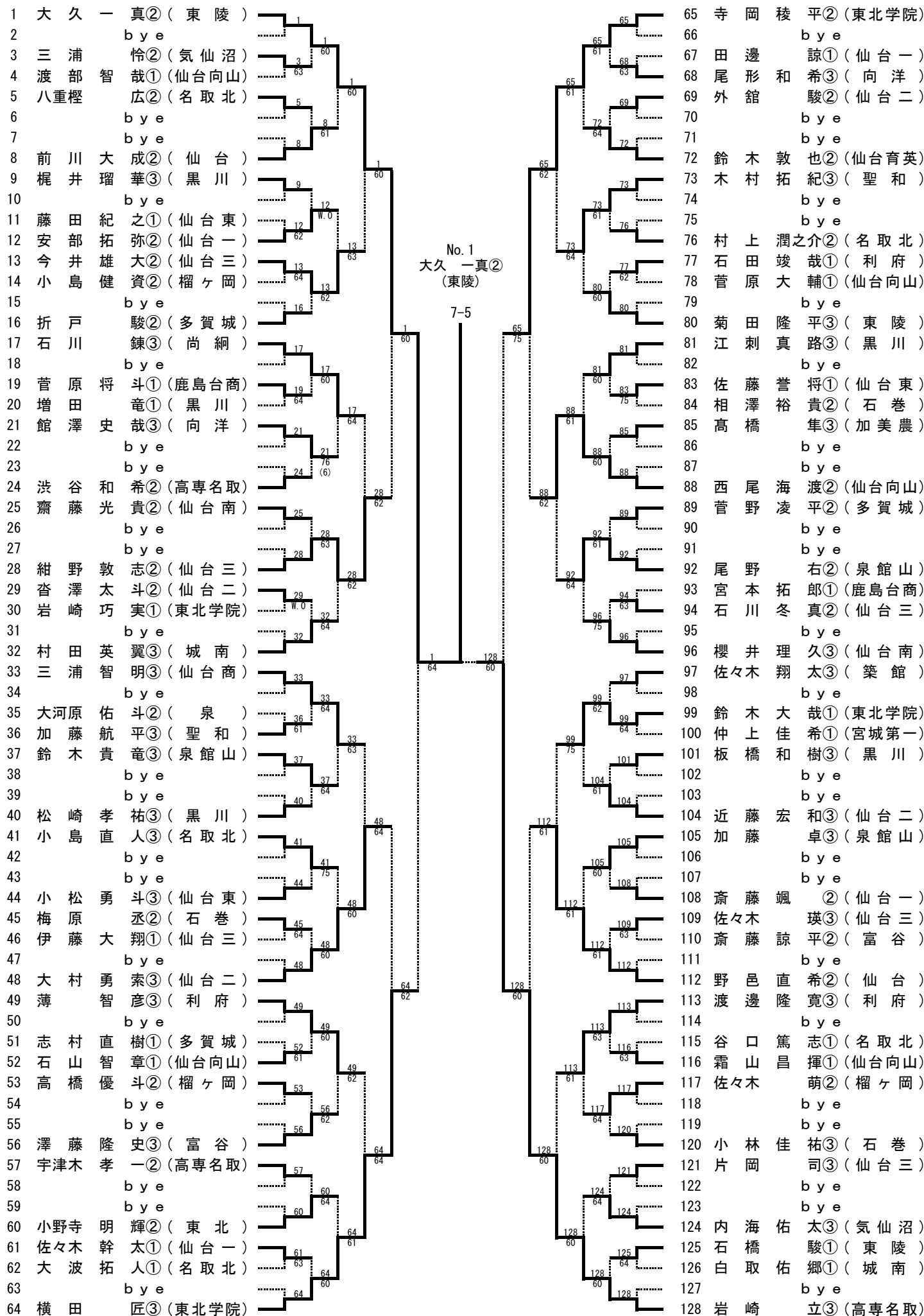
男子シングルス E



# 男子シングルス F



# 男子シングルス G



# 男子シングルス H

