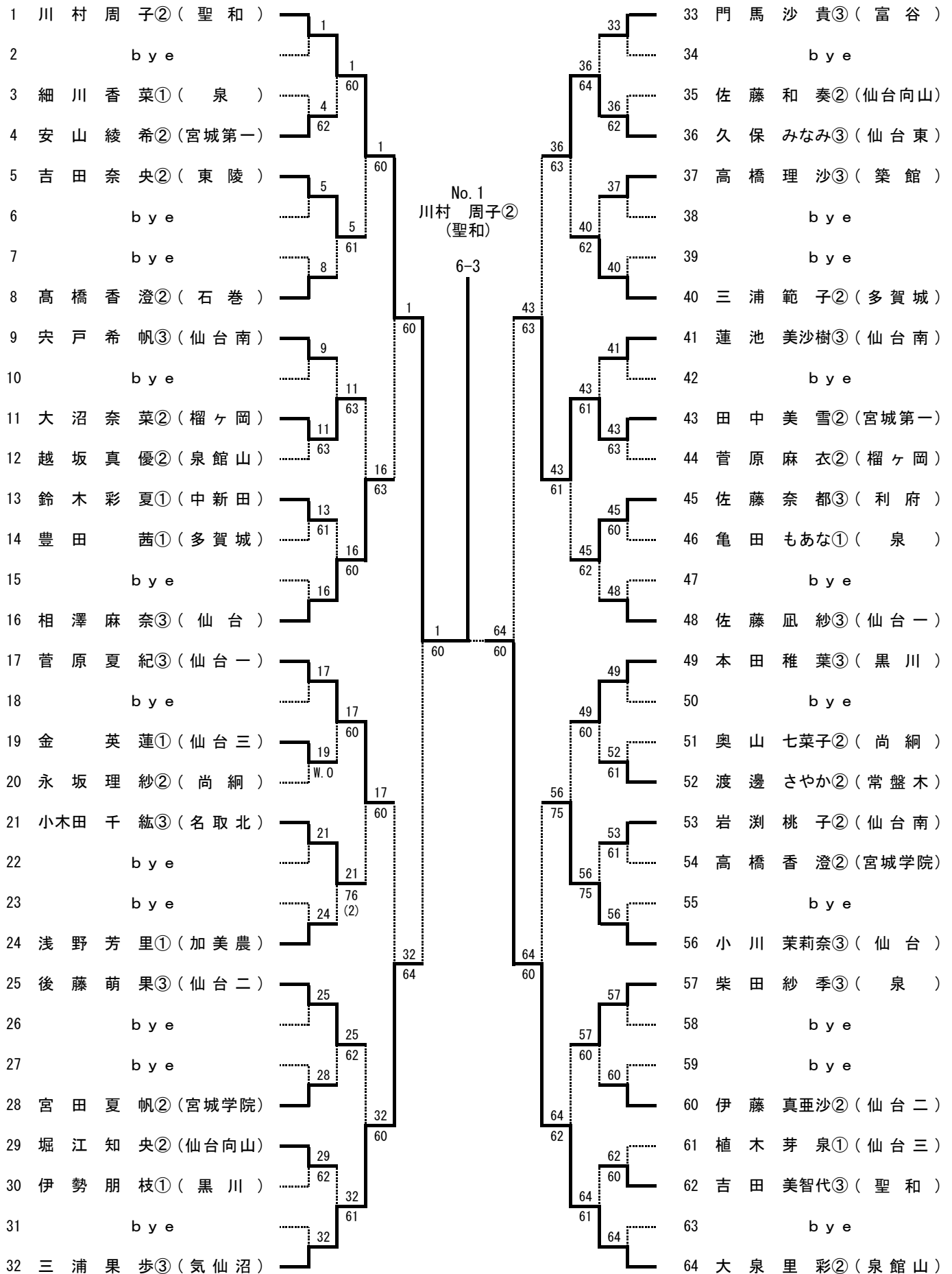
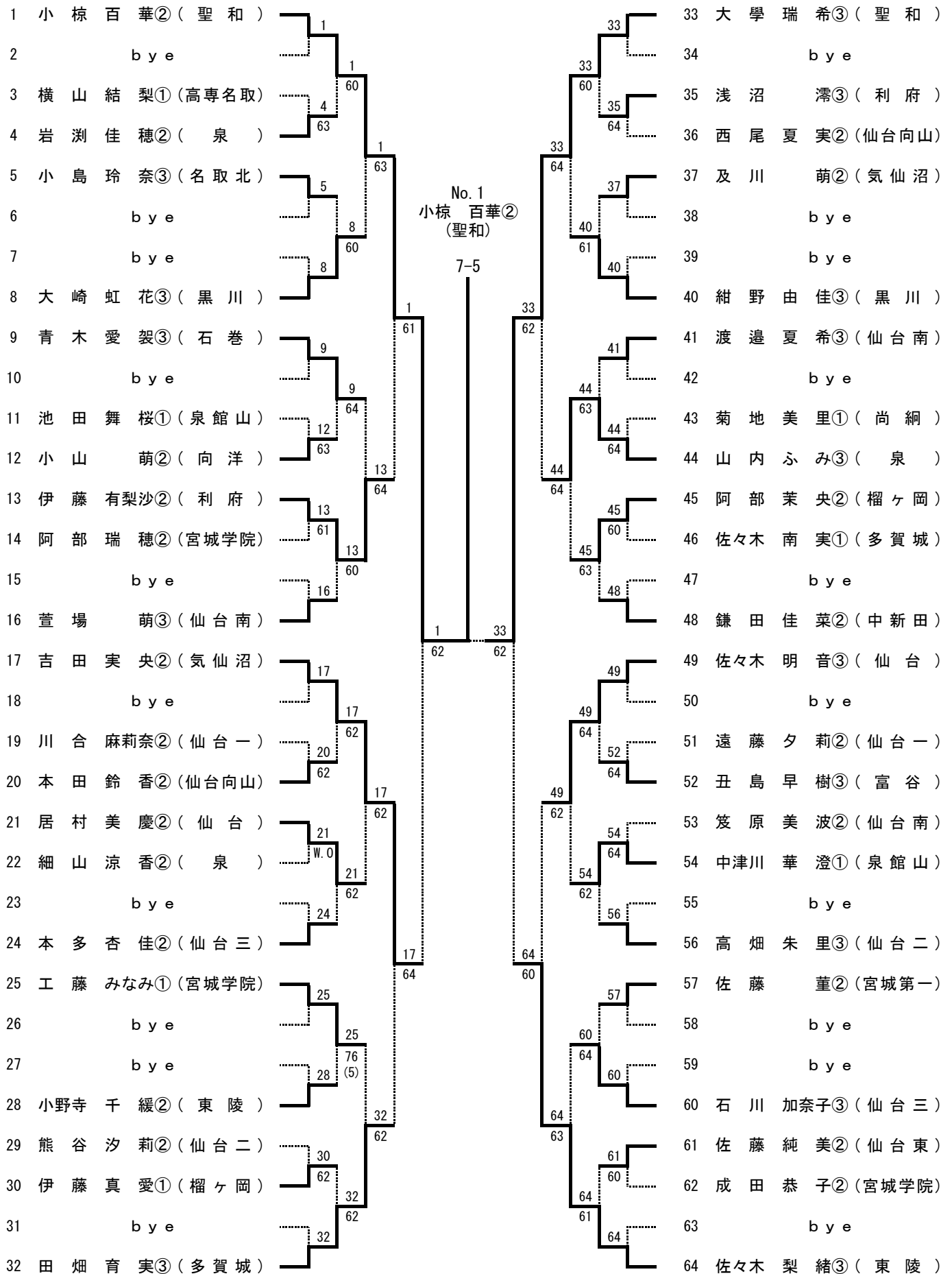


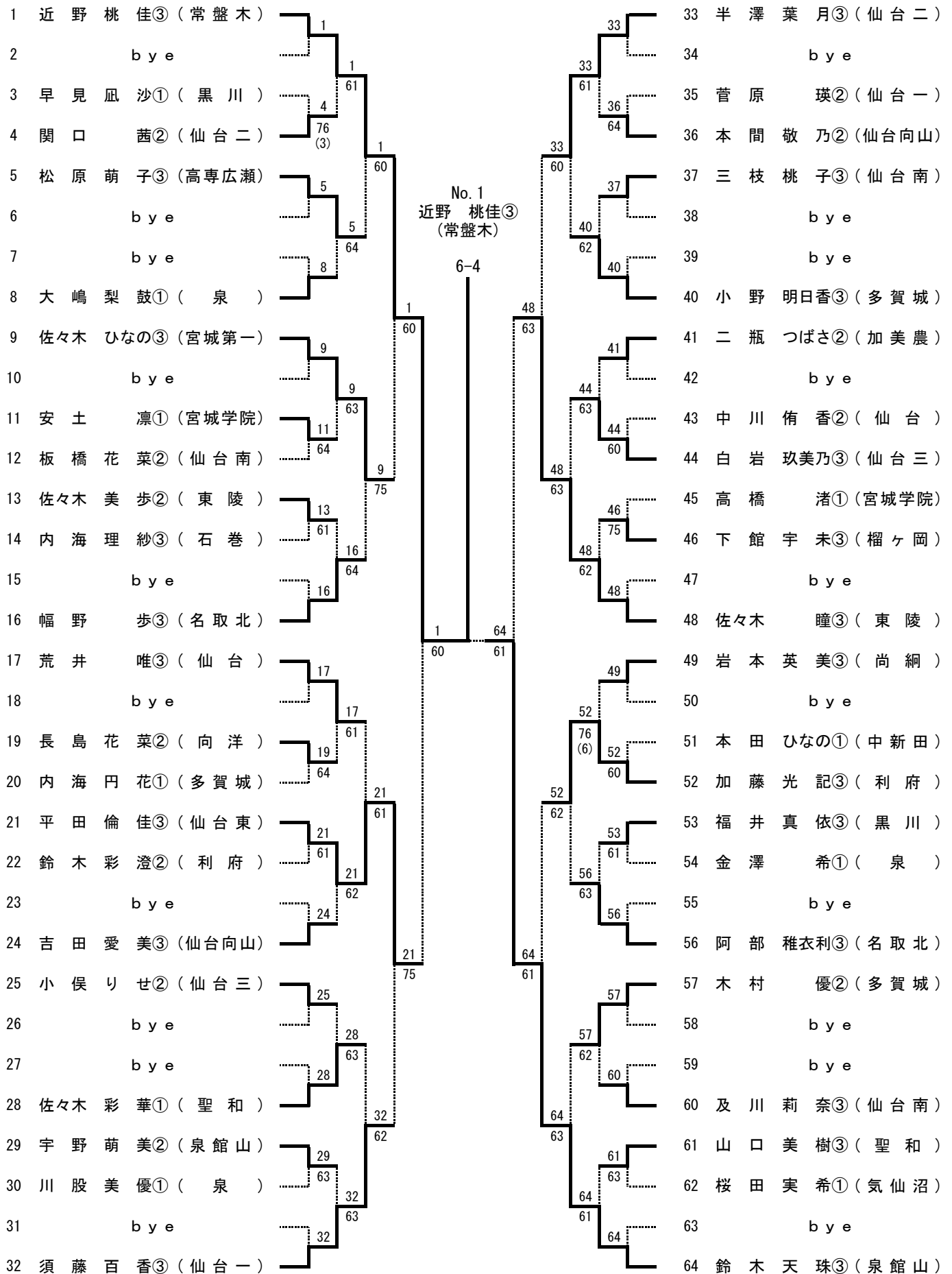
女子シングルス A



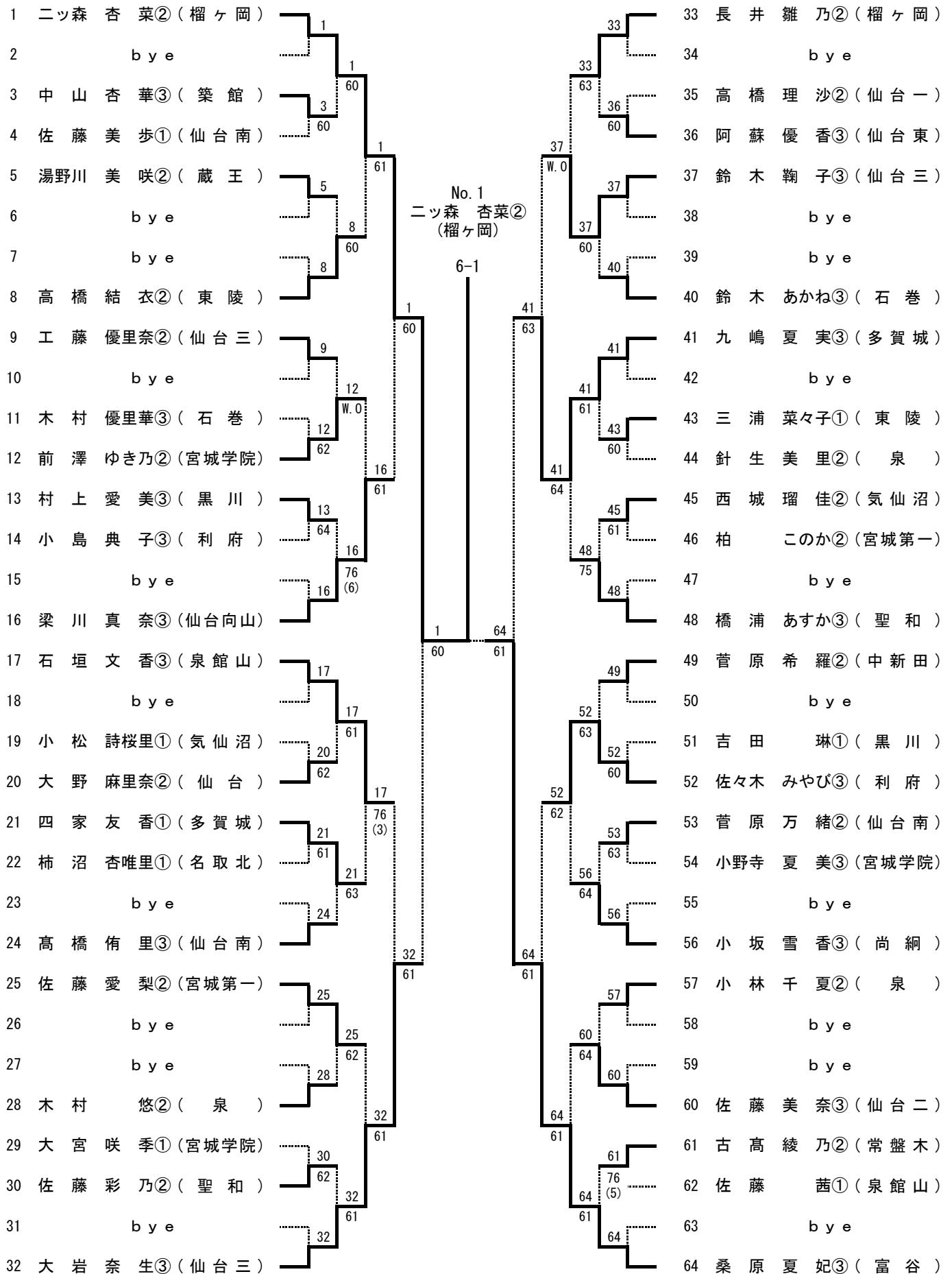
女子シングルス B



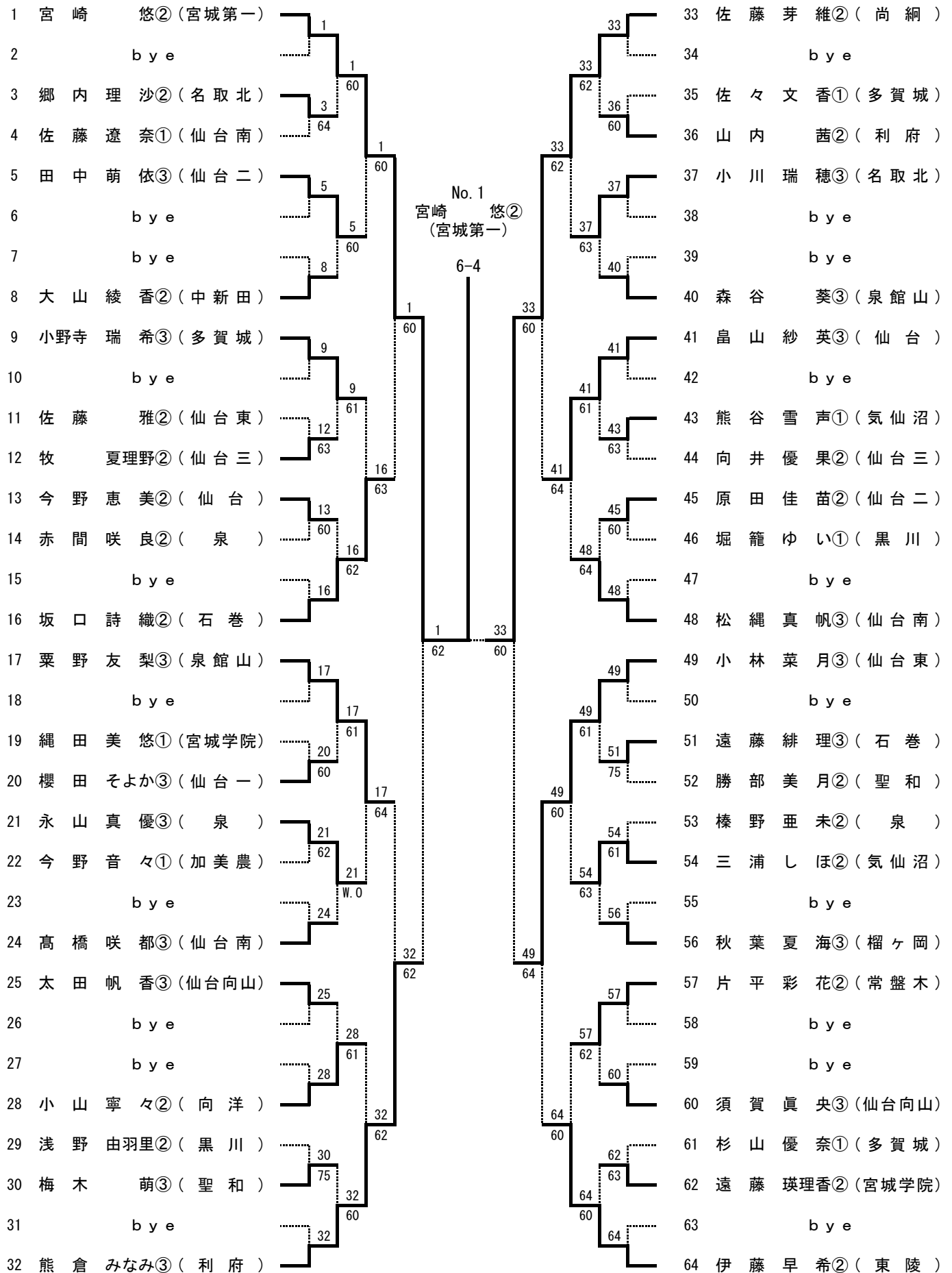
女子シングルス C



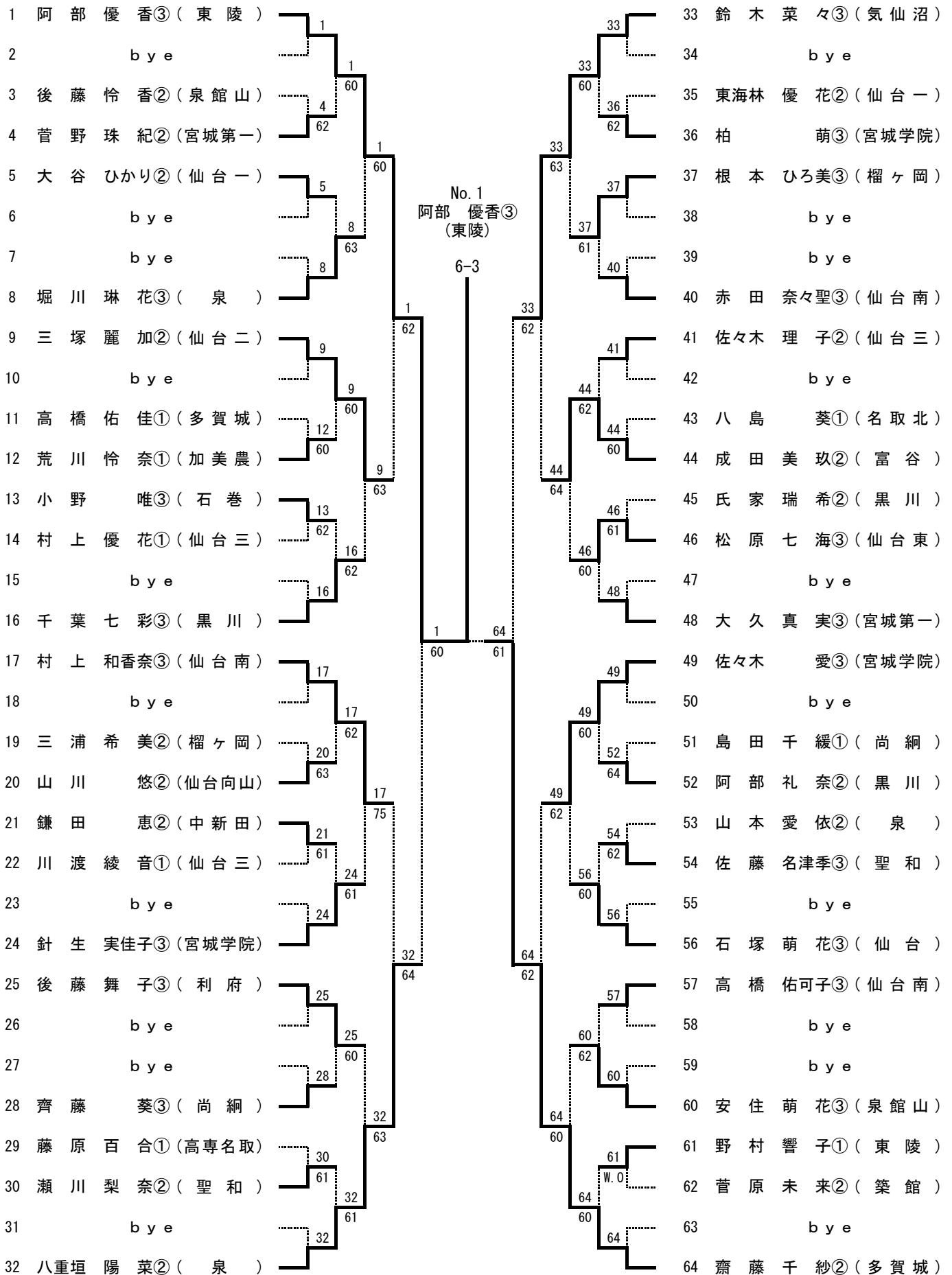
女子シングルス D



女子シングルス E



女子シングルス F



女子シングルス G

| | | | | | |
|----|---------------|----|----|--------------|--------------|
| 1 | 松浦 伶南②(聖和) | 1 | 33 | 相川 里帆③(宮城学院) | |
| 2 | bye | 1 | 33 | 34 | bye |
| 3 | 米倉 幸花①(気仙沼) | 3 | 61 | 35 | 今野 莉奈②(聖和) |
| 4 | 須藤 さやか②(仙台南) | 62 | 62 | 36 | 相澤 諒子②(仙台南) |
| 5 | 高宮 恵美里③(泉) | 5 | 1 | 37 | 福原 彩②(多賀城) |
| 6 | bye | 8 | 62 | 38 | bye |
| 7 | bye | 8 | 62 | 39 | bye |
| 8 | 長谷川 怜子②(多賀城) | 8 | 62 | 40 | 齋藤 ひなさ①(泉) |
| 9 | 伊東 衣香③(東陵) | 9 | 61 | 41 | 佐藤 歩③(宮城第一) |
| 10 | bye | 9 | 61 | 42 | bye |
| 11 | 岩崎 穂香①(泉館山) | 12 | 61 | 43 | 三浦 来夢①(東陵) |
| 12 | 嶋津 わかな②(仙南向山) | 63 | 9 | 44 | 黒沼 愛珠華②(加美農) |
| 13 | 浅井 志織②(仙合一) | 13 | 60 | 45 | 阿部 千紘②(仙台) |
| 14 | 佐竹 まみ①(名取北) | 60 | 13 | 46 | 鈴木 晴菜②(尚綱) |
| 15 | bye | 16 | 61 | 47 | bye |
| 16 | 中川 茉優②(中新田) | 16 | 61 | 48 | 奈良 凜花③(泉館山) |
| 17 | 杉浦 真希子③(仙台二) | 17 | 64 | 49 | 渡邊 智香③(向洋) |
| 18 | bye | 17 | 63 | 50 | bye |
| 19 | 佐々木 梨乃②(築館) | 19 | 61 | 51 | 幸田 芹奈②(泉) |
| 20 | 大島 里湖①(仙台三) | 63 | 17 | 52 | 高橋 真菜②(黒川) |
| 21 | 菅原 千鼓③(仙台南) | 22 | 60 | 53 | 牛島 涼風②(富谷) |
| 22 | 阿部 綾香②(石巻) | 62 | 24 | 54 | 若林 京香①(榴ヶ岡) |
| 23 | bye | 24 | 61 | 55 | bye |
| 24 | 齋藤 愛奈②(宮城学院) | 24 | 61 | 56 | 山本 恵理加③(仙台三) |
| 25 | 佐藤 陽花理③(榴ヶ岡) | 25 | 17 | 57 | 小川 夏佳③(仙台二) |
| 26 | bye | 25 | 64 | 58 | bye |
| 27 | bye | 28 | 60 | 59 | bye |
| 28 | 山内 さくら③(仙台) | 32 | 64 | 60 | 引地 悠芽③(仙台南) |
| 29 | 堀籠 愛里①(黒川) | 30 | 61 | 61 | 木村 友美②(仙南向山) |
| 30 | 安原 星③(仙台東) | 60 | 61 | 62 | 津田 あゆみ③(石巻) |
| 31 | bye | 32 | 64 | 63 | bye |
| 32 | 佐々木 耀月③(利府) | 32 | 60 | 64 | 久保 万里子②(仙合一) |

No. 64
久保 万里子②
(仙合一)

6-4

W.O

女子シングルス H

