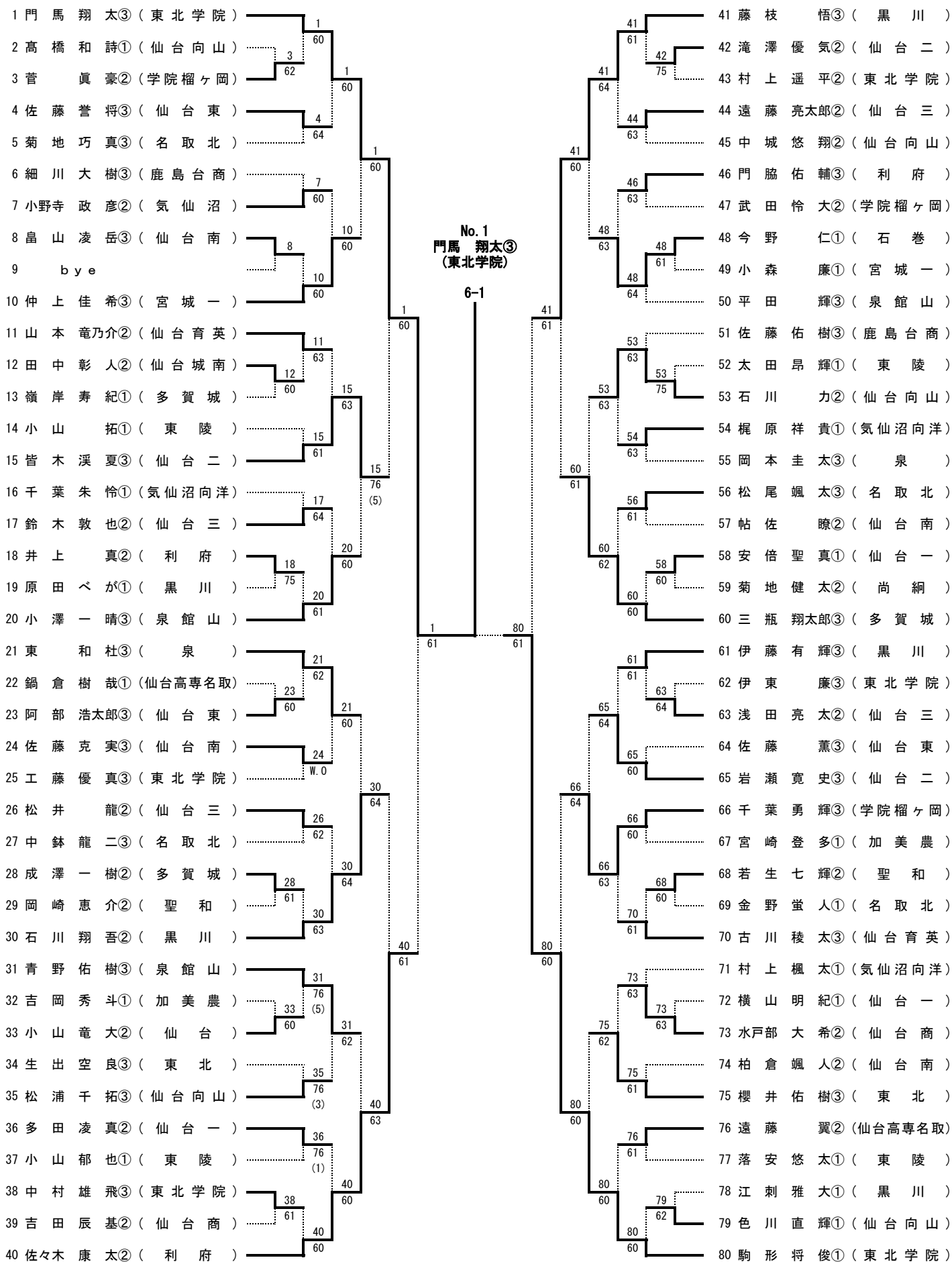
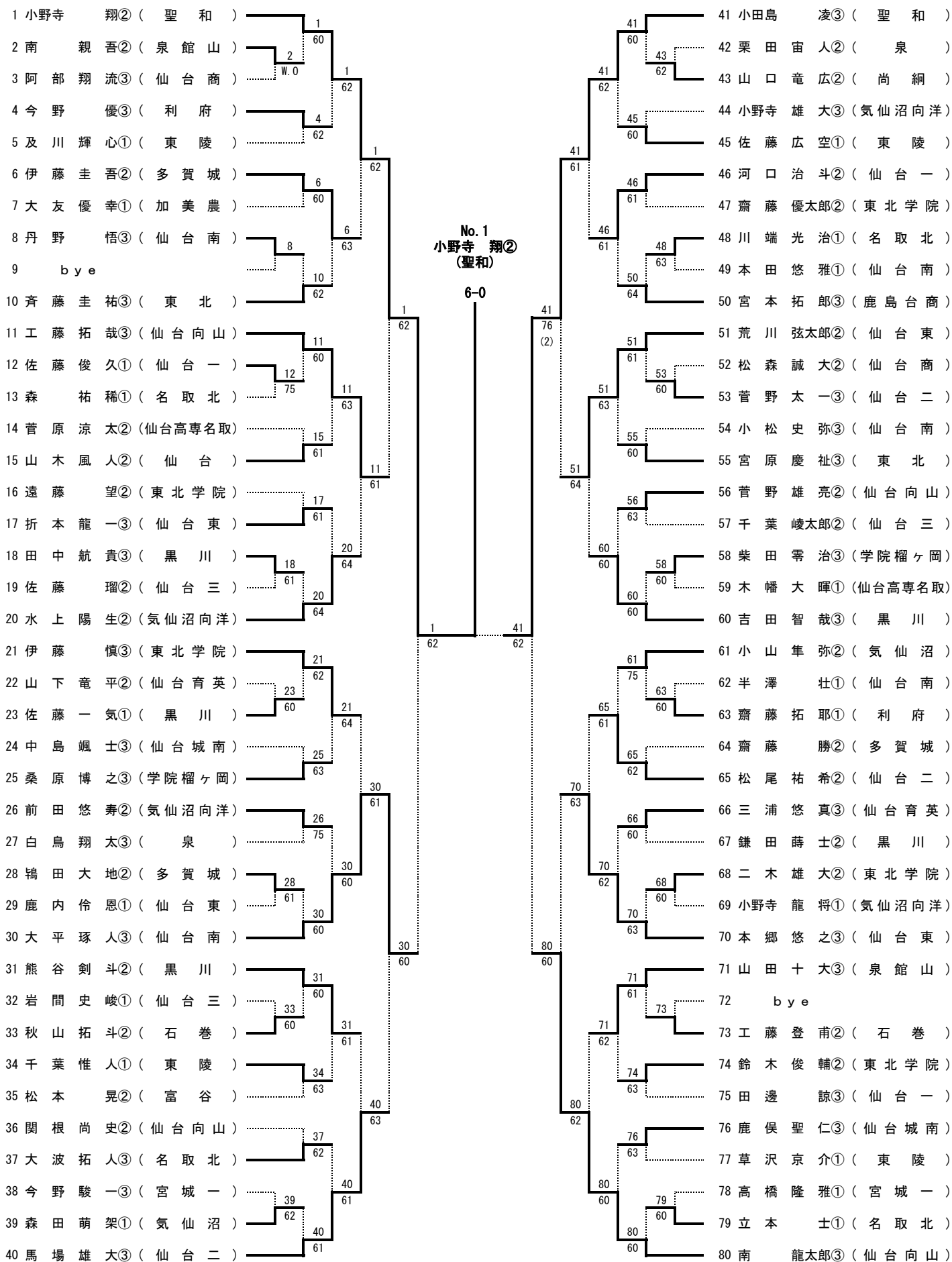


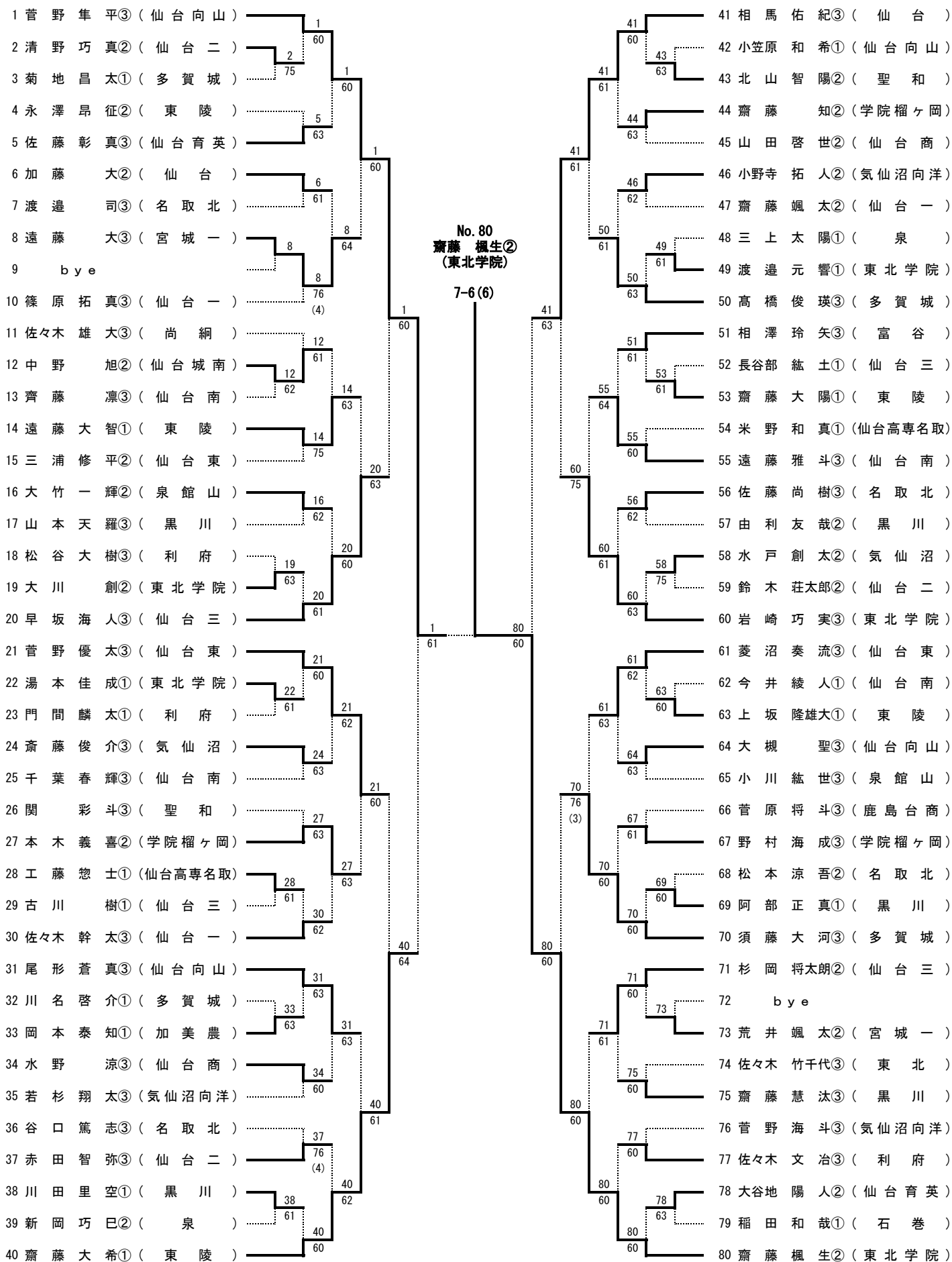
男子シングルス A



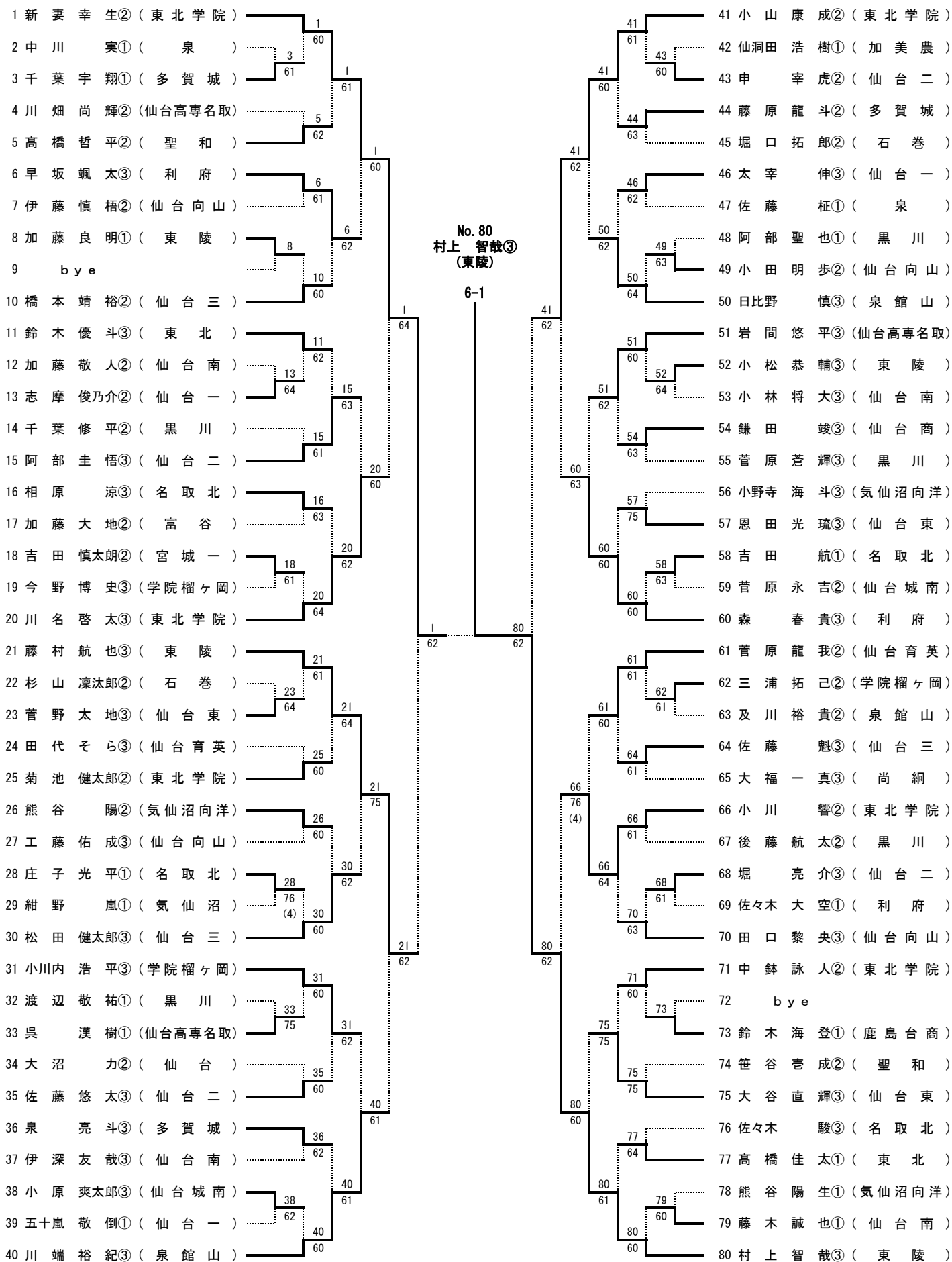
男子シングルス B



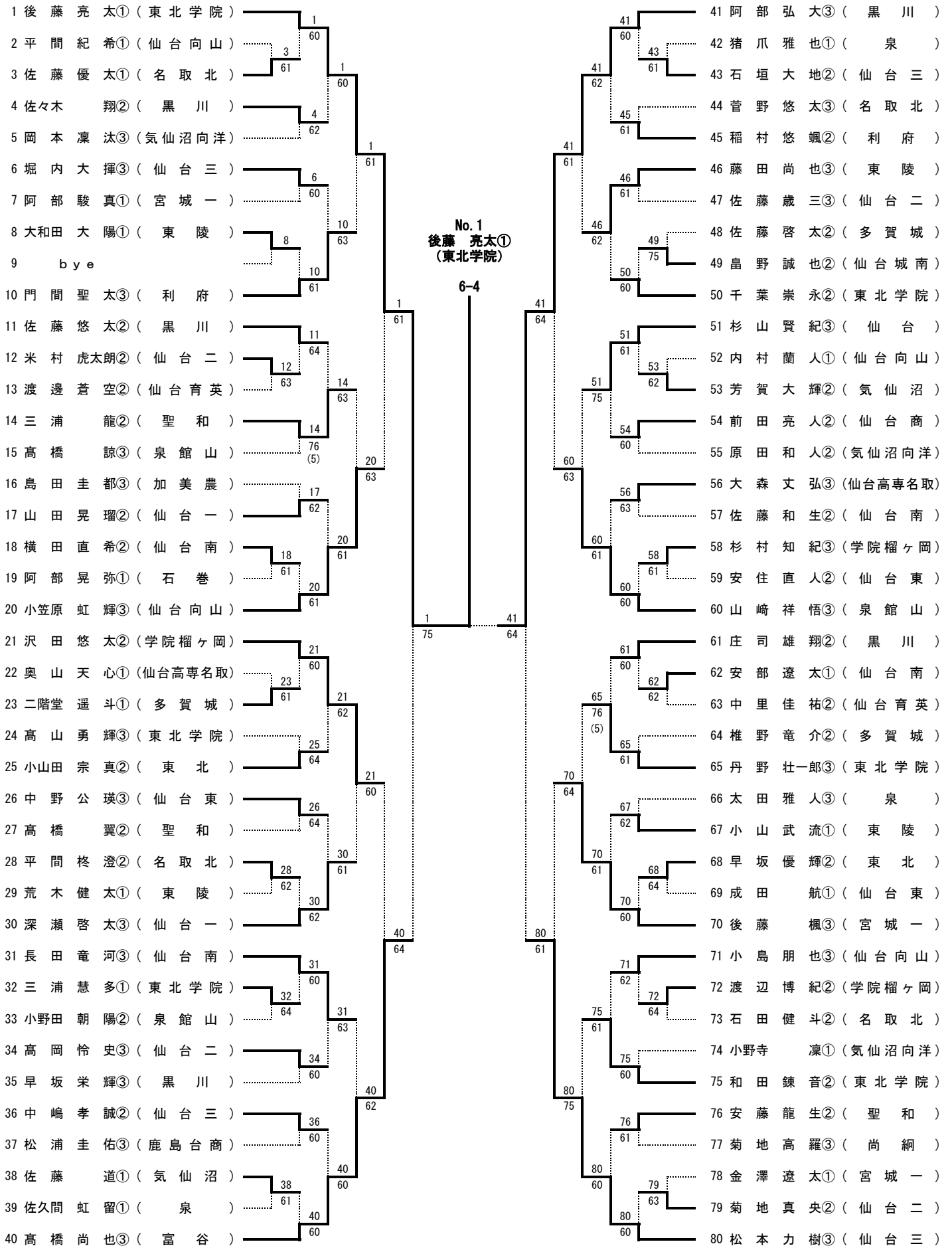
男子シングルス C



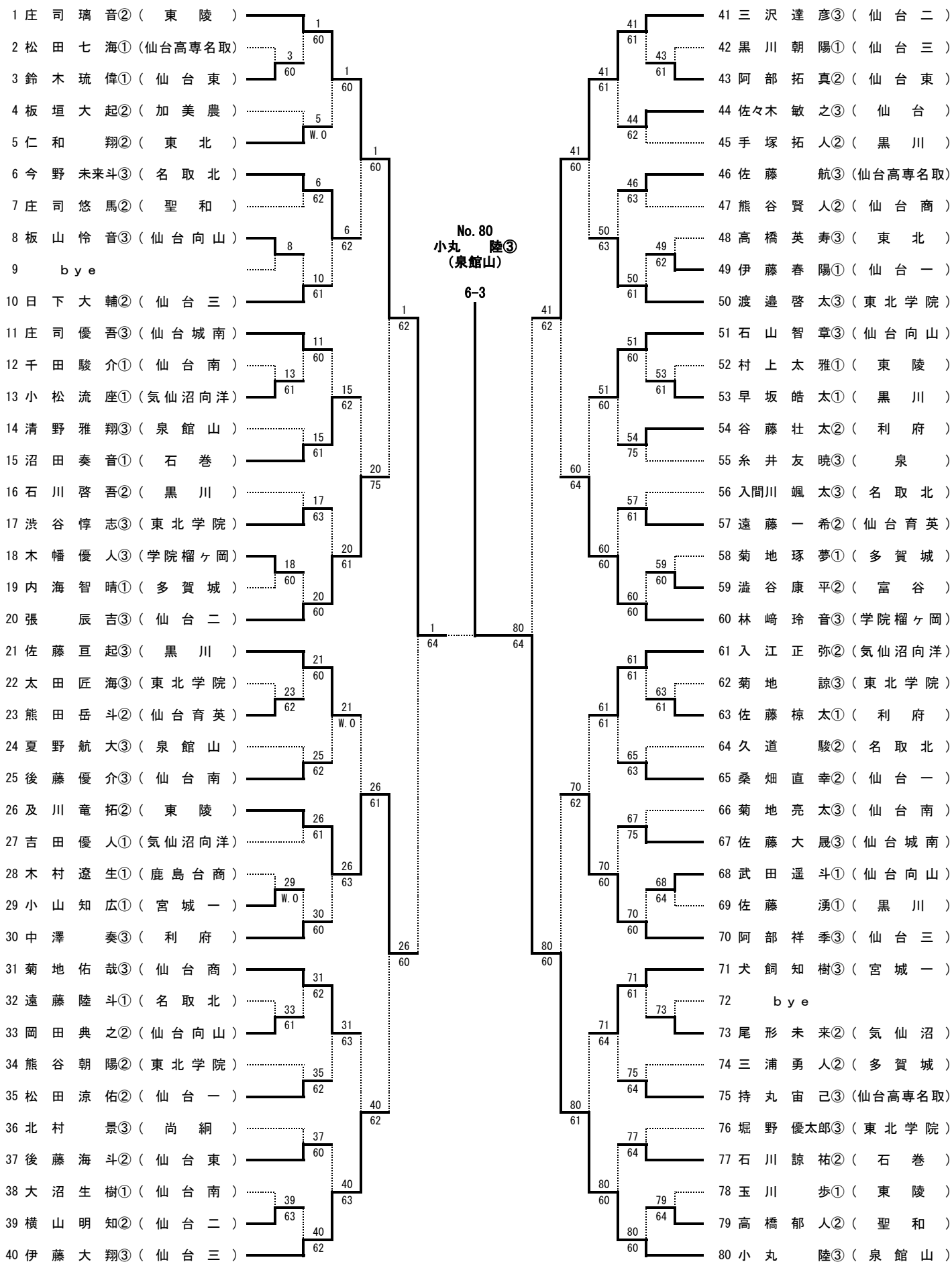
男子シングルス D



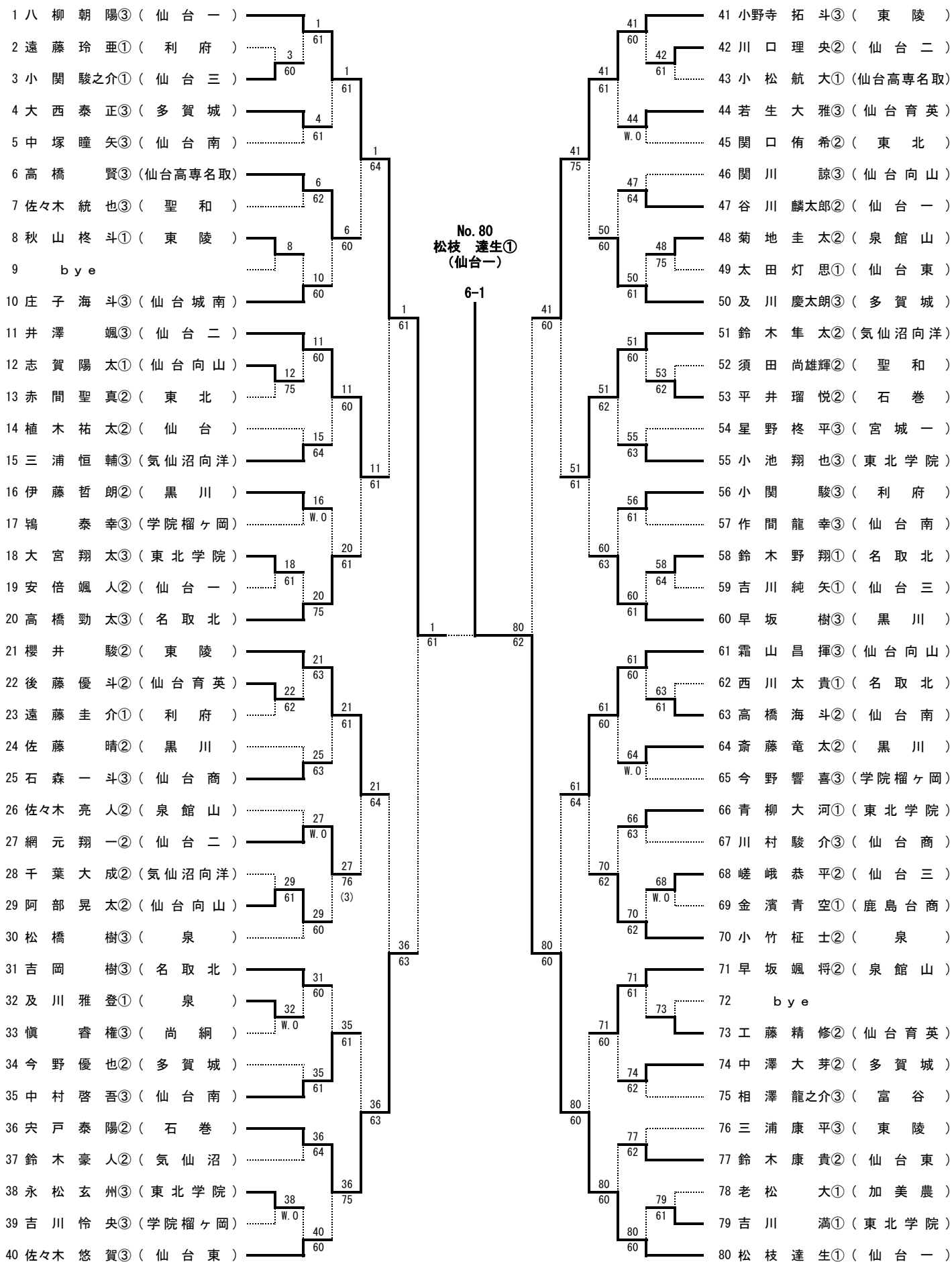
男子シングルス E



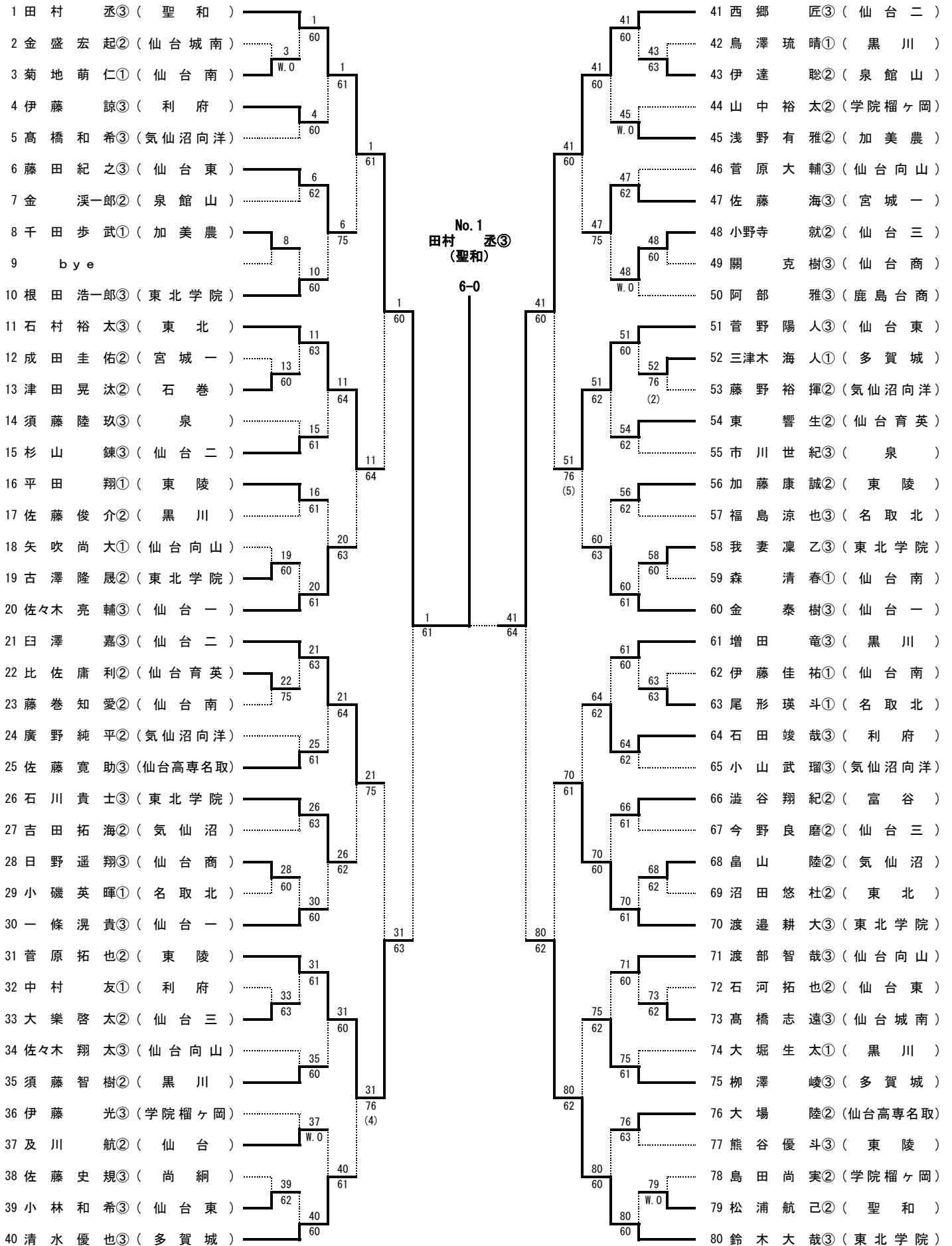
男子シングルス F



男子シングルス G



男子シングルス H



<男子シングルス：準々決勝>

ブロック番号	氏名	学校名	QFR
A 1	門馬 翔太③	(東北学院)	A1 80
B 1	小野寺 翔②	(聖和)	
C 80	齋藤 楓生②	(東北学院)	C80 81
D 80	村上 智哉③	(東陵)	
E 1	後藤 亮太①	(東北学院)	E1 83
F 80	小丸 陸③	(泉館山)	
G 80	松枝 達生①	(仙台一)	G80 82
H 1	田村 丞③	(聖和)	

<男子シングルス：決勝リーグ>

決勝リーグ

ブロック番号	選手名 (学校名)	A 1	C80	E 1	G80	勝敗	ラウンドロビン	順位
A 1	門馬 翔太③ (東北学院)		⑥-1	⑥-0	⑥-3	3-0		1
C 80	齋藤 楓生② (東北学院)	1-⑥		⑥-2	⑥-3	2-1		2
E 1	後藤 亮太① (東北学院)	0-⑥	2-⑥		4-⑥	0-3		4
G 80	松枝 達生① (仙台一)	3-⑥	3-⑥	⑥-4		1-2		3

<男子シングルス：順位決定戦>

5位・6位決定戦

B 1	小野寺 翔②	(聖和)	B1 76(2)
D 80	村上 智哉③	(東陵)	
F 80	小丸 陸③	(泉館山)	H1 60
H 1	田村 丞③	(聖和)	

7位・8位決定戦

D 80	村上 智哉③	(東陵)	D80 62
F 80	小丸 陸③	(泉館山)	

優勝	門馬 翔太③ (東北学院)
準優勝	齋藤 楓生② (東北学院)
第3位	松枝 達生① (仙台一)
第3位	後藤 亮太① (東北学院)
第5位	田村 丞③ (聖和)
第6位	小野寺 翔② (聖和)
第7位	村上 智哉③ (東陵)
第8位	小丸 陸③ (泉館山)