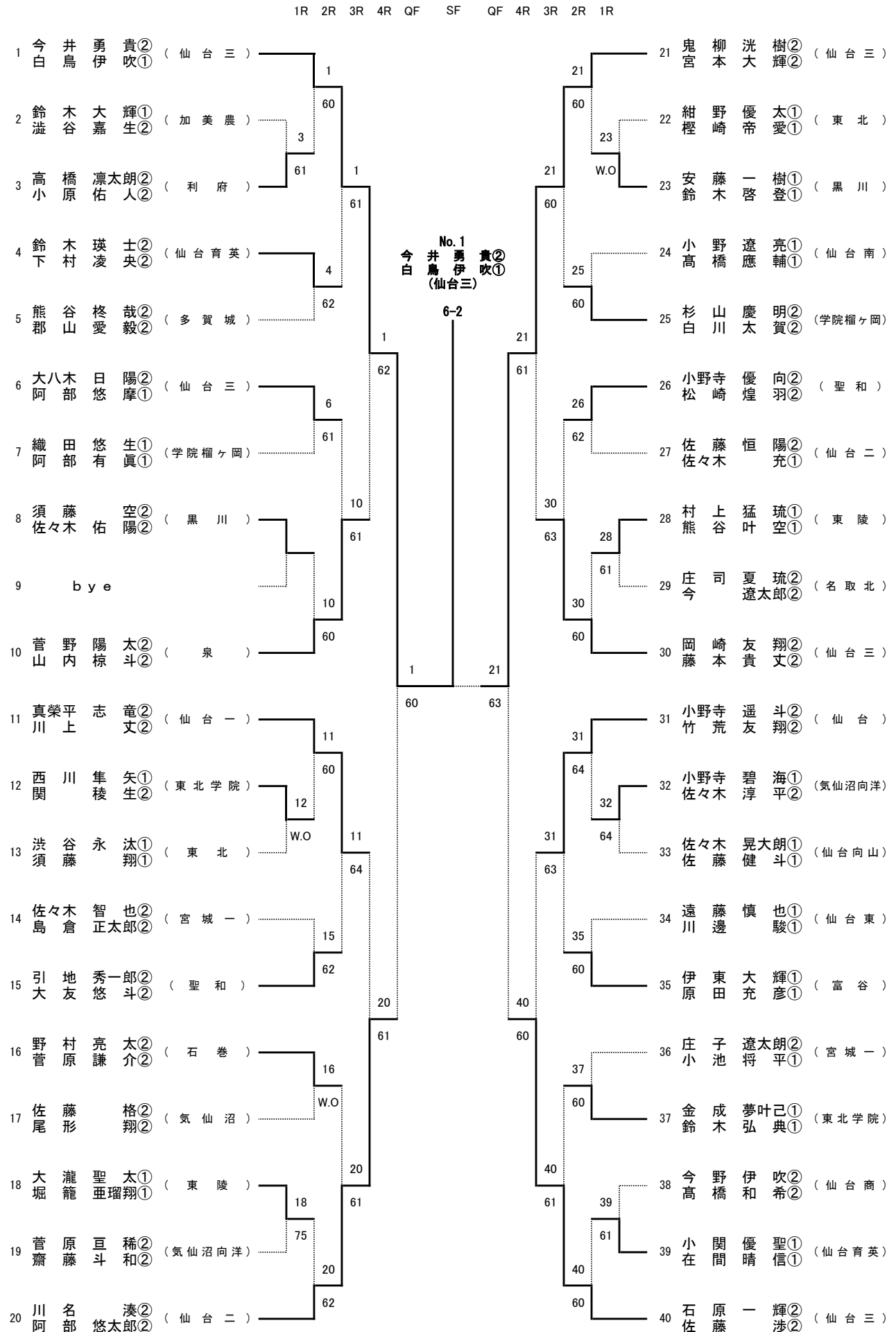


男子ダブルス A



男子ダブルス B

1R 2R 3R 4R QF SF QF 4R 3R 2R 1R

