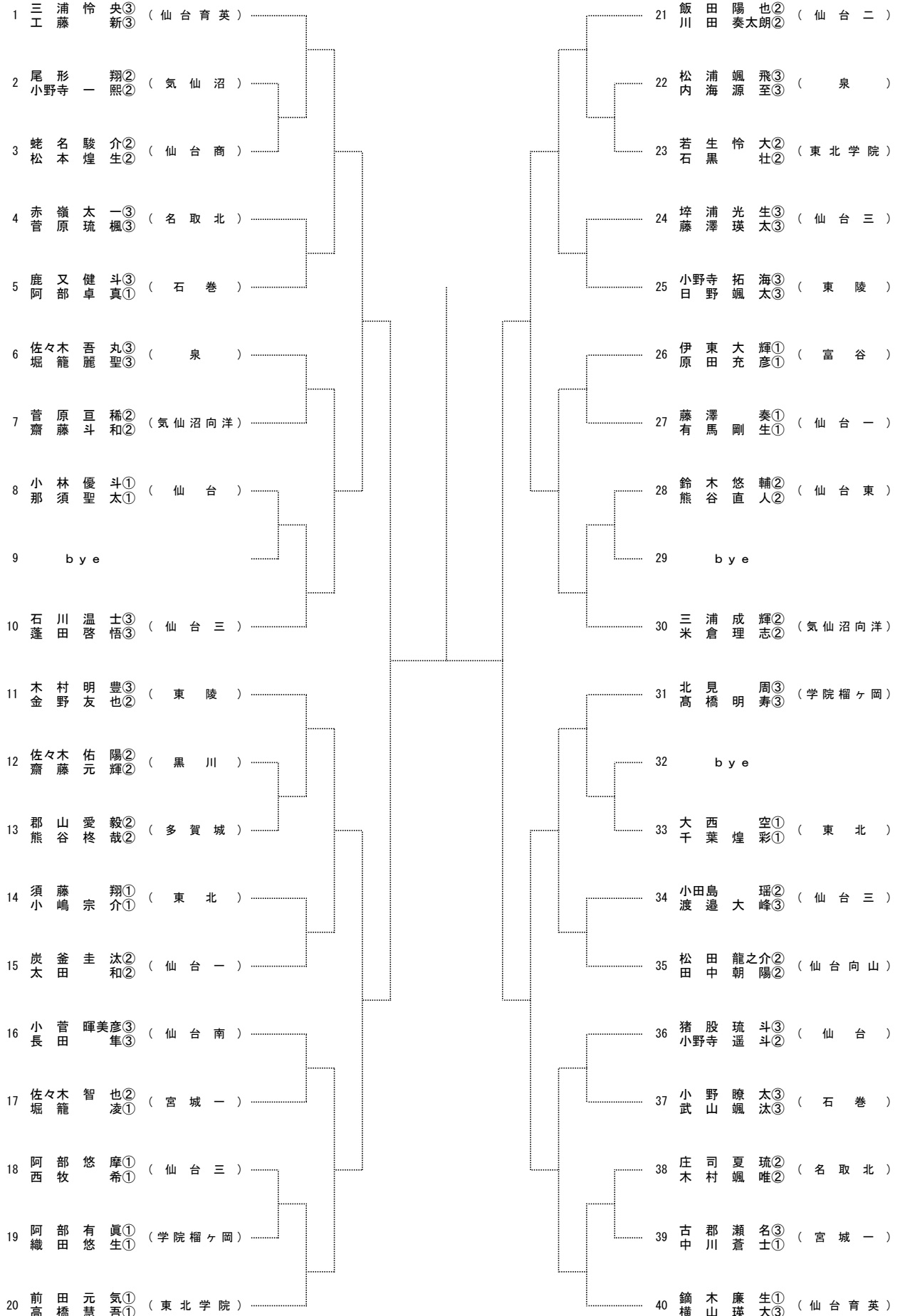


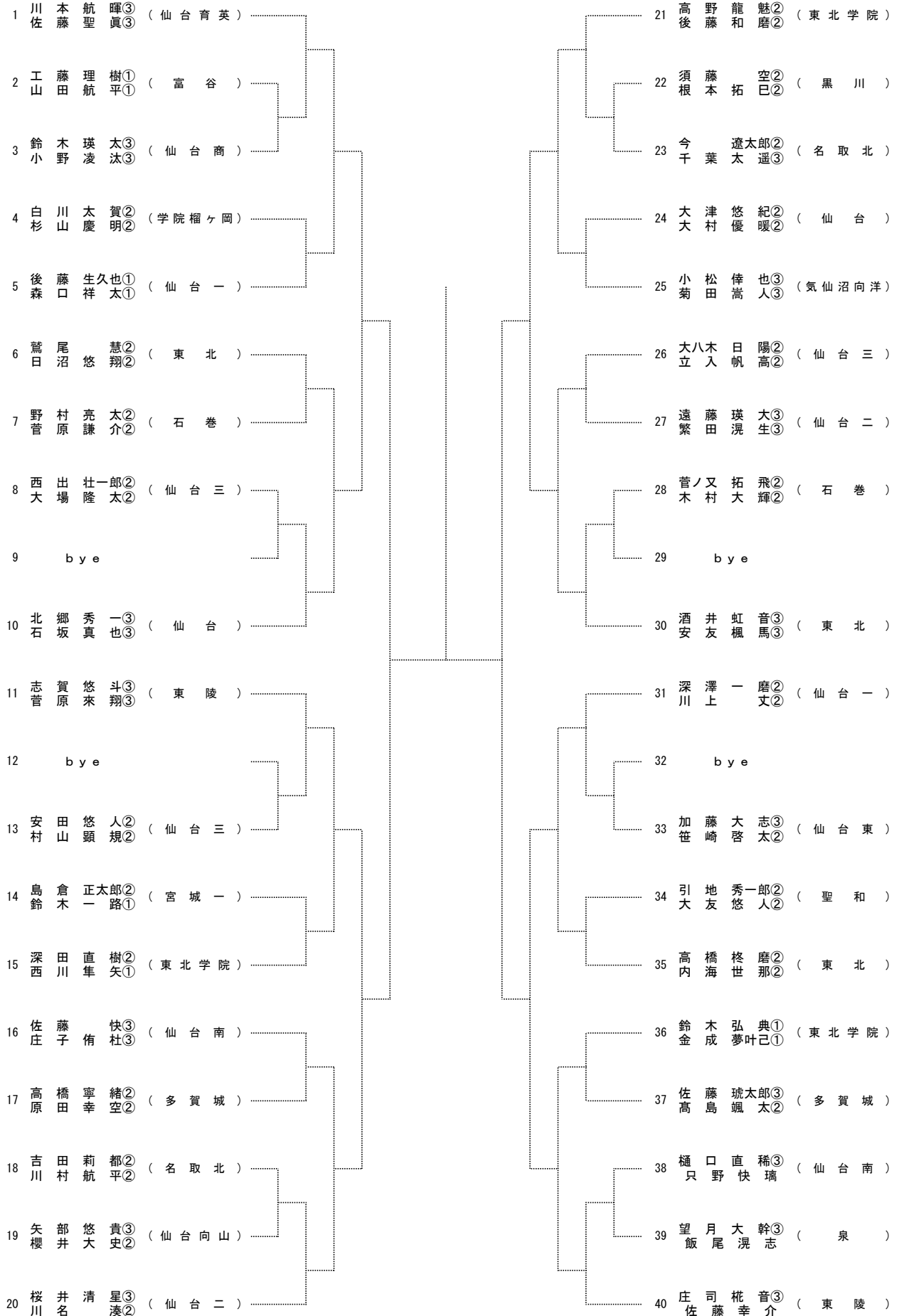
男子ダブルス A

1R 2R 3R 4R 5R 6R 5R 4R 3R 2R 1R



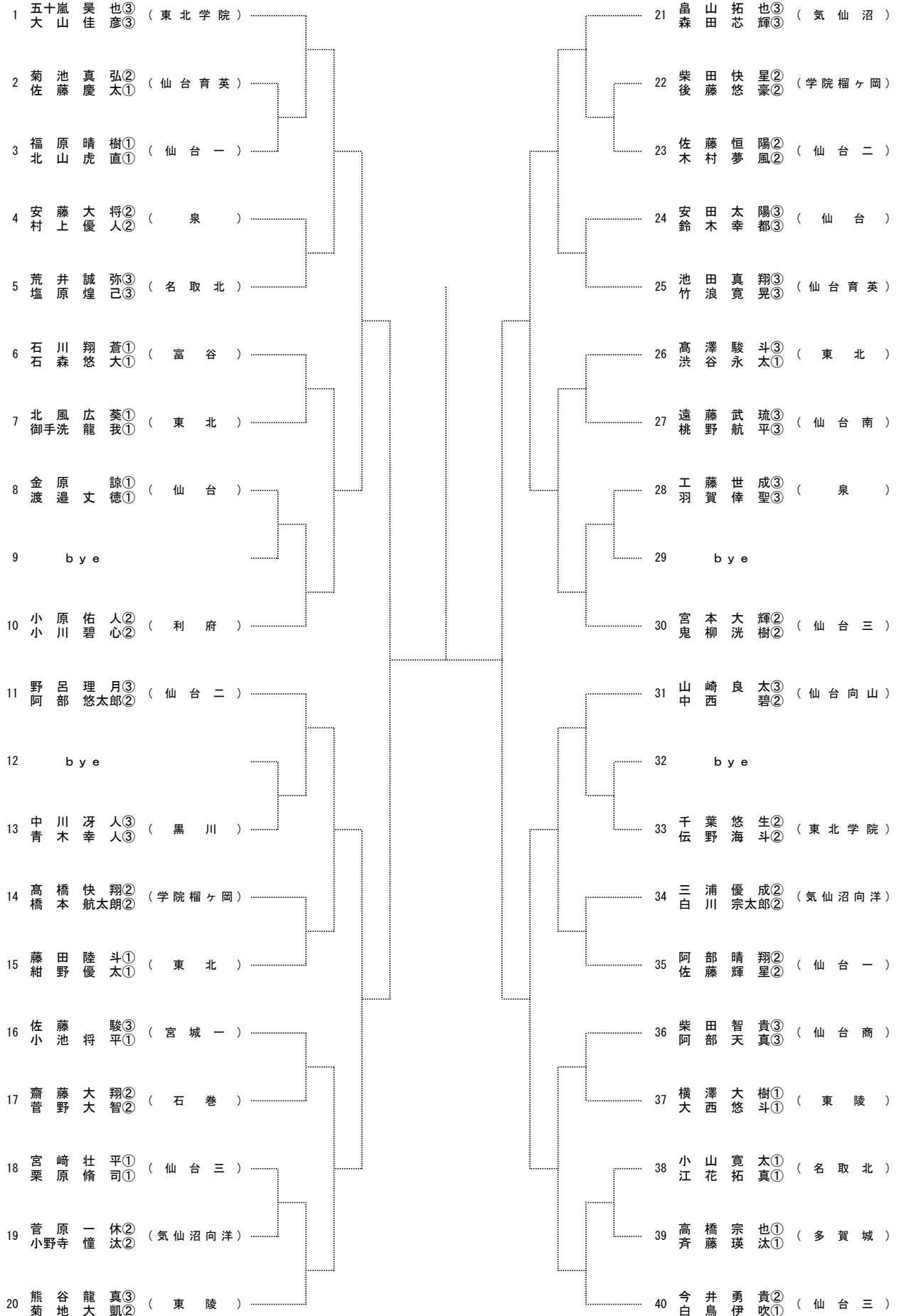
男子ダブルス B

1R 2R 3R 4R 5R 6R 5R 4R 3R 2R 1R



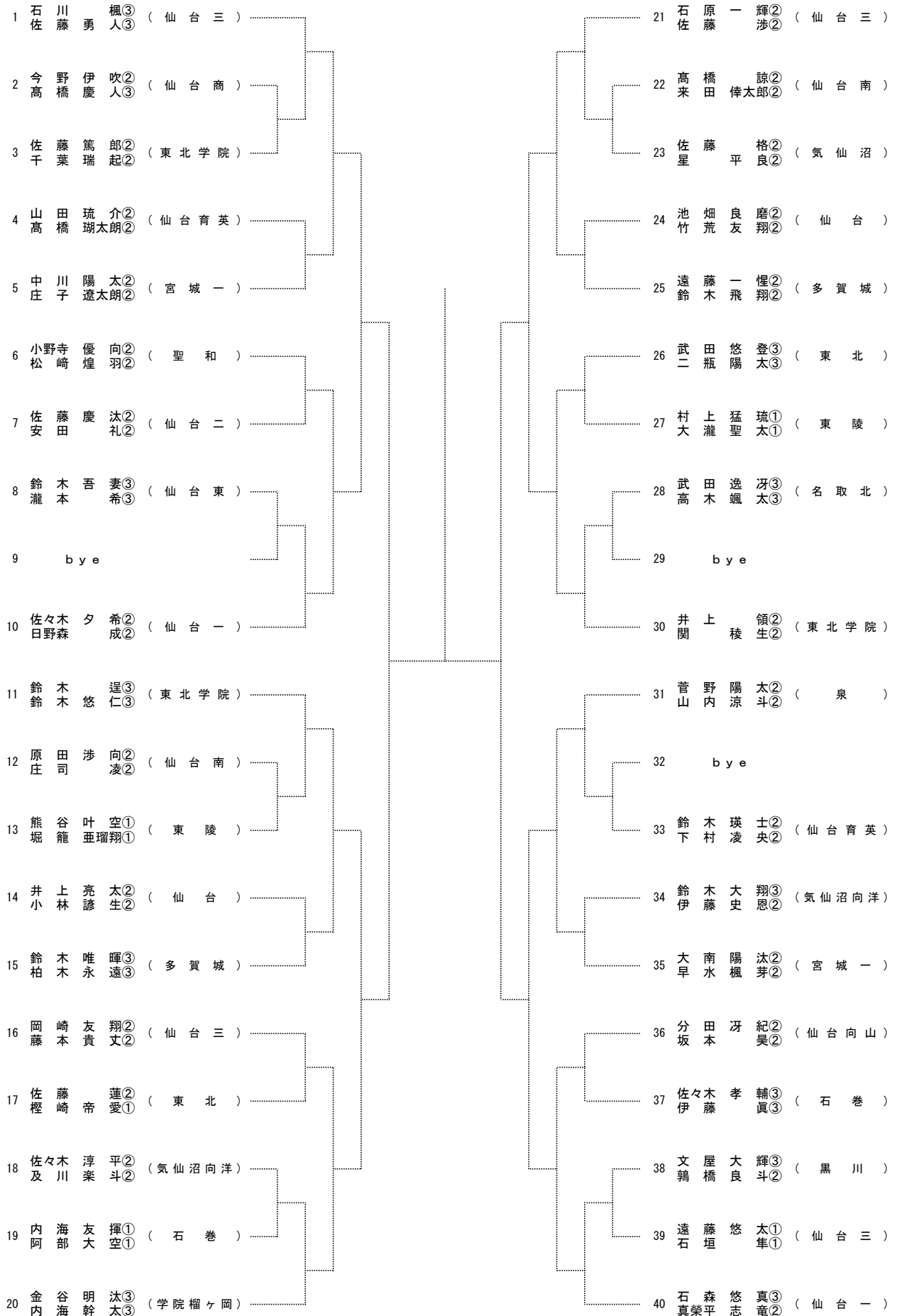
男子ダブルス C

1R 2R 3R 4R 5R 6R 5R 4R 3R 2R 1R



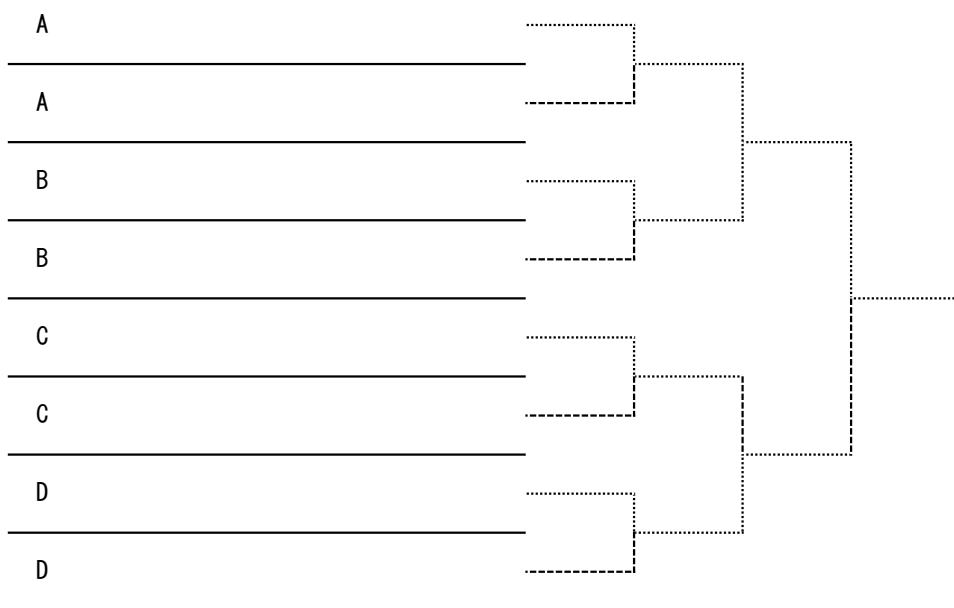
男子ダブルス D

1R 2R 3R 4R 5R 6R 5R 4R 3R 2R 1R

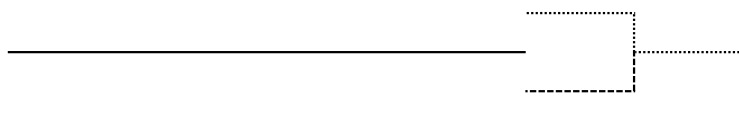


＜男子ダブルス：準々決勝～決勝＞

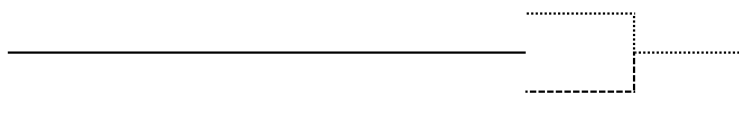
ブロック番号 氏名 学校名 QFR SFR FR



3位決定戦



2位決定戦



優勝	
準優勝	
第3位	