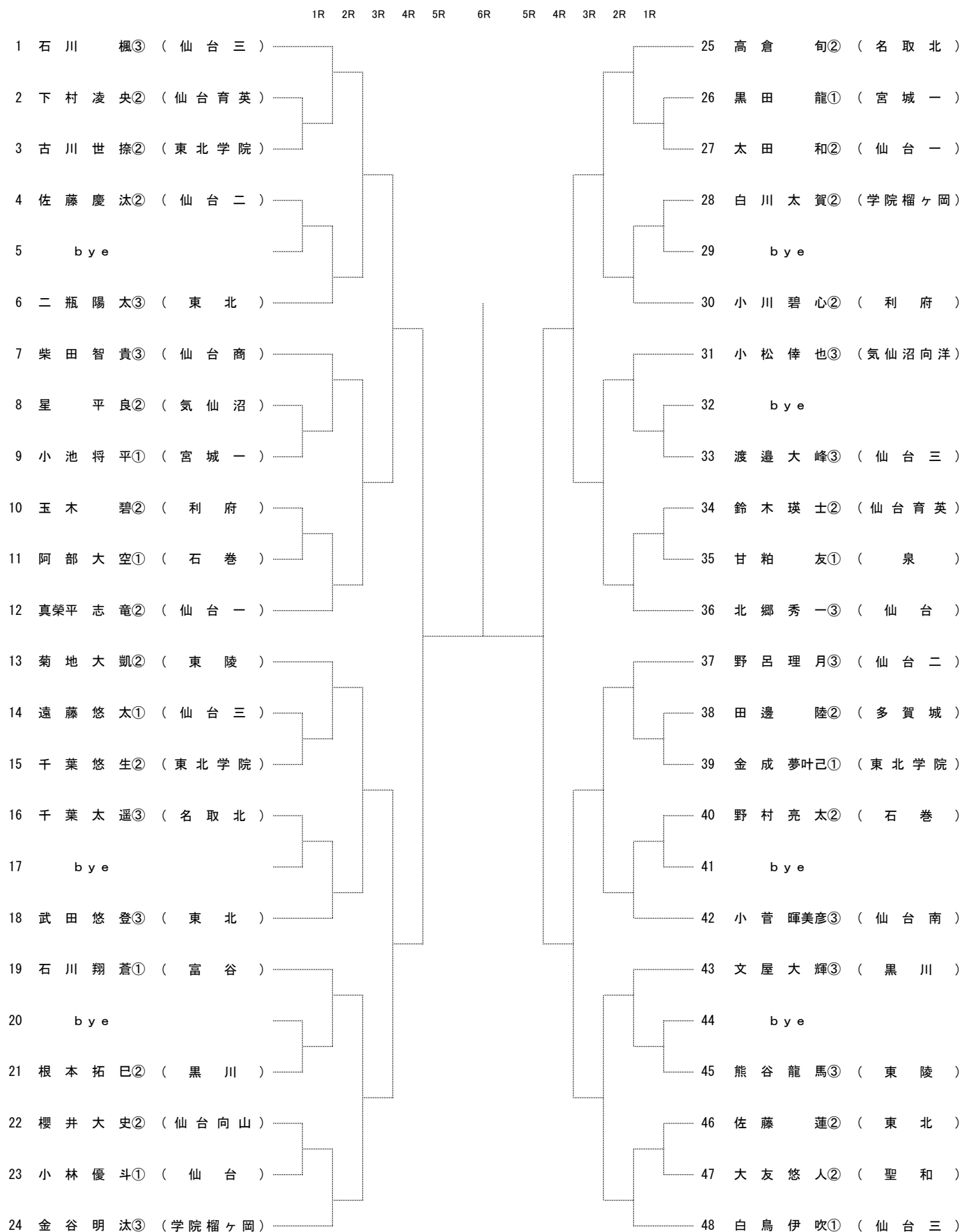
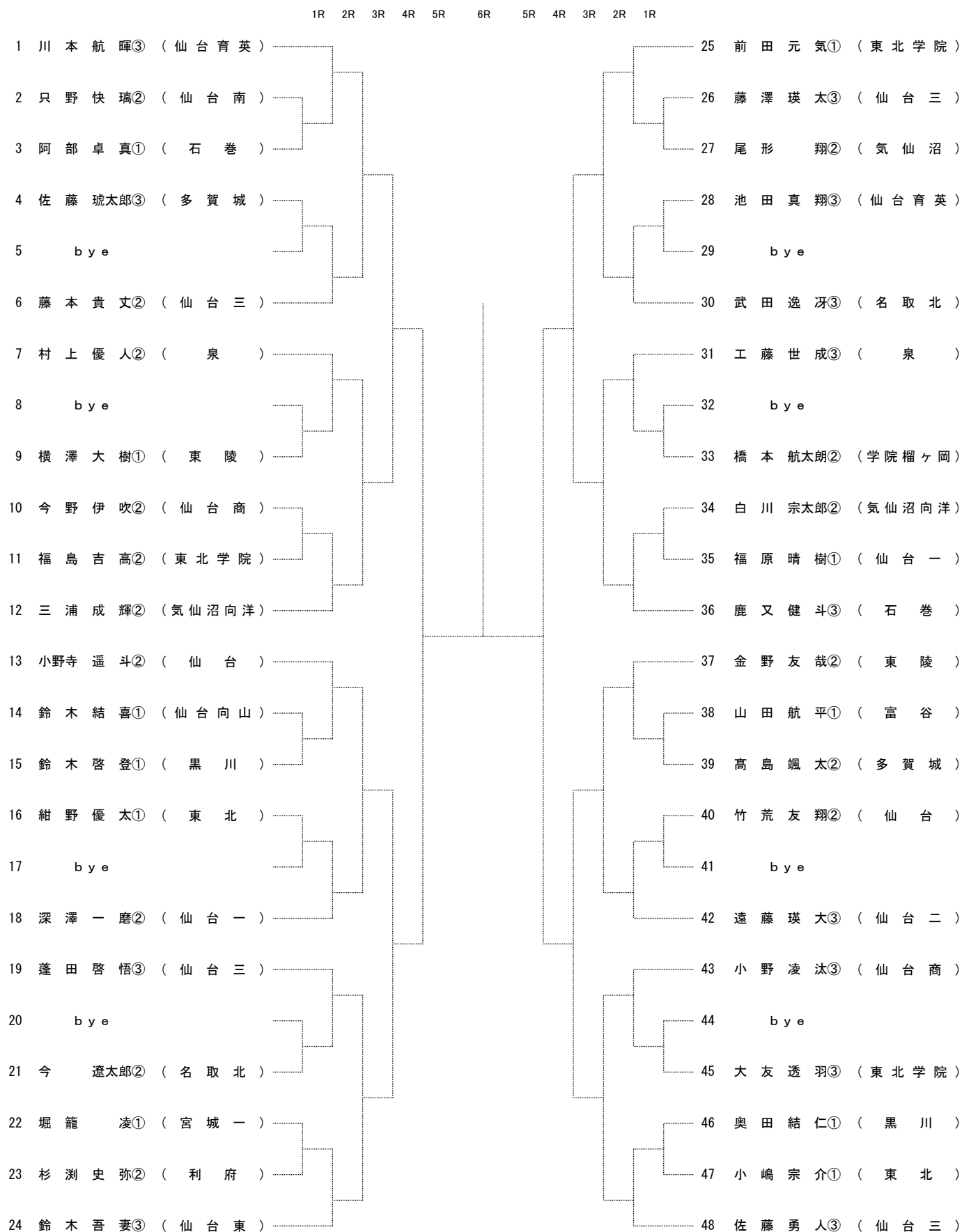


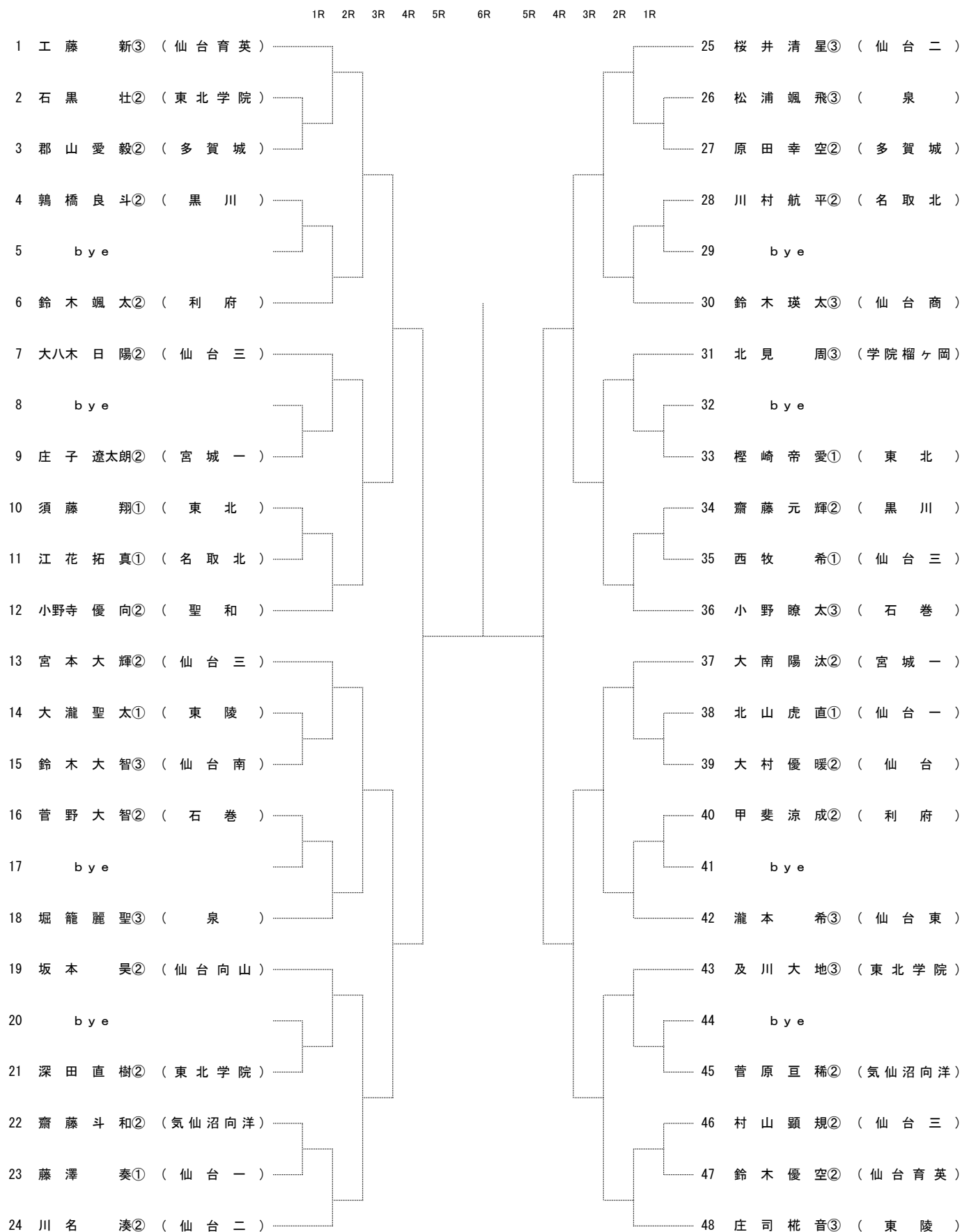
# 男子シングルス A



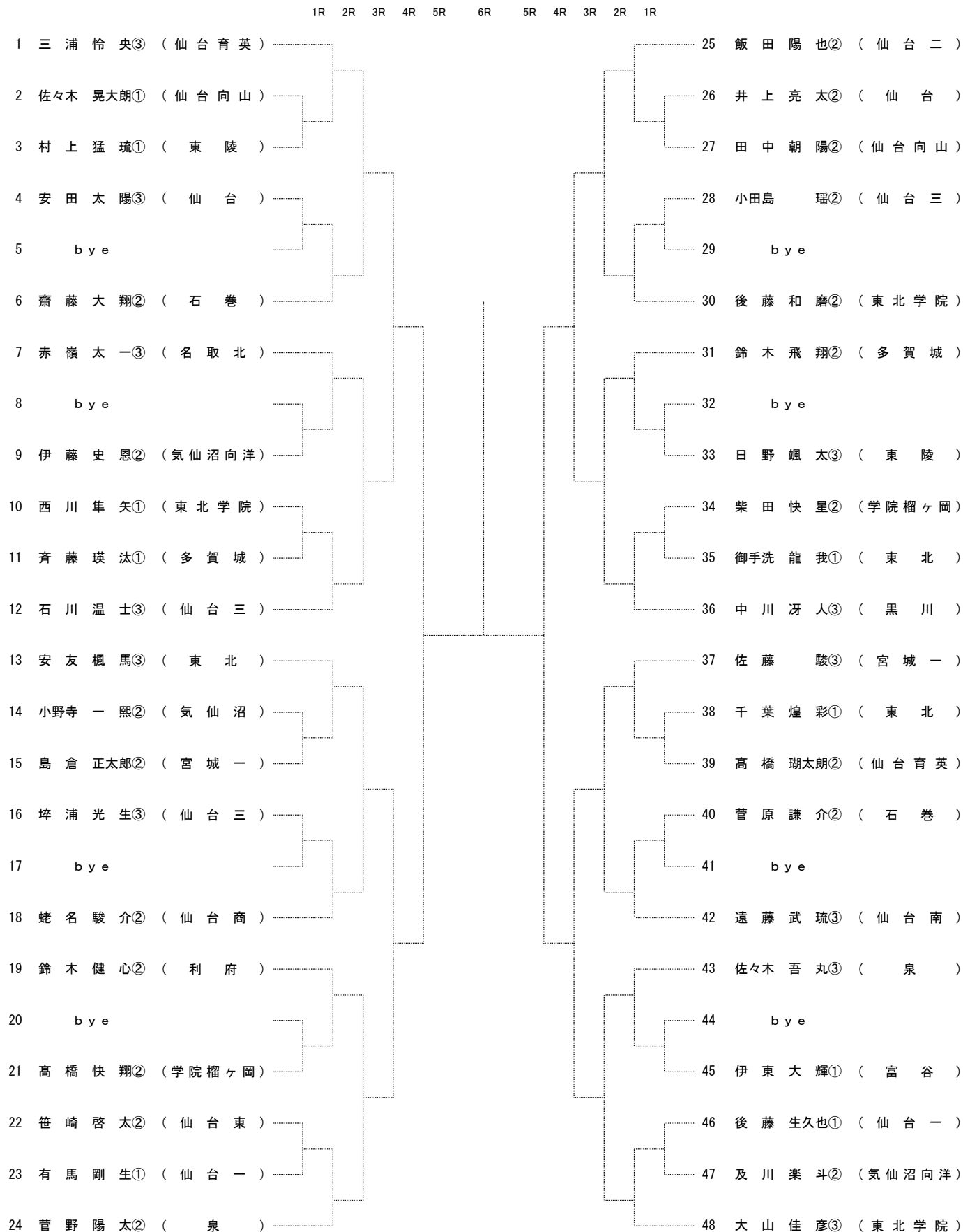
# 男子シングルス B



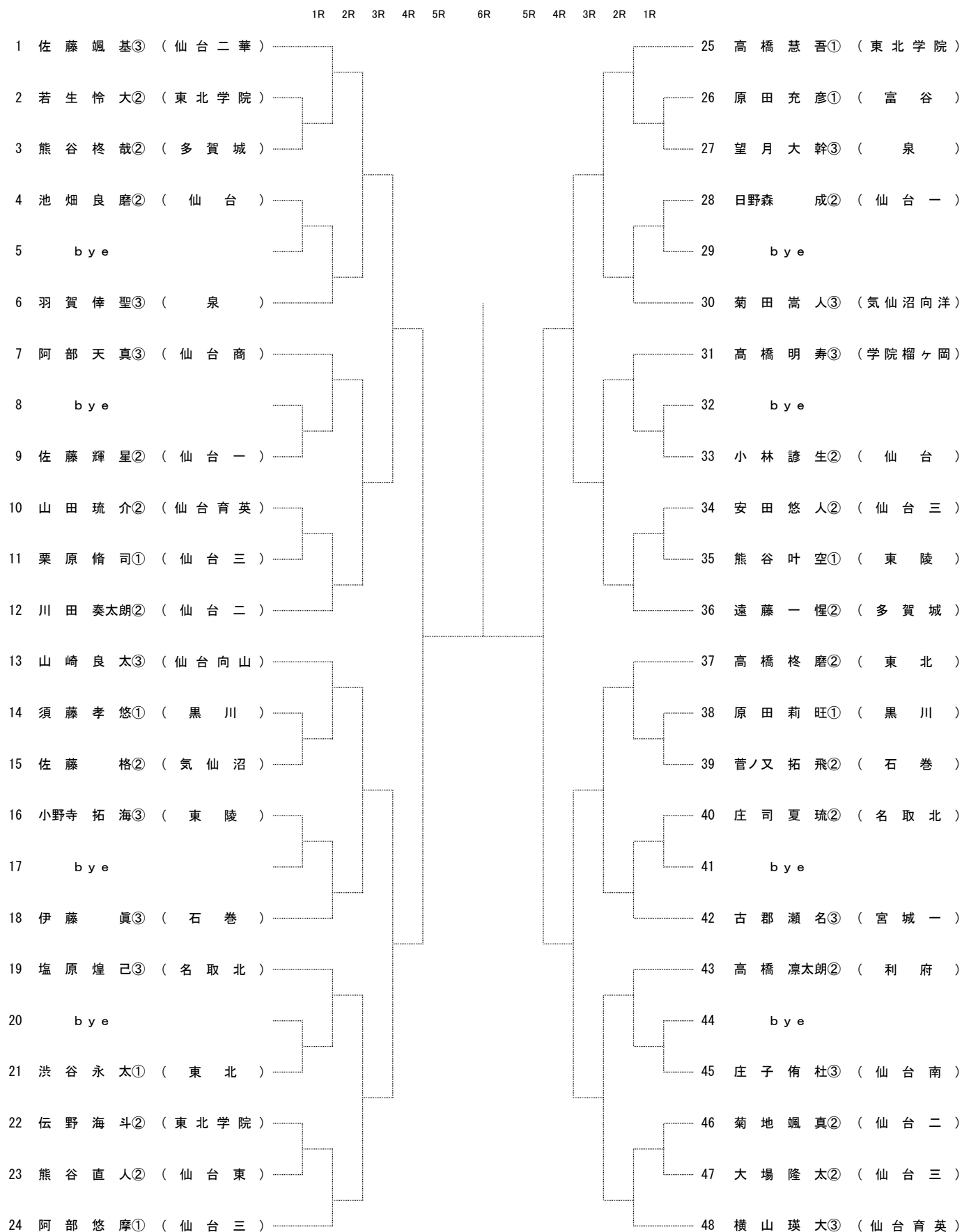
# 男子シングルス C



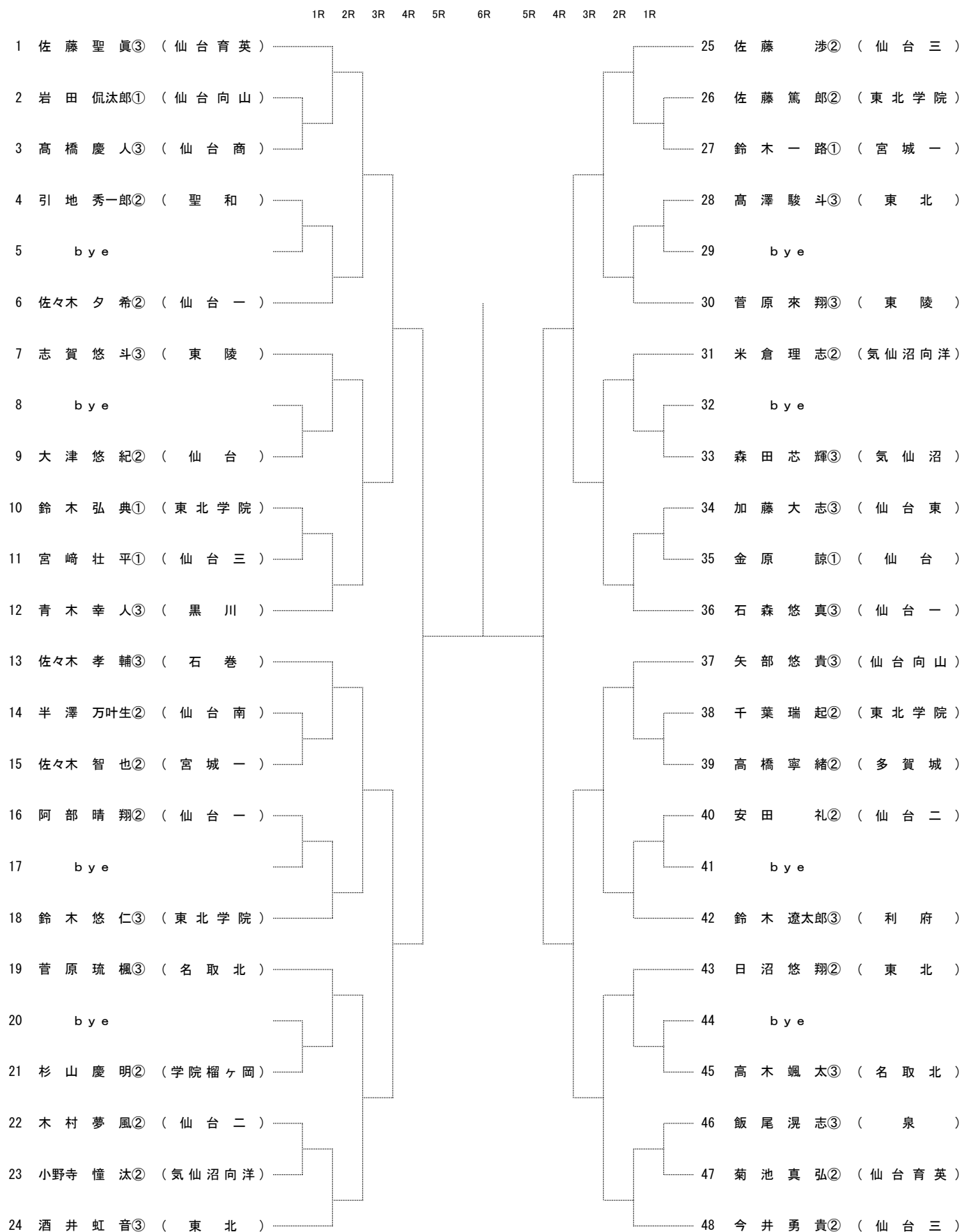
# 男子シングルス D



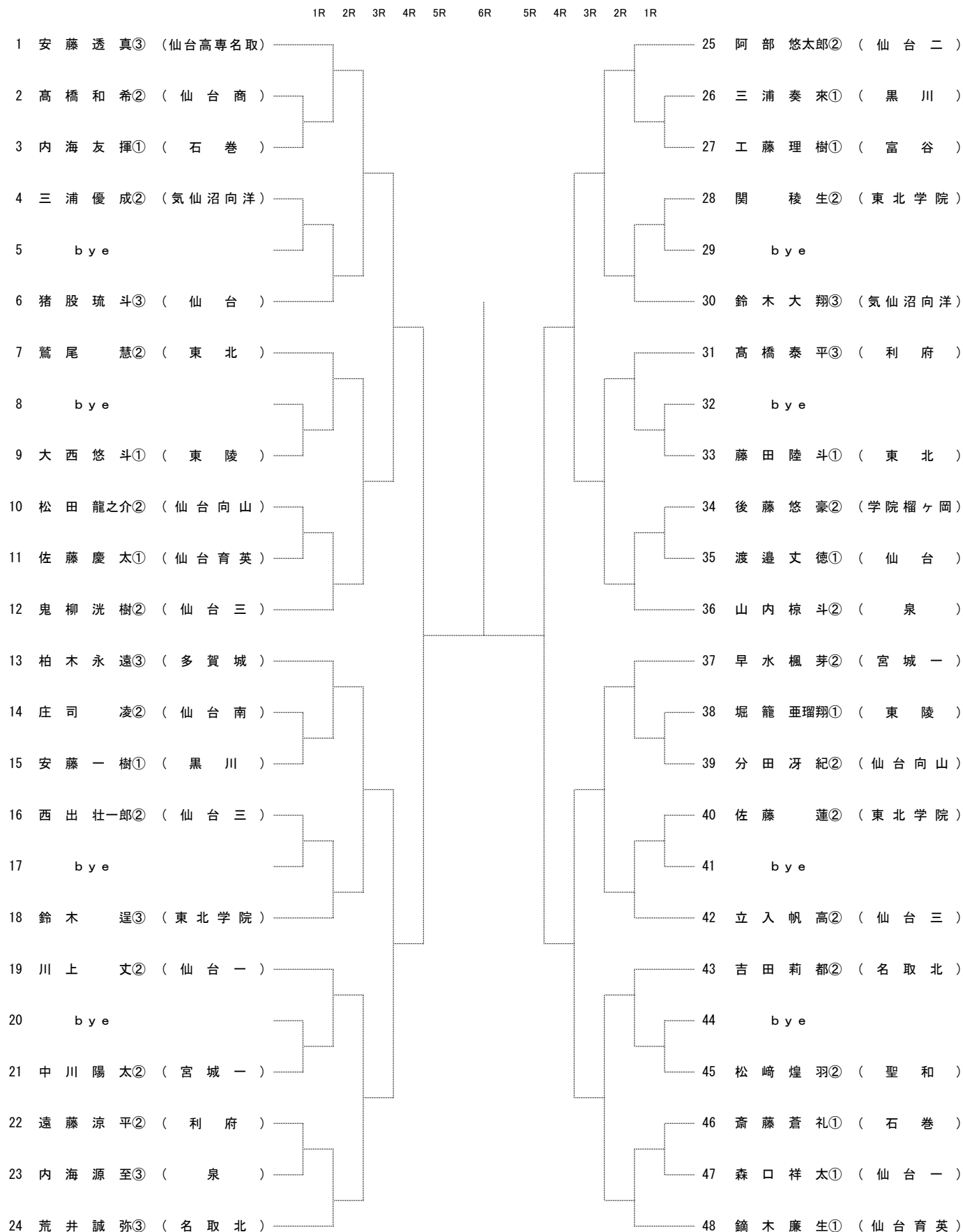
# 男子シングルス E



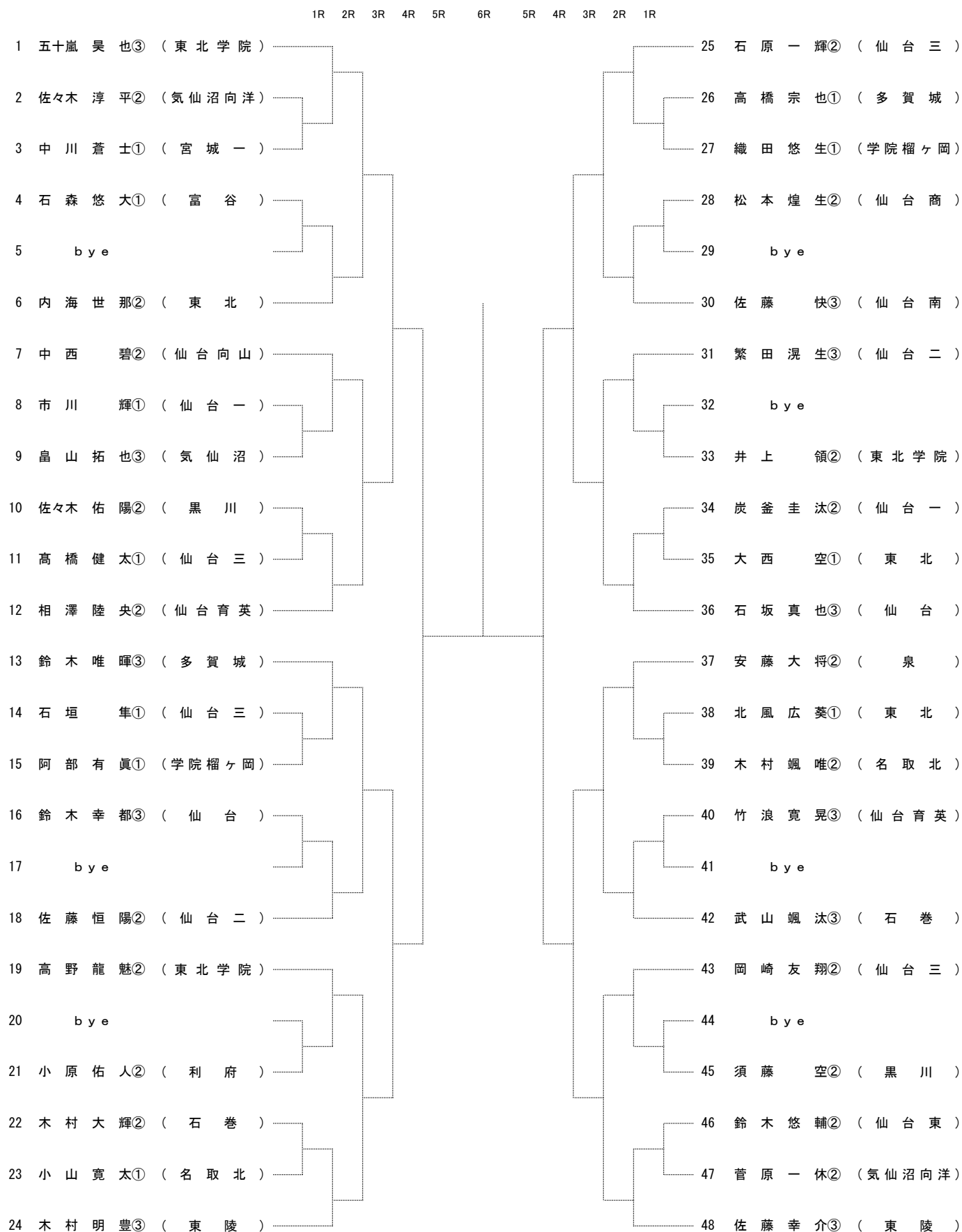
# 男子シングルス F



# 男子シングルス G



# 男子シングルス H





<男子シングルス：準々決勝>

ブロック番号	氏名	学校名	QFR
A			}
B			
C			}
D			
E			}
F			
G			}
H			

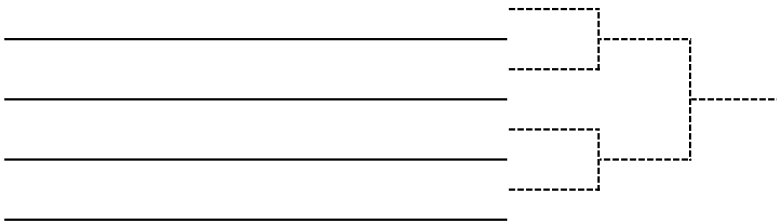
<男子シングルス：決勝リーグ>

決勝リーグ

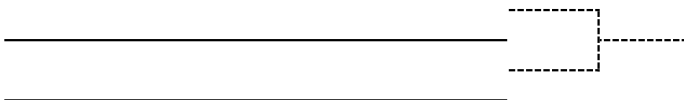
ブロック番号	選手名 (学校名)					勝敗	ラウンドポイント	順位

<男子シングルス：順位決定戦>

5位・6位決定戦



7位・8位決定戦



優勝	
準優勝	
第3位	
第3位	
第5位	
第6位	
第7位	
第8位	