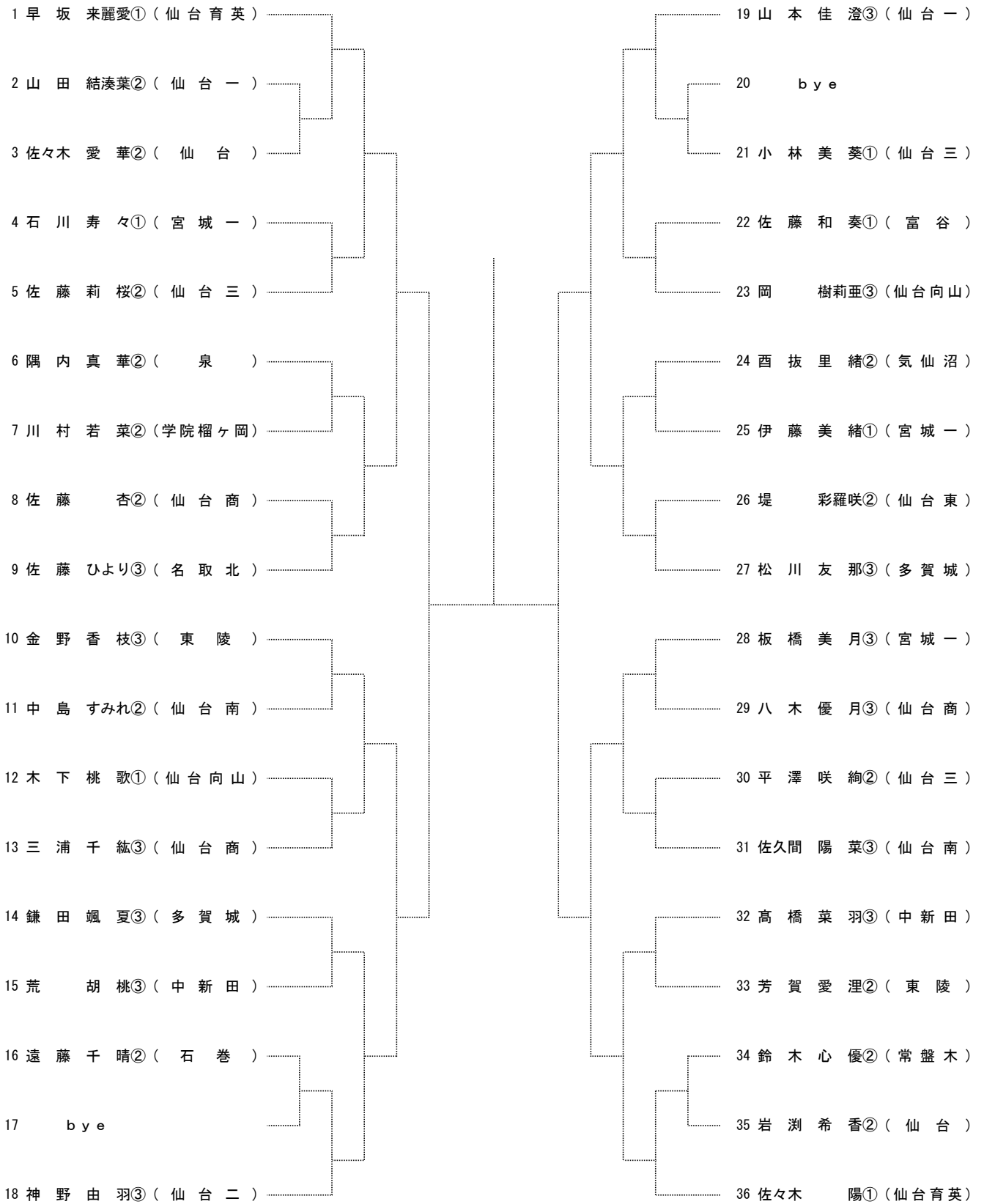


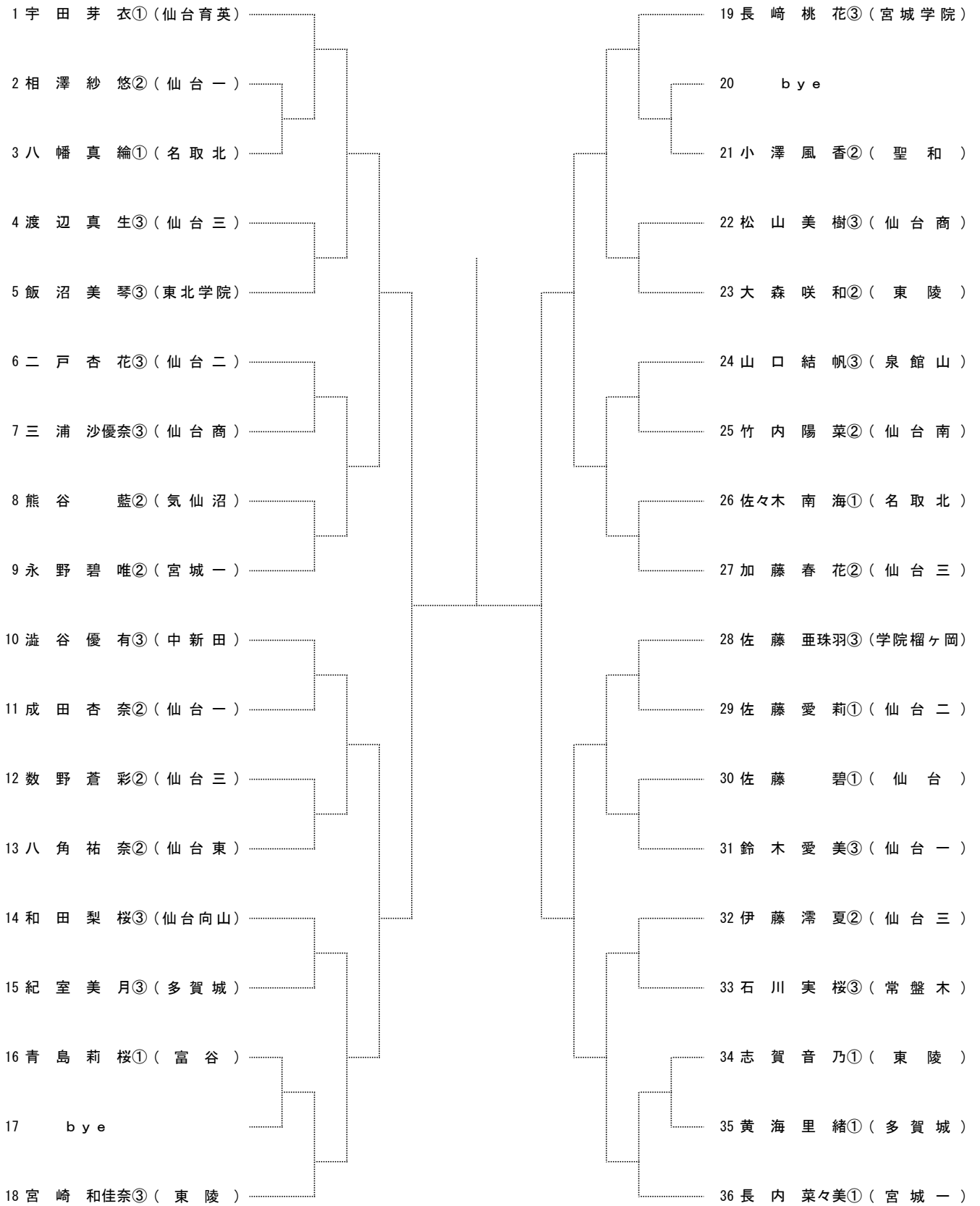
女子シングルスA

1R 2R 3R 4R 5R 6R 5R 4R 3R 2R 1R



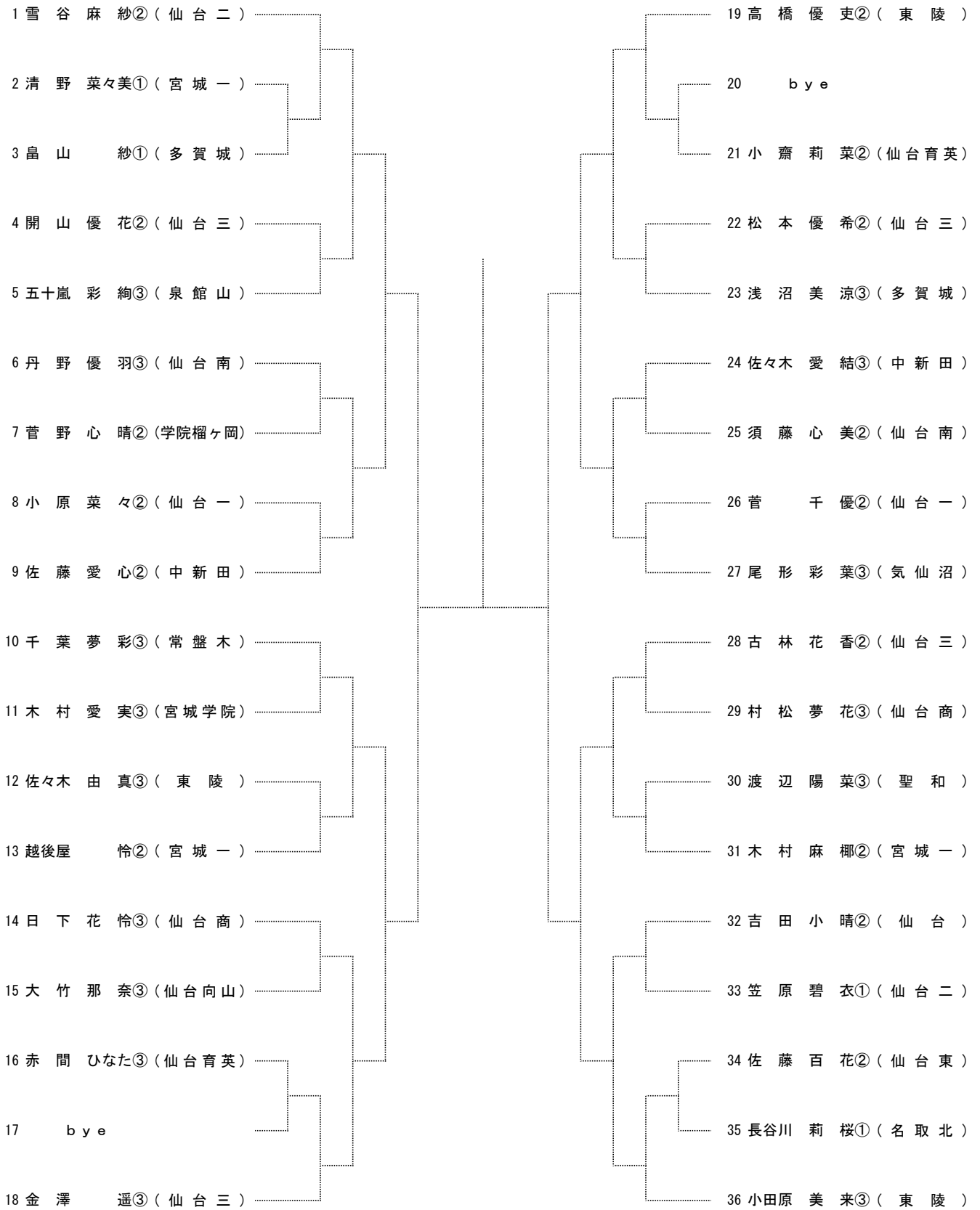
女子シングルスB

1R 2R 3R 4R 5R 6R 5R 4R 3R 2R 1R

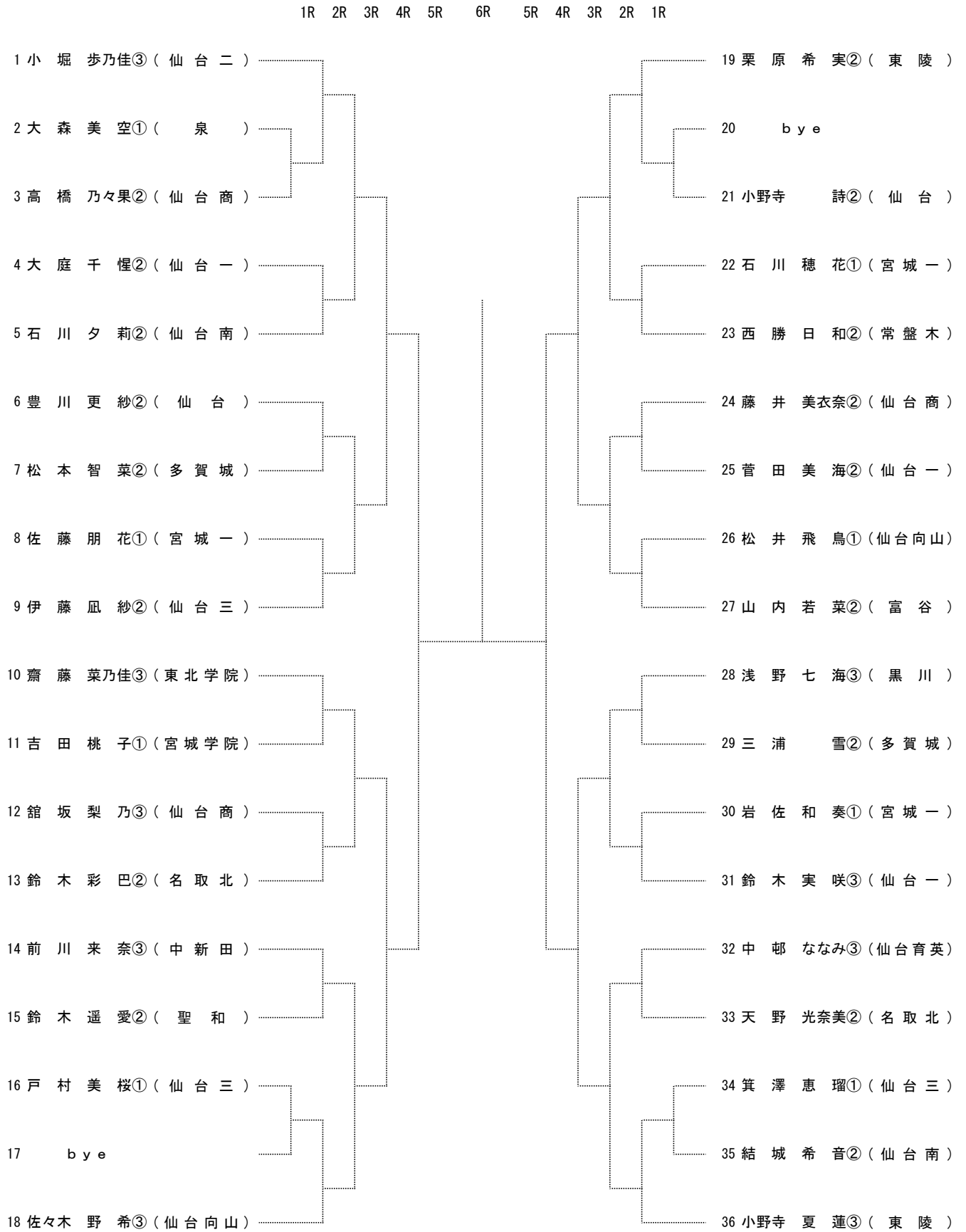


女子シングルスC

1R 2R 3R 4R 5R 6R 5R 4R 3R 2R 1R

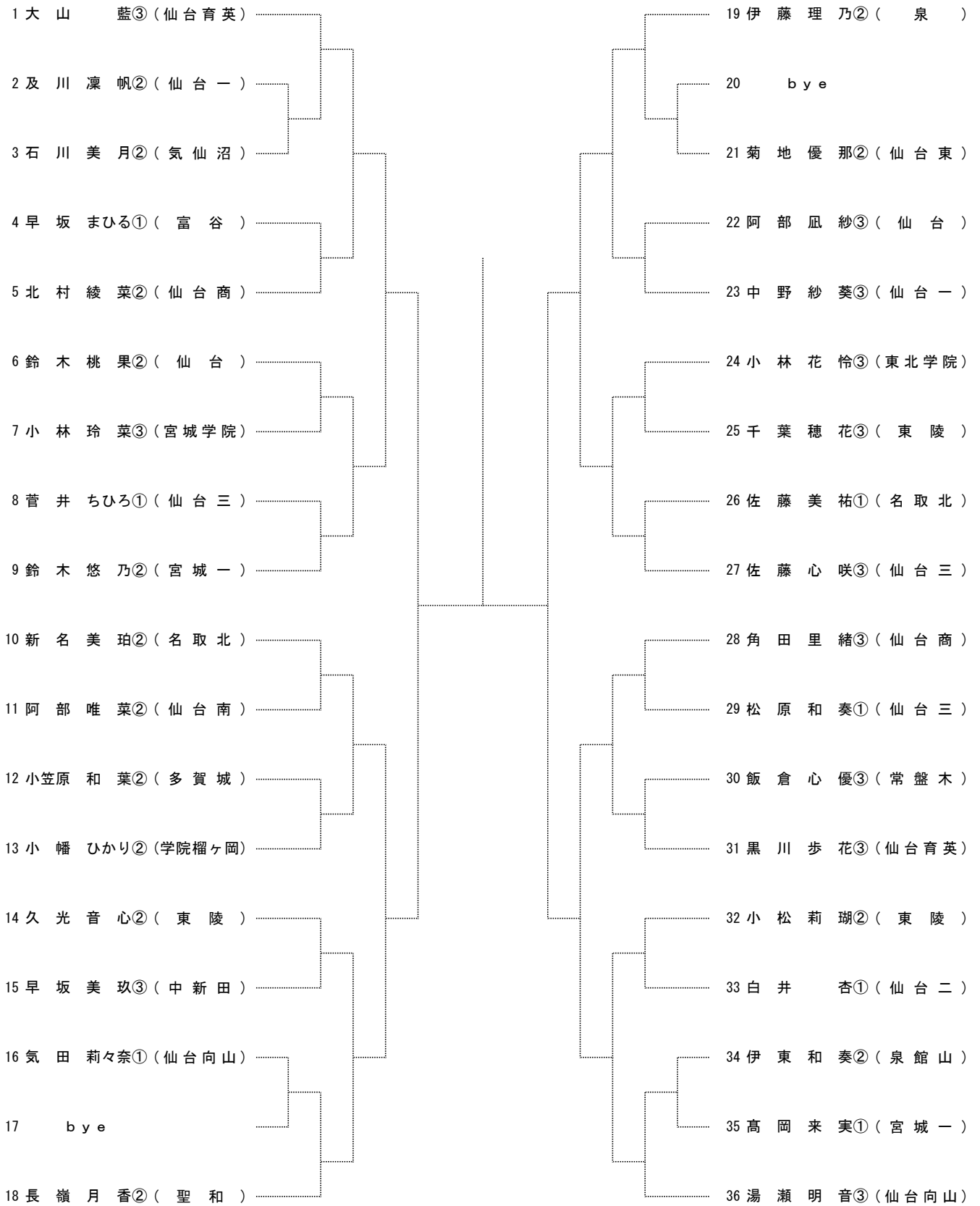


女子シングルスD



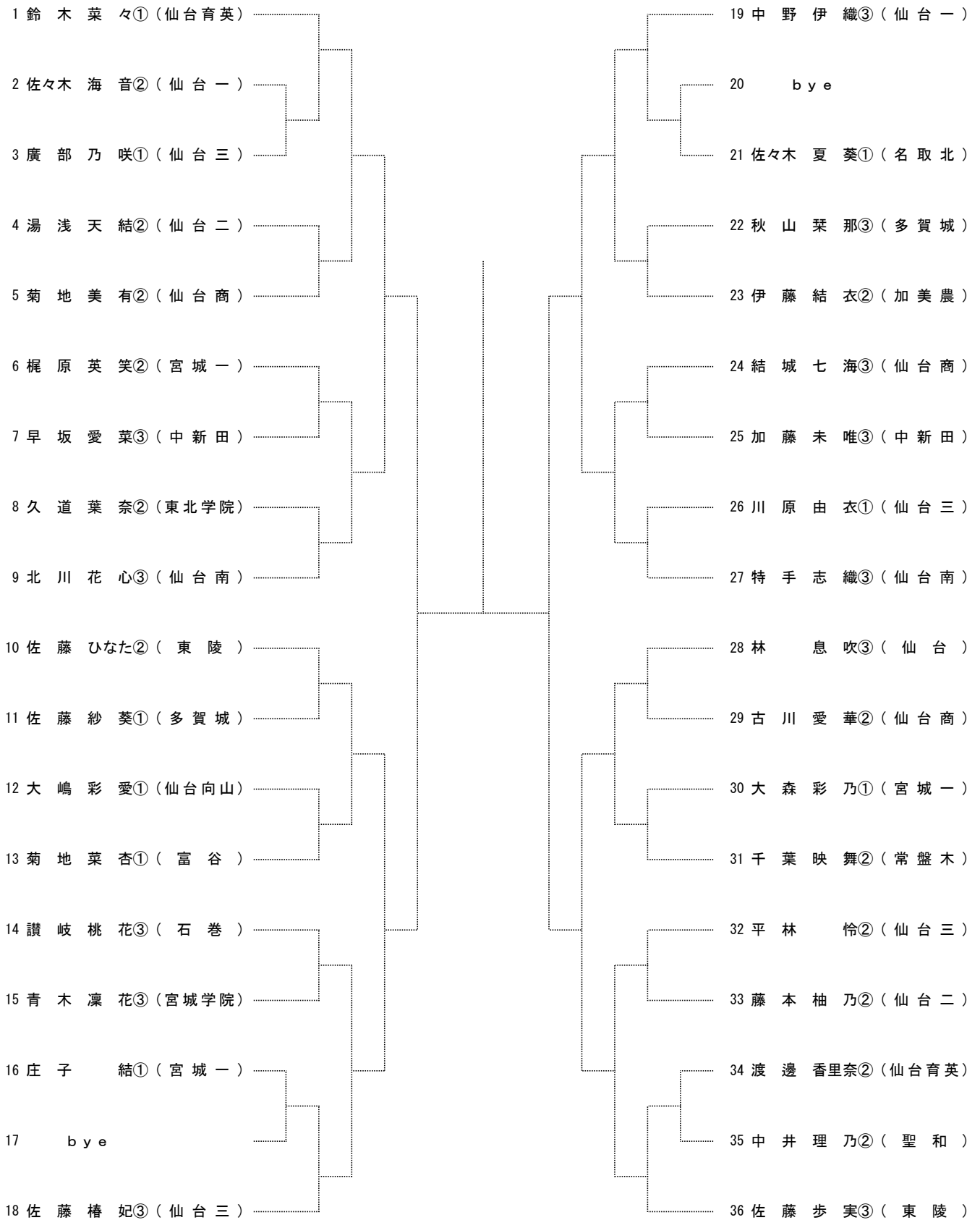
女子シングルスE

1R 2R 3R 4R 5R 6R 5R 4R 3R 2R 1R



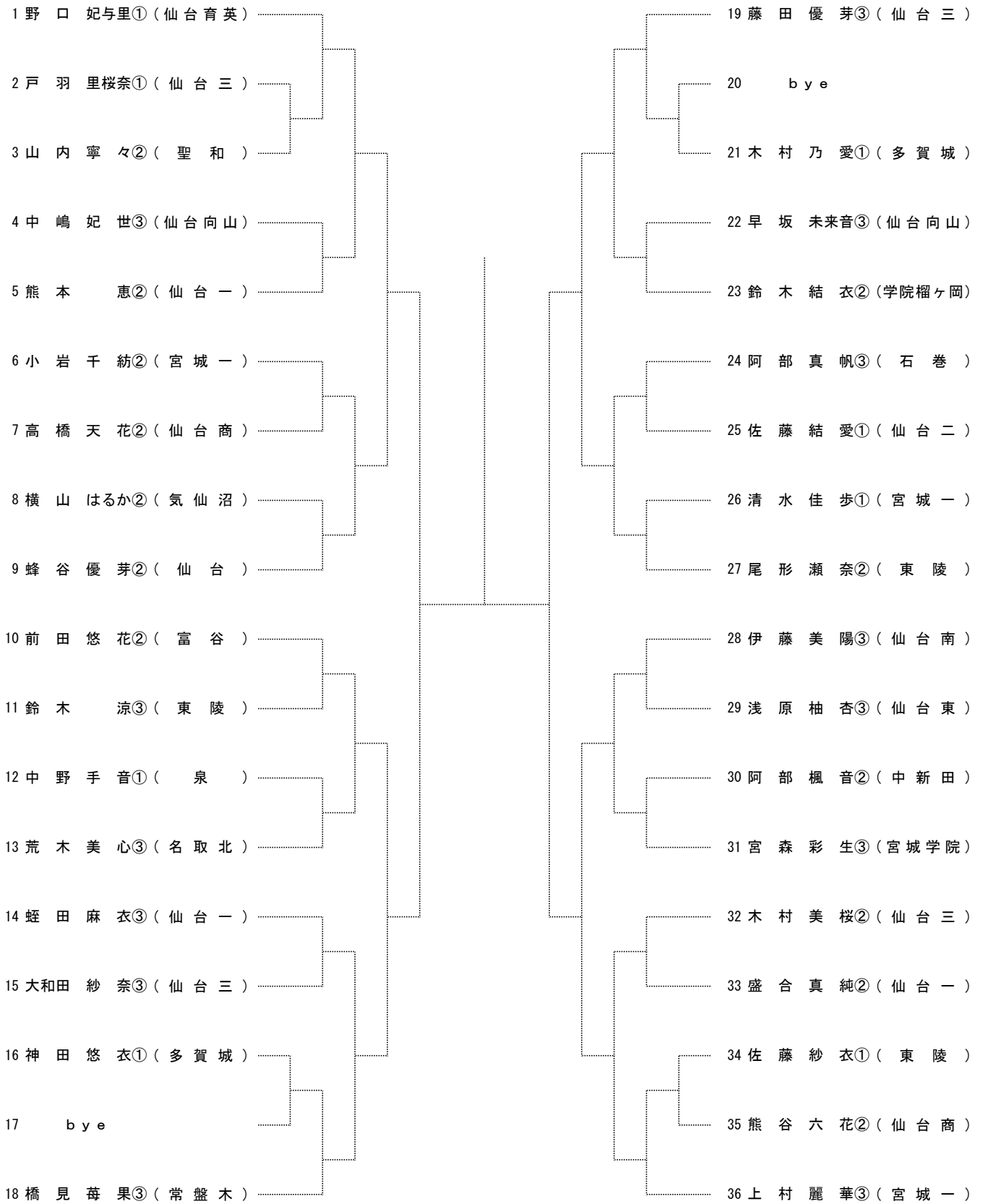
女子シングルスF

1R 2R 3R 4R 5R 6R 5R 4R 3R 2R 1R



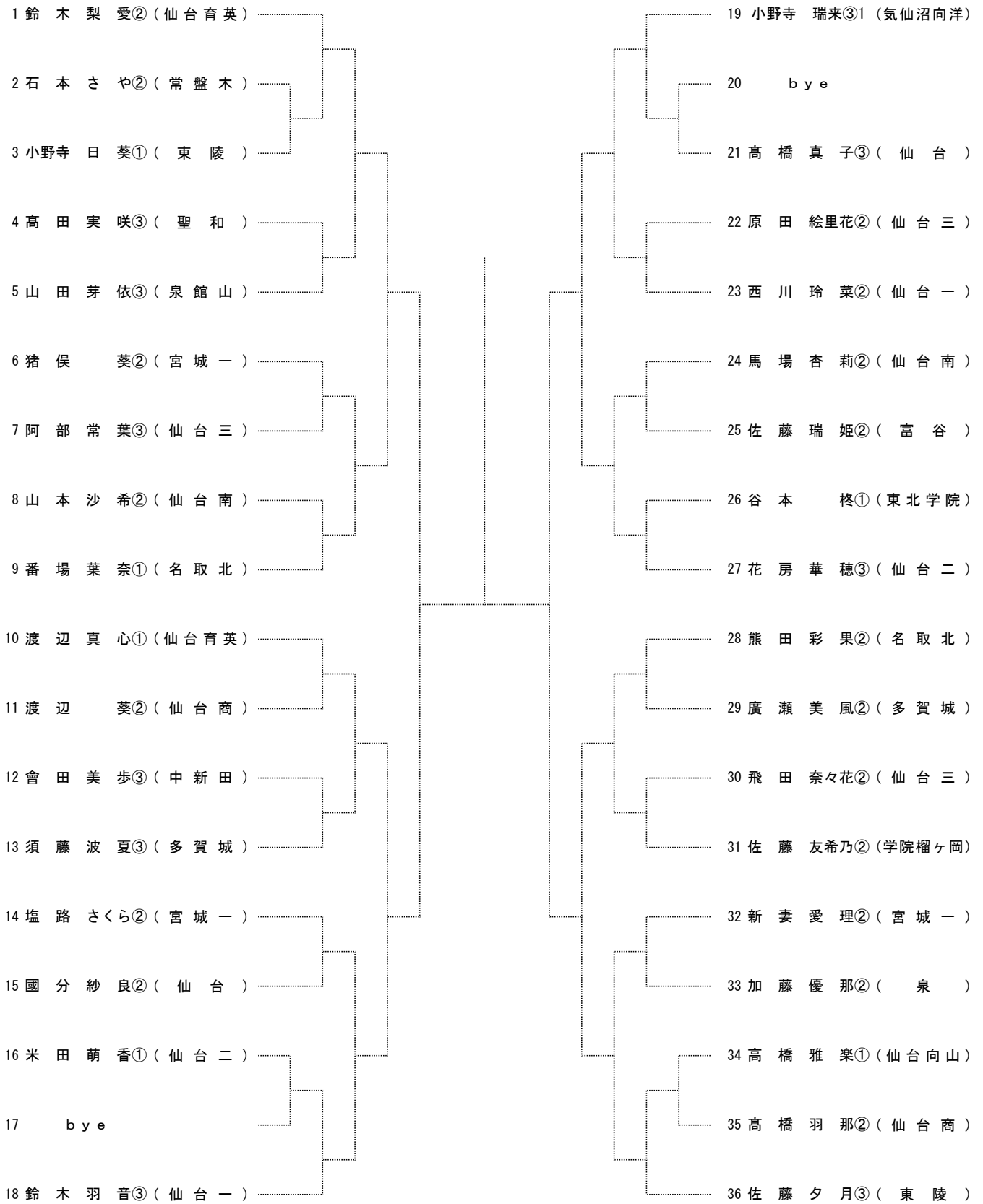
女子シングルスG

1R 2R 3R 4R 5R 6R 5R 4R 3R 2R 1R



女子シングルスH

1R 2R 3R 4R 5R 6R 5R 4R 3R 2R 1R



<女子シングルス：準々決勝>

ブロック 番号	氏 名	学校名	QFR
A			}
B			
C			}
D			
E			}
F			
G			}
H			

<女子シングルス：決勝リーグ>

決勝リーグ

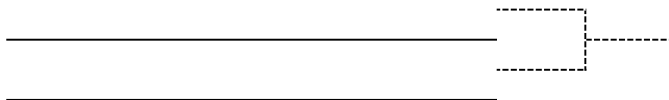
ブロック 番号	選手名 (学校名)					勝敗	ラウンドロビン	順位
						—		
						—		
						—		
						—		

<女子シングルス：順位決定戦>

5位・6位決定戦



7位・8位決定戦



優 勝	
準優勝	
第3位	
第3位	
第5位	
第6位	
第7位	
第8位	