

令和6(2024)年度

第73回宮城県高等学校総合体育大会

テニス競技

# TENNIS

A colorful illustration of tennis players in action, overlaid with the word 'TENNIS' in large, bold, black letters. The background shows a male player in a blue and white uniform swinging a racket, a female player in a yellow and blue uniform, and another player in a red and white uniform. The scene is set on a tennis court with a net and a ball in the air.

期日 令和6年5月24日(金)～5月26日(日)  
令和6年5月31日(金)～6月2日(日)

会場 仙台市泉総合運動場泉庭球場  
仙台市川内庭球場  
宮城野原公園総合運動場宮城テニスコート  
宮城県総合運動公園テニスコート

主催 宮城県高等学校体育連盟

共催 宮城県教育委員会

主管 宮城県高等学校体育連盟テニス専門部

後援 仙台市教育委員会  
宮城県テニス協会

## 第73回宮城県高等学校総合体育大会テニス競技 役員

### 大会役員

大会名誉会長 服部克弘 (利府高等学校長)

大会会長 石墨安洋 (名取北高等学校長)

副会長 平林健 (宮城学院高等学校長) 鈴木里香 (仙台白百合学園高等学校長)  
渡邊重夫 (仙台向山高等学校長) 千葉剛 (聖和学園高等学校長)

顧問 小野寺五典 (宮城県テニス協会会長)

参与 樽野幸義 高橋賢 石川俊樹 佐藤浩之 熊谷聡也 藤垣庸二  
菅原賢一 櫻井知大 小野敬弘 遠藤俊樹 岩井誠 佐藤義行  
帆足直治 河本和文 加藤雄彦 五十嵐征彦 川上剛弘 荒木順  
上村広務 田淵龍二 白幡充 早川健次 松良千廣 澤田恵介  
須田一憲 佐藤弘人

(各加盟校 校長)

大会委員長 木村直敬 (黒川)

大会副委員長 菅原健久 (泉館山) 和田善行 (宮城一)

### 競技役員

レフェリー 高橋潤 (富谷)

アシスタントレフェリー 鎌田淳 (東陵) 吉田充 (東北学院) 横山佳司 (仙台二)

進行・記録委員 村上智彦 野町聡志 小松康彦 渡邊崇 太田賢 最上龍之介  
上村吉昭 三宅保士 岩佐敏郎 春日章 金野広明 鈴木裕  
川股利幸 能代谷賢治 及川正人 齋藤安浩 阿部好恵 伊藤裕子  
千葉善浩 愛澤英治 菅原健久 山内佳子 鈴木春英 千葉優海  
蜂谷加代子 阿部志津 宮本はるな 持立完 黒石真那 丹野修  
大藏将智 庄司浩章 吉田辰基 渡邊響 大場一弘 小松光信  
今野陽子 武田健吾 田中昌子 西川理 佐藤哲汰 増井颯  
星浩也 湯浅徳子 森田浩司 山本泰介 佐藤英俊 大部弘美  
澤村晃一 藤巻慶久 横山友里華 高橋歩 弘瀬高浩 今野仁  
兜森昭一 笠原大介 志賀卓 高橋潤 菅原真貴子 青木孝輔  
長田梨菜 山本悠平 千葉倫子 星雅俊 佐藤直 相模誓雄  
村上勇 薄田貴子 田畑和輝 菊地明子 早坂晋 田辺亮貴  
渡辺雅 鈴木純平 中村功

(各加盟校 顧問)

救護 千田貴子 (東陵)

記録・報道 武田光博 (仙台高専名取) 二階堂芳輝 (名取北) 大類康太 (多賀城)

会計 茂野高德 (仙台三) 板橋淳 (仙台三) 草陽介 (仙台三)  
長野高広 (仙台三)

## 参加申し込み数

	団体	シングルス	ダブルス	備考
男子	25校 (23校)	322名 (302名)	146組 (138組)	( )内は昨年度の参加数
女子	23校 (25校)	272名 (279名)	130組 (132組)	

## 大会日程表

		5月24日(金)	5月25日(土)	5月26日(日)	5月31日(金)	6月1日(土)	6月2日(日)
会場		下記の通り			泉		
団体戦					1~SFR	FR・3決	
男子個人	シングルス	1~3R		4~QFR		決勝リーグ1R 5~8位決定戦① 9~12位決定戦②	決勝リーグ 2~3R 5~8位決定戦② 9~12位決定戦③
		宮城野原 A~Cブロック		9~16位決定戦① 宮城野原 A~Hブロック			
		グランディ D~Eブロック					
	川内 F~Hブロック						
	ダブルス		1~5R 宮城野原 ABブロック グランディ CDブロック			QFR・SFR 5~8位決定戦①	FR 3位決定戦 5~8位決定戦②
女子個人	シングルス	1~3R		4~QFR		決勝リーグ1R 5~8位決定戦① 9~12位決定戦②	決勝リーグ 2~3R 5~8位決定戦② 9~12位決定戦③
		泉		9~16位決定戦① 泉 A~Hブロック			
		A~Hブロック					
	ダブルス		1~5R 泉 A~Dブロック			QFR・SFR 5~8位決定戦①	FR 3位決定戦 5~8位決定戦②
審判について		セルフジャッジ方式			SCU方式		
選手受付		8:30~8:50			8:20~8:40		
試合開始		9:00			9:50	9:00	
顧問会議		全日程・全会場ともに8:00~クラブハウス付近にて					

※試合進行・大会当日の天候により、日程および試合方式が変更になることもある。

### 開 会 式 5月31日(金) 9:30 センターコートにて実施

- 1) 役員・選手整列
- 2) 開 会 宣 言
- 3) 優勝旗・優勝杯返還  

団体	男子	仙台育英学園高等学校	女子	仙台育英学園高等学校
シングルス	男子	石川 楓(仙台三)	女子	鈴木 梨愛(仙台育英)
ダブルス	男子	石川・城(仙台三)	女子	夜野・鈴木(仙台育英)
- 4) 表 彰 ※3年連続優勝校 男子:仙台育英 女子:仙台育英
- 5) 大会会長挨拶 石 墨 安 洋(名取北高等学校長)
- 6) 選手宣誓  

男子	仙台育英学園高等学校
女子	仙台育英学園高等学校
- 7) 競技上の注意 レフェリー 高 橋 潤(富谷高等学校)
- 8) 役員・選手退場

### 閉 会 式 6月2日(日) 競技終了後 泉庭球場クラブハウス前にて開催

- 1) 役員・選手整列
- 2) 成績発表 競技・運営委員長 菅 原 健 久(泉館山高等学校)
- 3) 表 彰
- 4) 大会会長挨拶 石 墨 安 洋(名取北高等学校長)
- 5) 講 評 レフェリー 高 橋 潤(富谷高等学校)
- 6) 閉 会 宣 言

## 《注 意 事 項》 競技方法について

1. 国際テニス連盟（ITF）規則に準じて行うことを原則とするが、令和6年度北部九州インターハイのルールに準じて、次の通り行う。
  - 1) 団体戦について
    - ① ダブルス1組、シングルス2人の対抗トーナメントとする。
    - ② 選手登録は、No. 1からNo. 5までの4～5人とする。
    - ③ ダブルスは5人の登録選手から1組を作り、シングルス2人は残りの3人の選手のうちどの選手が出場してもよいが、登録順位に従ってオーダーを提出する。シングルスとダブルスとを同一選手が兼ねることはできない。
    - ④ 登録順位は、各校顧問（監督）の判断によって決めるものとする。登録順位についてはポイントランキングシングルス16位までの選手を、ポイントランキング順に上位におく。
  - 2) 個人戦について
    - ① シングルスについては、男女ともトーナメントとする。ただし、ベスト4以上の試合はラウンドロビン方式（リーグ戦方式）で行う。
    - ② ダブルスについては、男女ともトーナメントとする。
2. 団体の部、個人の部共に1セットマッチとし、6ゲームオールとなった場合はITF方式タイブレークを採用する。但し、団体戦の準決勝・決勝・3位決定戦は8ゲームズプロセットで行う。
  - 1) 個人戦の試合について  
前期日程はセルフジャッジ方式、後期日程はSCU方式で実施する。
  - 2) 団体戦の試合について  
全試合SCU方式で実施する。
3. 団体の部の選手変更は原則として認めない。但し、止むを得ない事情が生じた場合は、所定の用紙に理由を付して5月30日（木）17時までレフェリーに提出された場合に限り、5月31日（金）の顧問会議を経て認めることもある。負傷・疾病については医師の証明書（受領書等。有料の診断書は不要）を必要とする。

## 試合の順序・方法について

1. 試合の順序は、オーダー・オブ・プレーに従って行うことを原則とする。
2. 試合開始については受付状況などを加味して連絡する。
3. 団体戦について
  - 1) 受付について  
5月31日（金）の8時20分から8時40分までに各校の団体メンバー全員が大会本部に申し出るものとする。
  - 2) オーダーの提出について
    - ① 1回戦のオーダーは定められた時間までに本部に提出する。（朝の顧問会議で連絡）
    - ② 本部に提出されたオーダー用紙は、点検・署名後、半分を本部で保管し、残り半分を各校代表者がコート上で対戦校と交換する。
  - 3) 対戦の順序について
    - ① 2面展開の場合  
ダブルスとシングルスNo. 1とを同時に開始し、先に終了したコートにシングルスNo. 2を入れることを原則とする。
    - ② 1面展開の場合  
ダブルス→シングルスNo. 1→シングルスNo. 2の順で行うことを原則とする。  
ただし、運営上3面同時展開で行う場合もある。
  - 4) 全対戦とも、2ポイント先取後は次の試合は行わない。
  - 5) ベンチコーチは、1コートにつき1名とし、登録された監督及び出場資格のある選手に限る。
4. 個人戦について
  - 1) 受付は個人受付とし、選手本人が大会本部に申し出るものとする。
  - 2) 受付時間はプログラムを確認すること。
  - 3) 大会に参加する選手は、ルールを熟知し、マナーを遵守する義務を負う。

## 試合に関して

1. 試合前にドロー番号の小さい学校あるいは選手が、本部よりボール・スコア用紙を受領する。
2. 選手は、テニスウェアの右胸に「校名票」をつけること。
3. 試合開始指定時刻の前に、選手は指定されたコートに試合のできる服装で入り、個人戦では、直ちにトスによりエンドを決めること。
4. 試合前のコートでの練習はサービス4本のみとする。
5. 選手はルール規則29「連続的プレー」のポイント間25秒以内、エンド交代時90秒以内を厳守すること。

6. 試合はすべてオーダー・オブ・プレーで進行する。**個人戦では、次の試合の選手は該当コートの前で控え、前試合終了後、直ちにコートに入るようにする。**
7. シングルの試合のみ双方1名のボールパーソンが入ることを認める。
8. 試合の進行を妨げるような発声や、相手を威嚇するような言動は禁止する。
9. インプレー中にラケットのストリングが切れた場合、そのポイントはそのままのラケットを使用できるが、次のポイントからはラケットを交換しなければならない。(外からラケットを届けてもらうことは出来る)
10. **サービスのレットについては、ノーレットルールを採用する。**  
 ※審判がついている試合でレットと思い返球しない場合、そのプレーヤーは失点する。  
 ※セルフジャッジの試合で誤ってレットコールをした場合、1回目に限り故意でない妨害としてポイントレットとなるが、2回目は失点する。
11. **インプレー中に他のコートからボールが転がって来て、プレーに妨害が起こった場合は、レット(ポイントのやり直し)になる。**但し、レットがコールされる前に打たれたボールが、明らかなウィニングショットまたはエースとなった場合は、そのボールを打ったプレーヤーの得点となる。
12. サーバーが第2サービスのモーションに入った後に他のコートのボールが入って来た場合は、プレーを妨害されたとして、第1サービスからポイントをやり直す。
13. **第1ゲーム終了後のエンドチェンジの際の休憩について**  
 個人戦はベンチに座って休憩することはできない。(短時間での水分補給や汗を拭く等はできる)  
 団体戦は最大90秒、ベンチに座ってベンチコーチからのアドバイスを受けることができる。

#### 棄権・失格について

1. 試合開始時刻に選手が指定されたコートに入っていない場合
  - ・個人戦の場合(『JTAテニスルールブック2024 P.149』参照)
  - ・**前の対戦が終了した時点から15分以内に指定されたコートに現れない場合、その選手は失格する。**
2. レフェリーや審判の指示に従わない場合。
3. けいれん等によりプレーを続行できない場合。
4. その他ルールに違反した場合。

#### 試合の中断、コート・会場の変更について

荒天、試合の遅延等による中断・変更は、レフェリーの判断による。

#### 服装について

1. 試合の服装は、テニスウェアとする。
2. **ウェアの下にスポーツインナーウェアを着用することも可とする。(但し、長袖Tシャツは不可)**
3. シューズ、ソックス、帽子、ヘアバンド等のロゴ(広告標示物)の規定は、『JTAテニスルールブック2024 P150~152』に準ずるものとする。
4. 服装が不適当と判断された場合は、レフェリーの指示により更衣させる。

#### その他

1. 大会使用球は、男女ともウイルソン US OPEN EXTRA DUTYとする。
2. 応援について
  - 1) 特定のプレーヤーを応援する目的で、大声をあげ、罵声を発し、またはジェスチャー、器具等を用いて、相手プレーヤーまたは審判等の心理を攪乱させるような行為をしてはならない。
  - 2) 団体戦においては、真にチームの奮起を促すための声援を目的とする場合は1)の限りではない。但し、他のコートでの試合に迷惑をかけてはならない。  
**※歌や複数部員による連呼は試合前の練習時間のみ認める。**
  - 3) 声援は、プレーとプレーの間の定められた時間内(25秒、90秒)以外に行ってはならない。
3. ラケットのガットのステンシルは禁止する。
4. **試合中に選手がケガや体調不良をきたした時、レフェリーが認めた場合に最大3分間のMTO(メディカルタイムアウト)を取ることができる。ただし、その際の処置は各学校で行うものとする。(トレーナーがコートに入って処置を行うことはできない。)**
5. 出場選手は、必ず当該校校長の認める職員(引率責任者)によって引率され、引率者は選手のすべての行動に対して、責任を負うものとする。
6. 競技運営については別紙参照のこと。
7. 自転車は指定された駐輪場に駐輪すること。
8. **後期日程のみスコアボードに掲示する校名票(校名のみ)をA4判の用紙で作成してくること。**
9. **選手並びに監督は、携帯電話、タブレット等をコート内に持ち込まないこと。また、観戦の際も、マナーを遵守すること。**
10. 駐車場について  
**宮城テニスコートは顧問以外は駐車できない。試合の観覧者は近隣の有料駐車場に駐車すること。**

令和6年度 第73回宮城県高等学校総合体育大会テニス競技  
登録選手・監督変更届（団体）

■変更届の提出に際しては、『実施要項』を参照のこと

■登録を変更する対象【選手・監督欄の何れかに○印を付すこと】

	選 手
--	-----

	監 督
--	-----

■登録を変更する理由

■登録を抹消する者の氏名

選 手 欄		
フリガナ		登録順位
氏名		

監 督 欄	
フリガナ	
氏名	

■変更して登録する者の氏名

選 手 欄					
フリガナ		登録順位	学年	年齢	生年月日
氏名					年 月 日

監 督 欄	
フリガナ	
氏名	

令和6年 月 日 学校名 \_\_\_\_\_ 高等学校

学校長名 \_\_\_\_\_ 印

顧問名 \_\_\_\_\_ 印

送付先：大会レフェリー 高橋 潤（富谷）

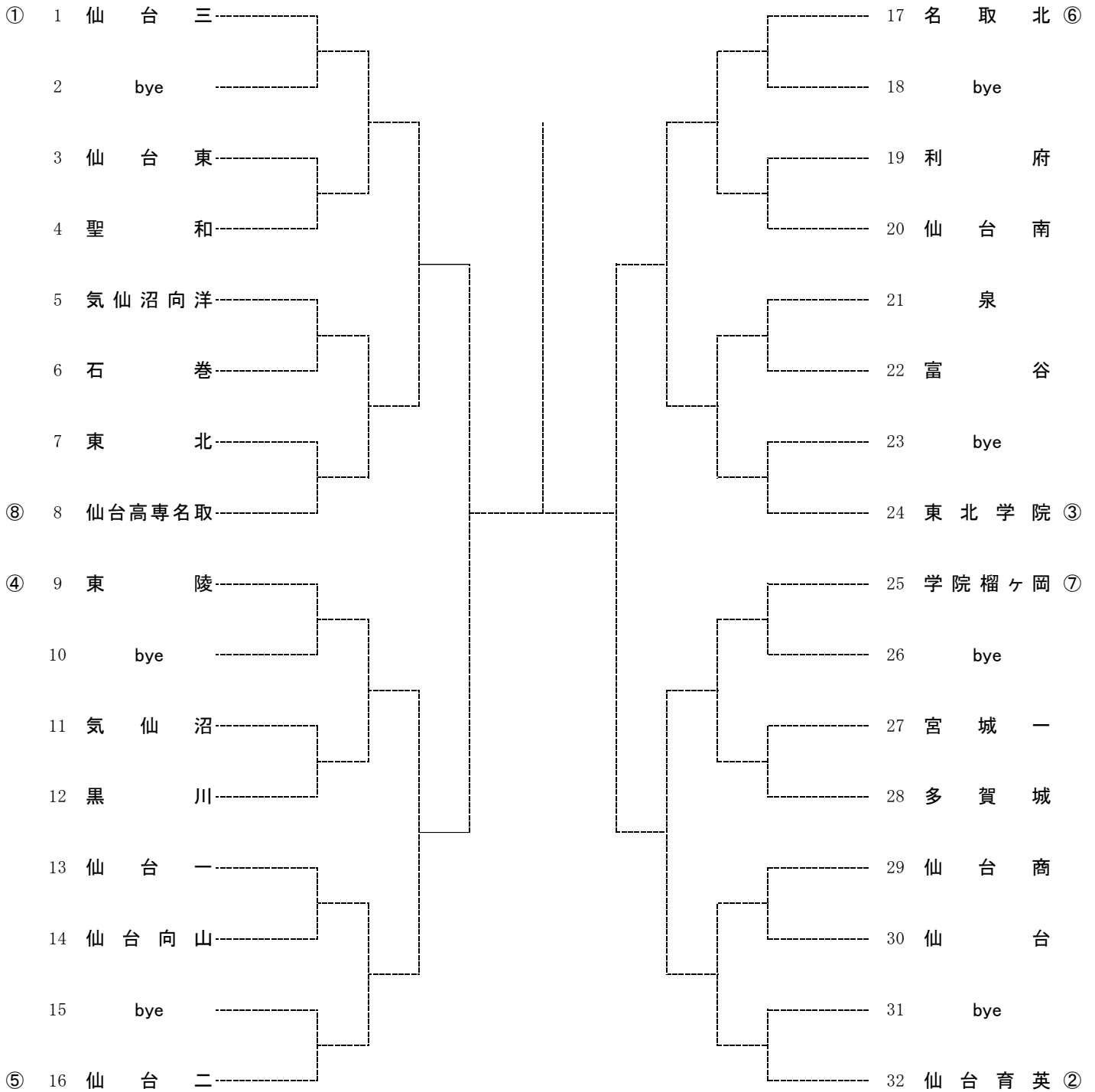
TEL：022-351-5111

e-mail：takahashi-ju396@td.myswan.ed.jp

※事前に電話連絡した後、公印付のPDFをメールで送付すること

# 団 体 男 子

1R 2R 3R SF F SF 3R 2R 1R



順位決定戦



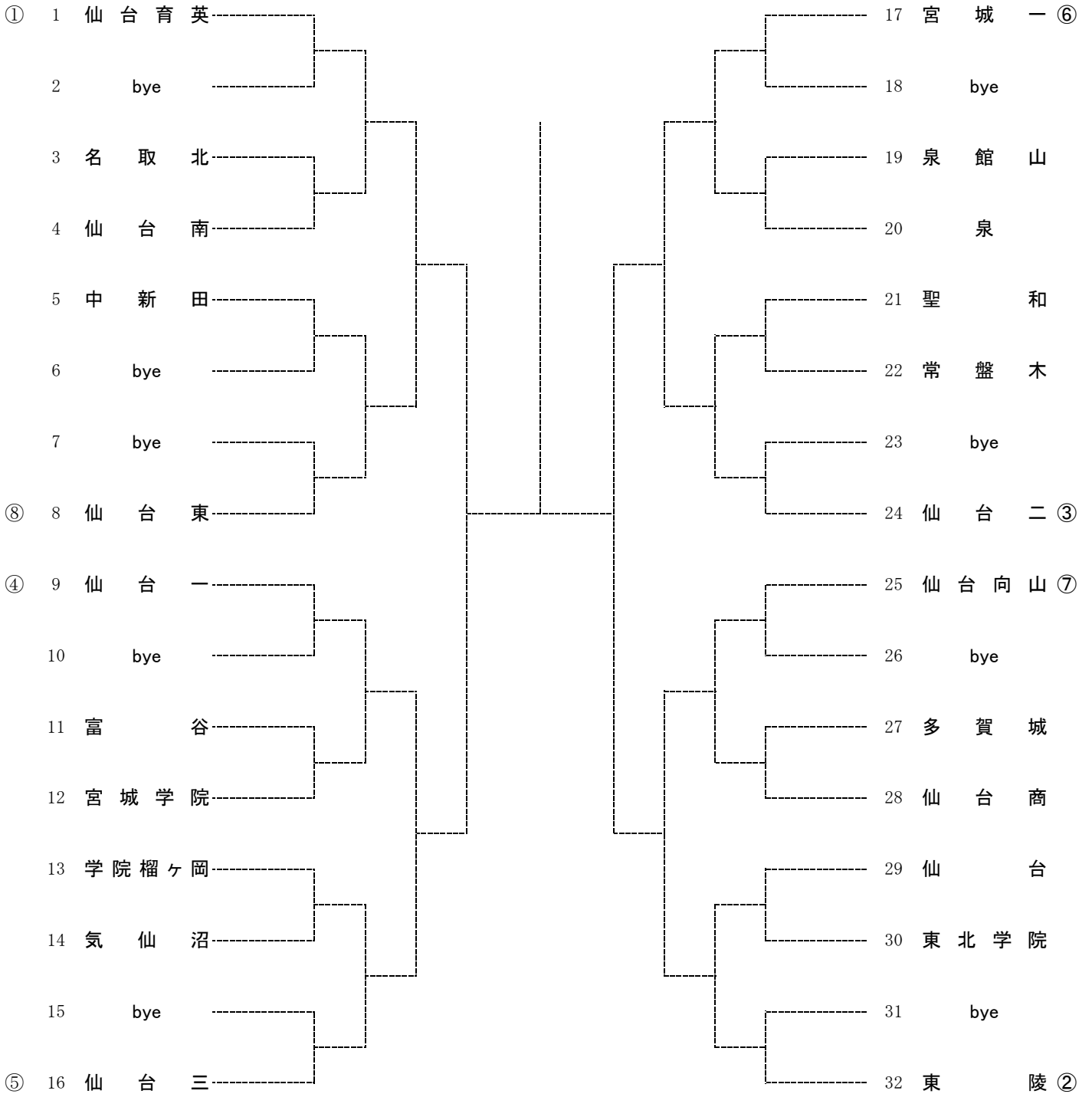
令和6（2024）年度 第73回宮城県高等学校総合体育大会 テニス競技 登録選手一覧（男子）

ドローNo	学校名	監督	No. 1	No. 2	No. 3	No. 4	No. 5
1	仙 台 三	茂 野 高 徳	石 川 楓③	今 井 勇 貴②	佐 藤 勇 人③	白 鳥 伊 吹①	石 原 一 輝②
3	仙 台 東	能代谷 賢 治	鈴 木 悠 輔②	加 藤 大 志③	瀧 本 希③	鈴 木 吾 妻③	笹 崎 啓 太②
4	聖 和	田 辺 亮 貴	小野寺 優 向②	引 地 秀一郎②	松 崎 煌 羽②	大 友 悠 人②	
5	気仙沼向洋	長 田 梨 菜	三 浦 成 輝②	小 松 倅 也③	米 倉 理 志②	鈴 木 大 翔③	菊 田 嵩 人③
6	石 巻	渡 辺 雅	佐々木 孝 輔③	鹿 又 健 斗③	小 野 瞭 太③	武 山 颯 汰③	伊 藤 眞③
7	東 北	星 浩 也	酒 井 虹 音③	武 田 悠 登③	安 友 楓 馬③	高 橋 柊 磨②	鷲 尾 慧②
8	仙台高専名取	武 田 光 博	安 藤 透 真③	小 澤 千 博③	鎌 田 晴 多③	金 子 大 晟②	及 川 爽 椰②
9	東 陵	鎌 田 淳	庄 司 栳 音③	佐 藤 幸 介③	木 村 明 豊③	菊 地 大 凱②	金 野 友 哉②
11	気仙沼	高 橋 歩	森 田 芯 輝③	畠 山 拓 也③	尾 形 翔②	小野寺 一 熙②	佐 藤 格②
12	黒 川	木 村 直 敬	中 川 冴 人③	文 屋 大 輝③	鶉 橋 良 斗②	青 木 幸 人③	須 藤 空②
13	仙 台 一	村 上 智 彦	石 森 悠 真③	真 榮 平 志 竜②	深 澤 一 磨②	川 上 丈②	佐々木 夕 希②
14	仙 台 向 山	上 村 吉 昭	山 崎 良 太③	中 西 碧②	松 田 龍之介②	坂 本 昊②	分 田 冴 紀②
16	仙 台 二	渡 邊 崇	野 呂 理 月③	桜 井 清 星②	飯 田 陽 也②	川 名 湊②	阿 部 悠太郎③
17	名 取 北	山 本 泰 介	高 倉 旬②	荒 井 誠 弥③	赤 嶺 太 一③	塩 原 煌 己③	菅 原 琉 楓③
19	利 府	村 上 勇	鈴 木 遼太郎③	高 橋 泰 平③	小 原 佑 人②	小 川 碧 心②	高 橋 凜太郎②
20	仙 台 南	春 日 章	佐 藤 快③	小 菅 暉美彦③	庄 子 侑 杜③	長 田 隼③	桃 野 航 平③
21	泉	阿 部 好 恵	菅 野 陽 太②	山 内 涼 斗②	堀 籠 麗 聖③	佐々木 吾 丸③	村 上 優 人②
22	富 谷	笠 原 大 介	石 川 翔 蒼①	石 森 悠 大①	伊 東 大 輝①	原 田 充 彦①	山 田 航 平①
24	東 北 学 院	吉 田 充	五十嵐 昊 也③	大 山 佳 彦③	前 田 元 気①	高 橋 慧 吾①	鈴 木 逞③
25	学院榴ヶ岡	今 野 陽 子	金 谷 明 汰③	高 橋 明 寿③	北 見 周③	杉 山 慶 明②	内 海 幹 太③
27	宮 城 一	和 田 善 行	佐 藤 駿③	早 水 楓 芽②	大 南 陽 汰②	庄 子 遼太郎②	小 池 将 平①
28	多 賀 城	大 類 康 太	鈴 木 唯 暉③	柏 木 永 遠③	遠 藤 一 慳②	鈴 木 飛 翔②	高 島 颯 太②
29	仙 台 商	吉 田 辰 基	柴 田 智 貴③	阿 部 天 真③	蛭 名 駿 介②	鈴 木 瑛 太③	小 野 凌 汰③
30	仙 台	持 立 完	小野寺 遥 斗②	猪 股 琉 斗③	北 郷 秀 一③	石 坂 真 也③	池 畑 良 磨②
32	仙 台 育 英	佐 藤 哲 汰	三 浦 怜 央③	工 藤 新③	川 本 航 暉③	佐 藤 聖 眞③	鍋 木 廉 生①



# 団 体 女 子

1R 2R 3R SF F SF 3R 2R 1R

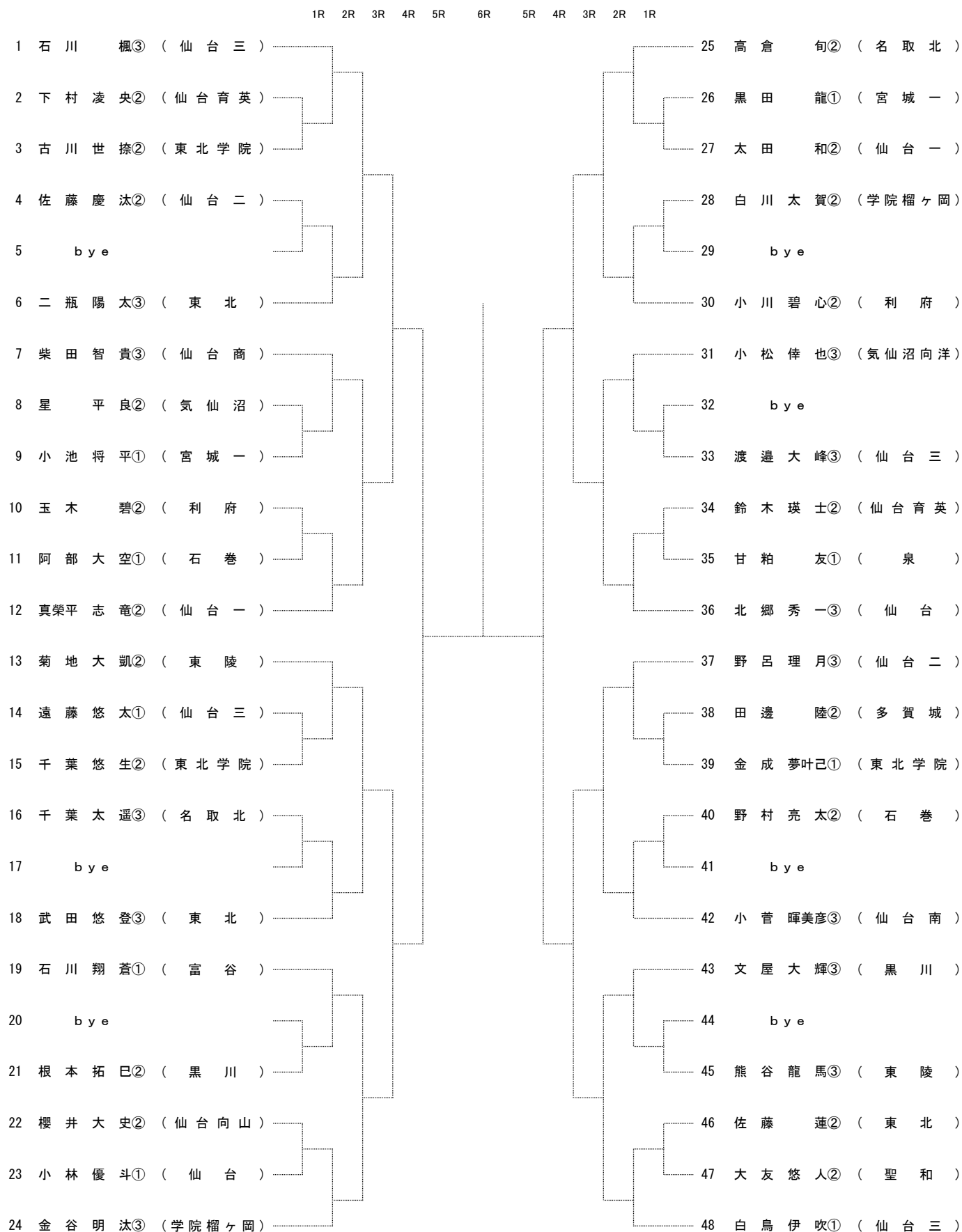


順位決定戦

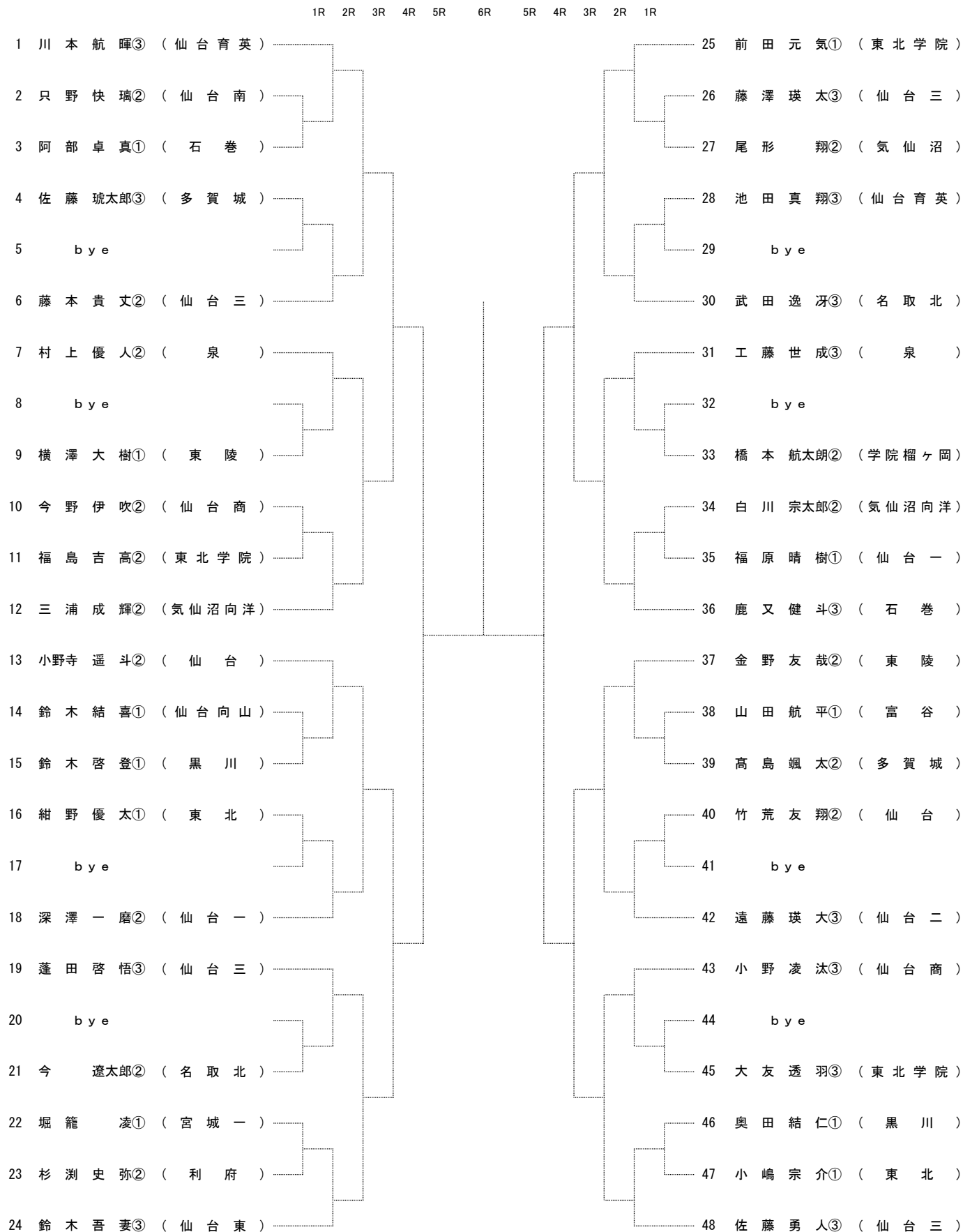
令和6（2024）年度 第73回宮城県高等学校総合体育大会 テニス競技 登録選手一覧（女子）

ドローNo	学校名	監督	No. 1	No. 2	No. 3	No. 4	No. 5
1	仙台育英	増井 颯	早坂 来麗愛①	鈴木 梨 愛②	大山 藍③	宇田 芽 衣①	野口 妃与里①
3	名取北	二階堂 芳輝	新名 美 珀②	熊田 彩 果②	番場 葉 奈①	佐藤 ひより③	荒木 美 心③
4	仙台南	鈴木 裕	佐久間 陽 菜③	丹野 優 羽③	伊藤 美 陽③	特手 志 織③	北川 花 心③
5	中新田	山本 悠 平	佐々木 愛 結③	澁谷 優 有③	佐藤 愛 心②	前川 来 奈③	早坂 美 玖③
8	仙台東	齋藤 安 浩	渡邊 ゆ ら③	菊地 優 那②	浅原 柚 杏③	堤 彩羅咲②	八角 祐 奈②
9	仙台一	野町 聡 志	鈴木 愛 美③	中野 伊 織③	鈴木 羽 音③	西川 玲 菜②	山本 佳 澄③
11	富谷	高橋 潤	前田 悠 花②	山内 若 菜②	菊地 菜 杏①	早坂 まひる①	佐藤 和 奏①
12	宮城学院	湯浅 徳 子	長崎 桃 花③	宮森 彩 生③	小林 玲 菜③	青木 凜 花③	木村 愛 実③
13	学院榴ヶ岡	田中 昌 子	佐藤 友希乃②	佐藤 亜珠羽③	鈴木 結 衣②	小幡 ひかり②	菅野 心 晴②
14	気仙沼	弘瀬 高 浩	石川 美 月②	尾形 彩 葉③	横山 はるか②	熊谷 藍②	西拔 里 緒②
16	仙台三	板橋 淳	藤田 優 芽③	佐藤 心 咲③	金澤 遥③	佐藤 椿 妃③	加藤 春 花②
17	宮城一	最上 龍之介	上村 麗 華③	長内 菜々美①	板橋 美 月③	永野 碧 唯②	鈴木 悠 乃②
19	泉館山	菅原 健 久	山口 結 帆③	五十嵐 彩 絢③	山田 芽 依③	伊東 和 奏②	
20	泉	千葉 善 浩	伊藤 理 乃②	隅内 真 華②	加藤 優 那②	柏木 渚 朝③	川畑 円③
21	聖和	早坂 晋	長嶺 月 香②	渡辺 陽 菜③	鈴木 遥 愛②	小澤 風 香②	高田 実 咲③
22	常盤木	星 雅 俊	西勝 日 和②	橋見 莓 果③	千葉 夢 彩③	千葉 映 舞②	飯倉 心 優③
24	仙台二	横山 佳 司	小堀 歩乃佳③	雪谷 麻 紗②	神野 由 羽③	花房 華 穂③	二戸 杏 花③
25	仙台向山	岩佐 敏 郎	湯瀬 明 音③	佐々木 野 希③	和田 梨 桜③	岡 樹莉亜③	中嶋 妃 世③
27	多賀城	千葉 優 海	須藤 波 夏③	鎌田 颯 夏③	松川 友 那③	秋山 栞 那③	浅沼 美 涼③
28	仙台商	渡邊 響	角田 里 緒③	結城 七 海③	三浦 千 紘③	日下 花 怜③	菊地 美 有②
29	仙台	丹野 修	吉田 小 晴②	林 息 吹③	豊川 更 紗②	鈴木 桃 果②	蜂谷 優 芽②
30	東北学院	小松 光 信	齋藤 菜乃佳③	小林 花 怜③	飯沼 美 琴③	久道 葉 奈②	谷本 柊①
32	東陵	千田 貴 子	小田原 美 来③	佐藤 夕 月③	小野寺 夏 蓮③	栗原 希 実②	宮崎 和佳奈②

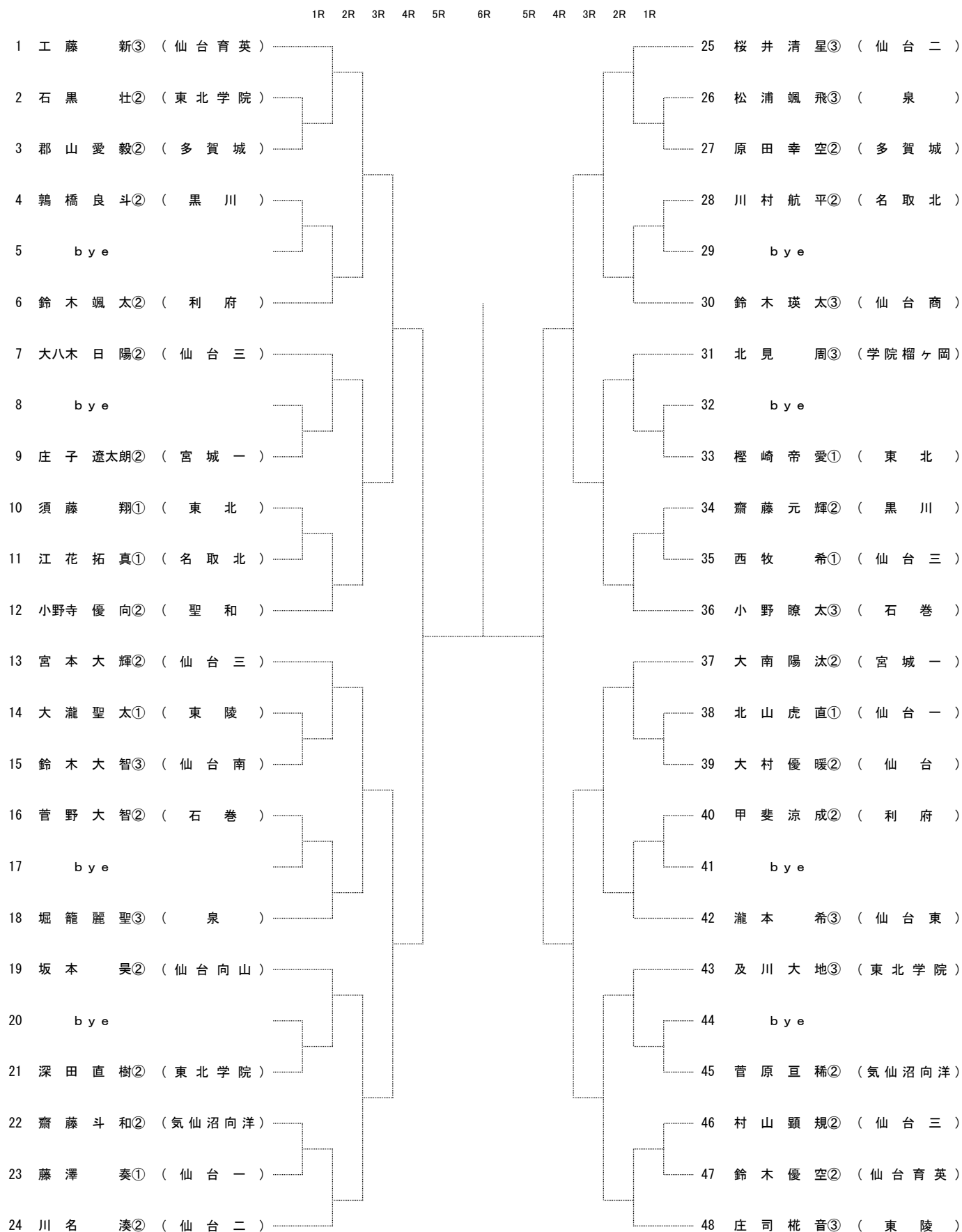
# 男子シングルス A



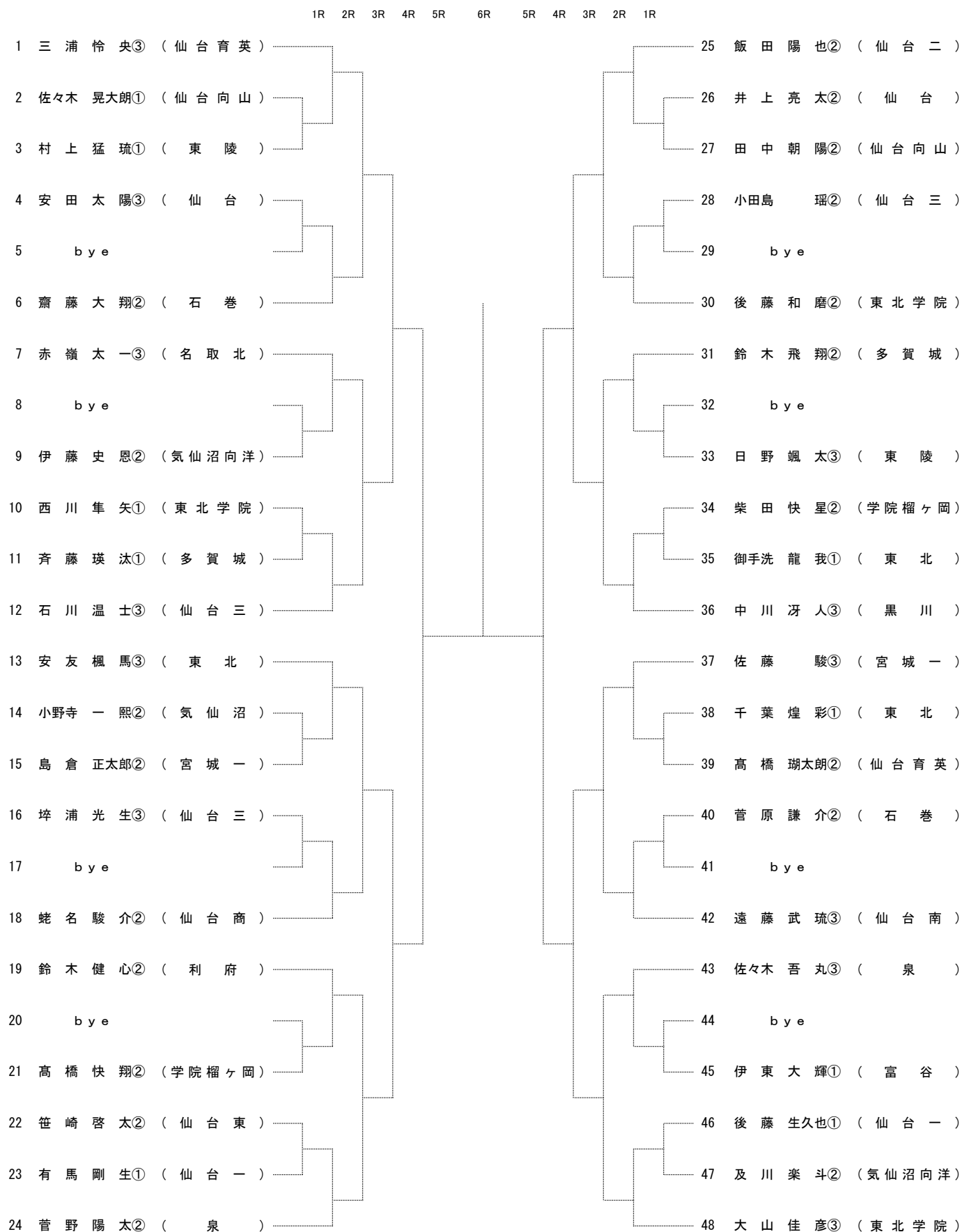
男子シングルス B



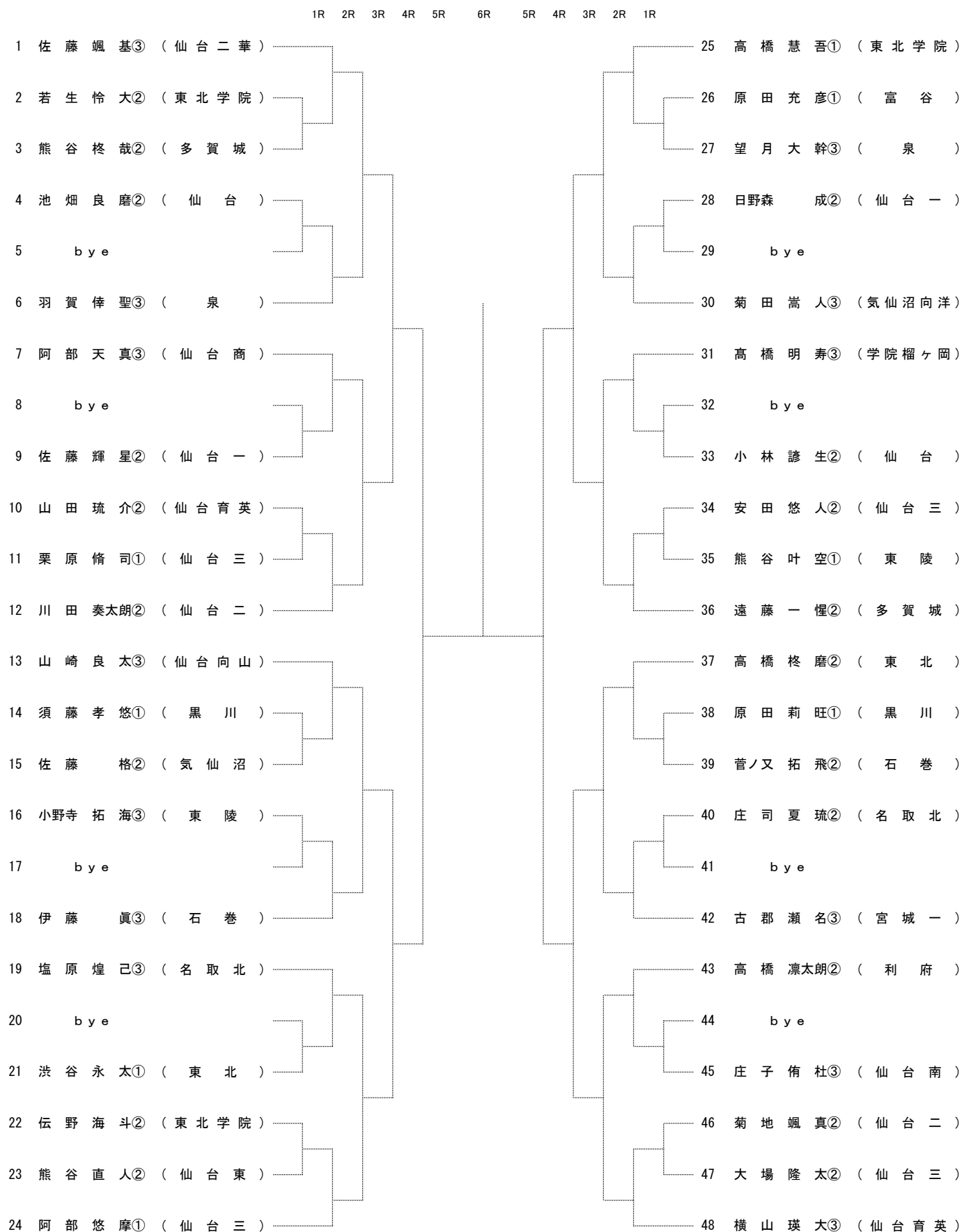
男子シングルス C



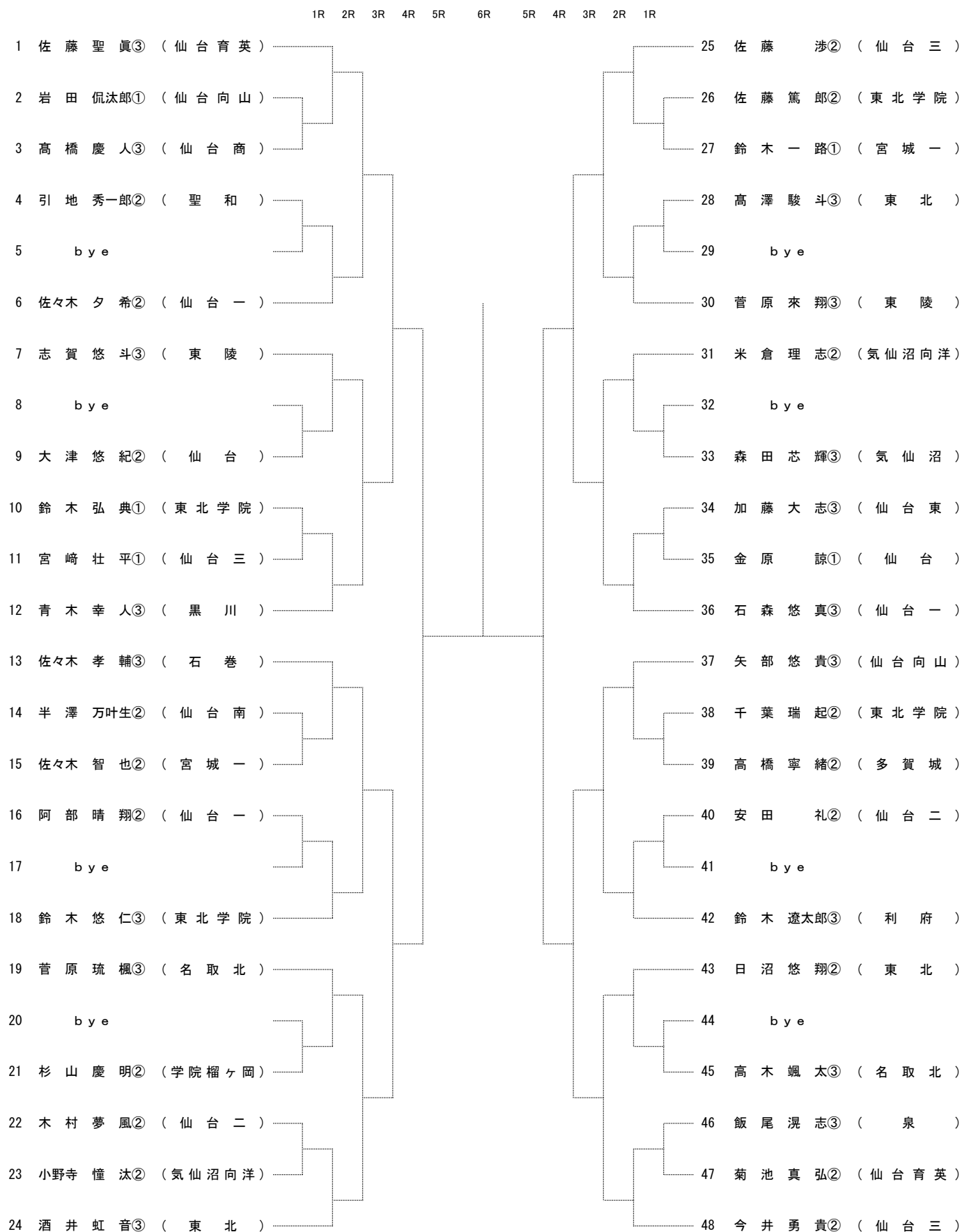
# 男子シングルス D



男子シングルス E

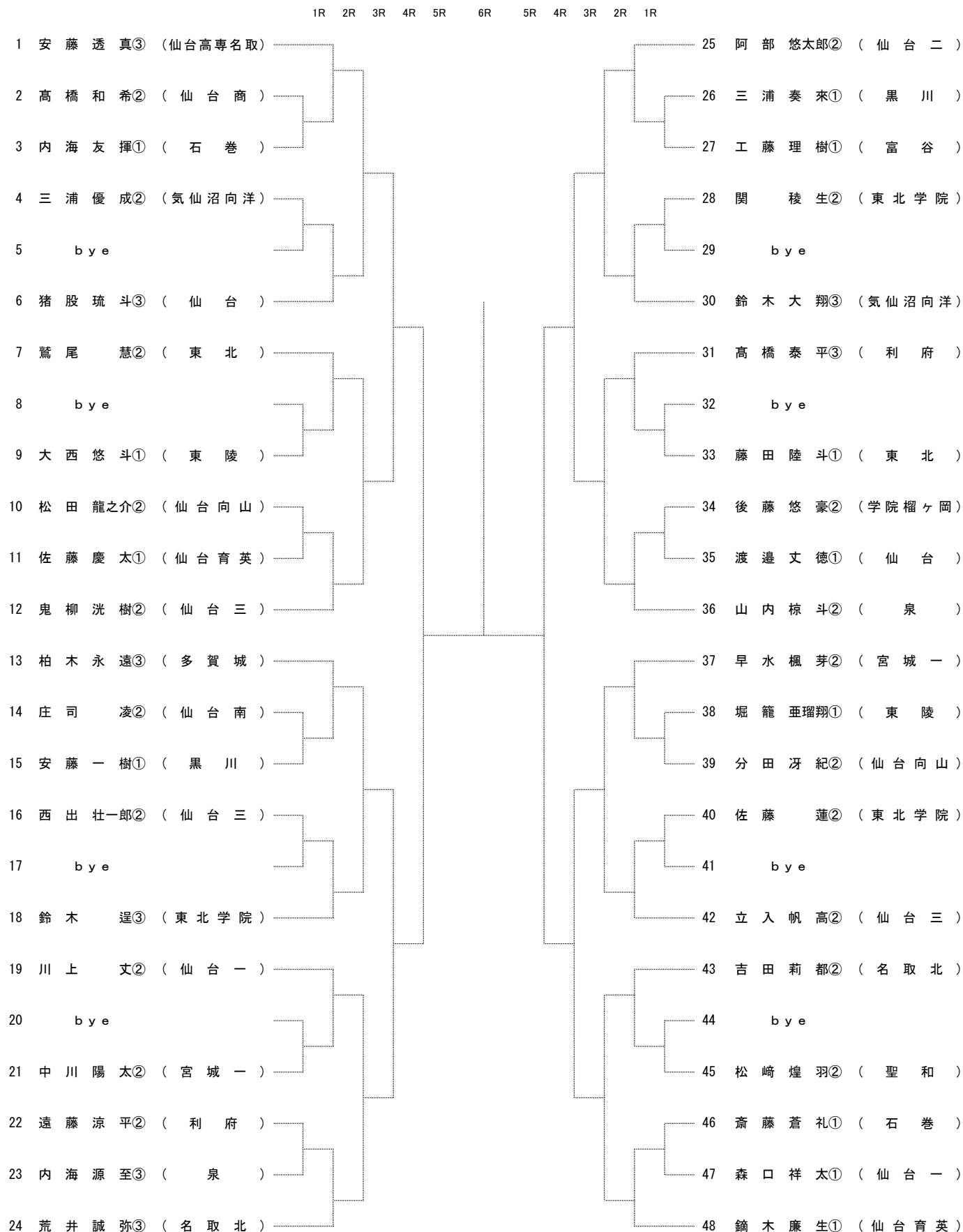


男子シングルス F

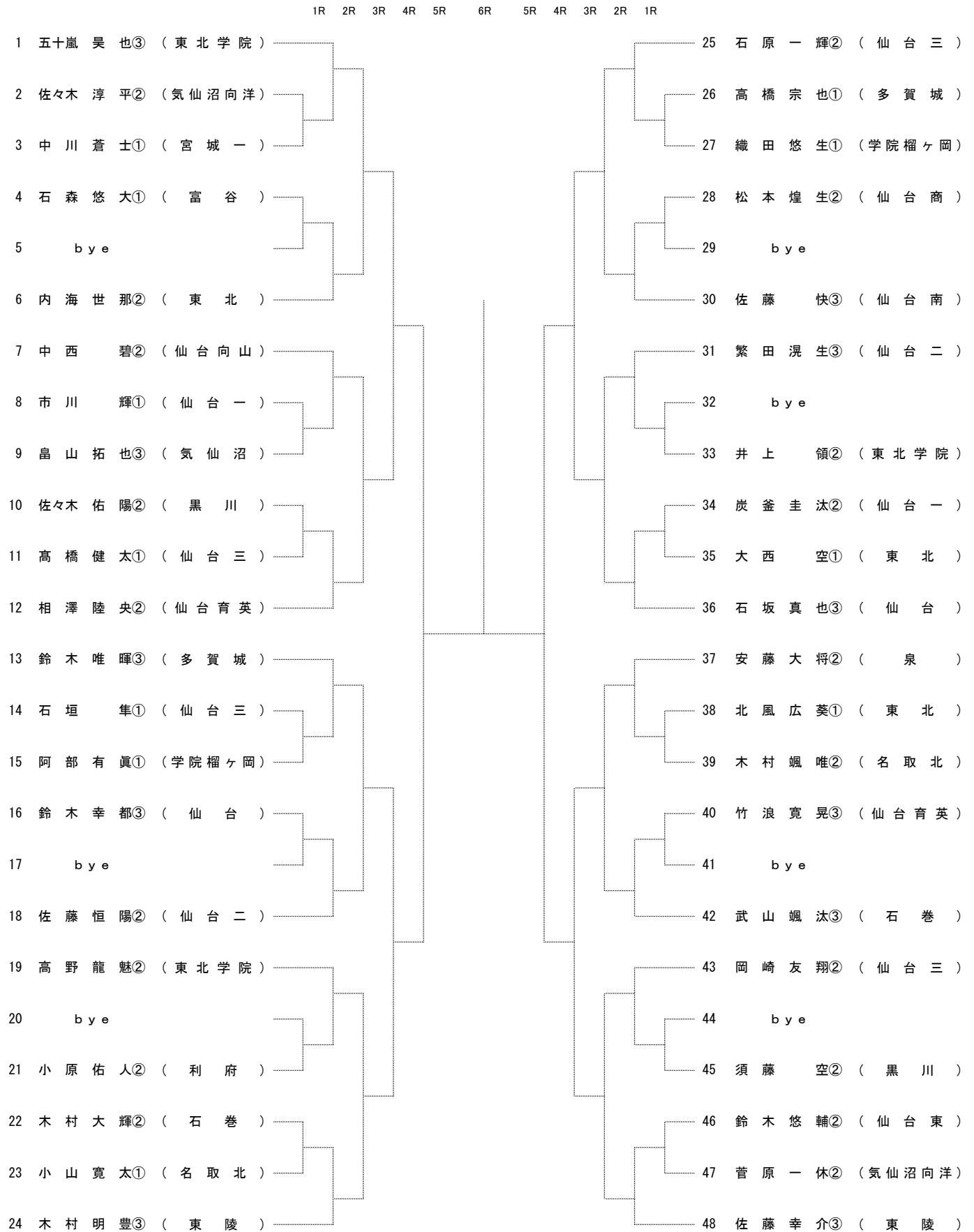




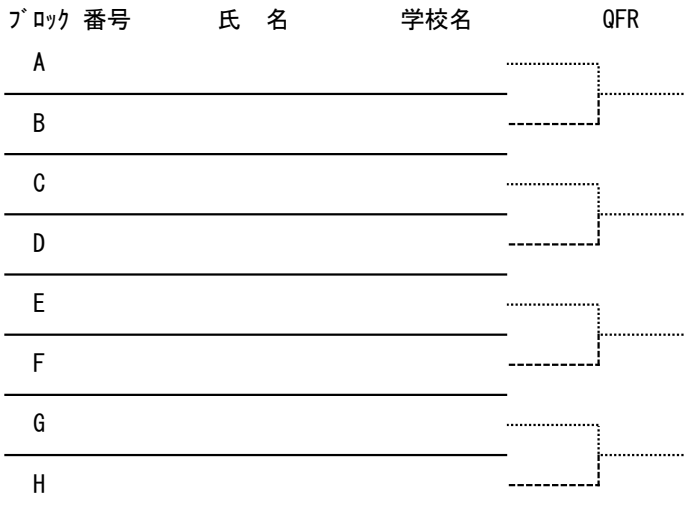
# 男子シングルス G



# 男子シングルス H



<男子シングルス：準々決勝>



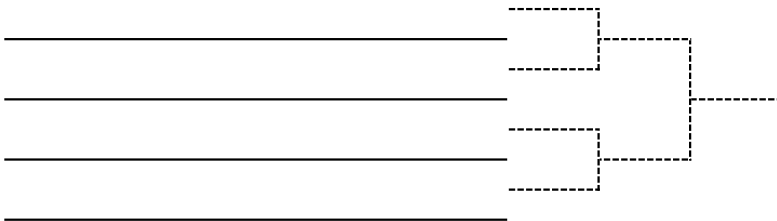
<男子シングルス：決勝リーグ>

決勝リーグ

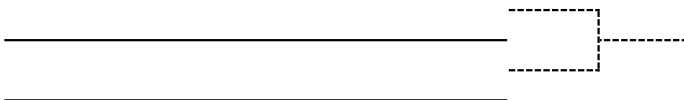
ブロック番号	選手名 (学校名)					勝敗	ラウンドポイント	順位

<男子シングルス：順位決定戦>

5位・6位決定戦



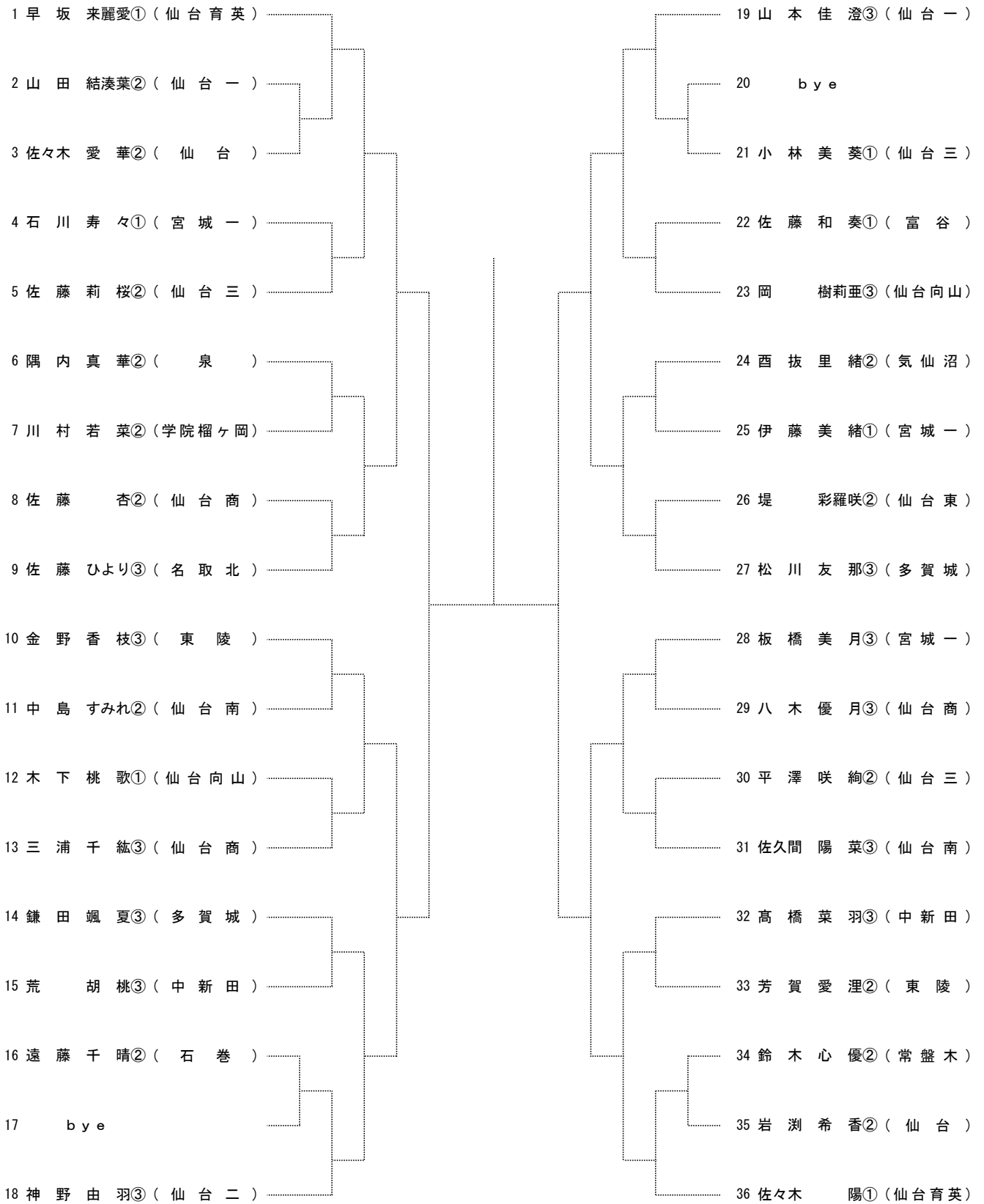
7位・8位決定戦



優勝	
準優勝	
第3位	
第3位	
第5位	
第6位	
第7位	
第8位	

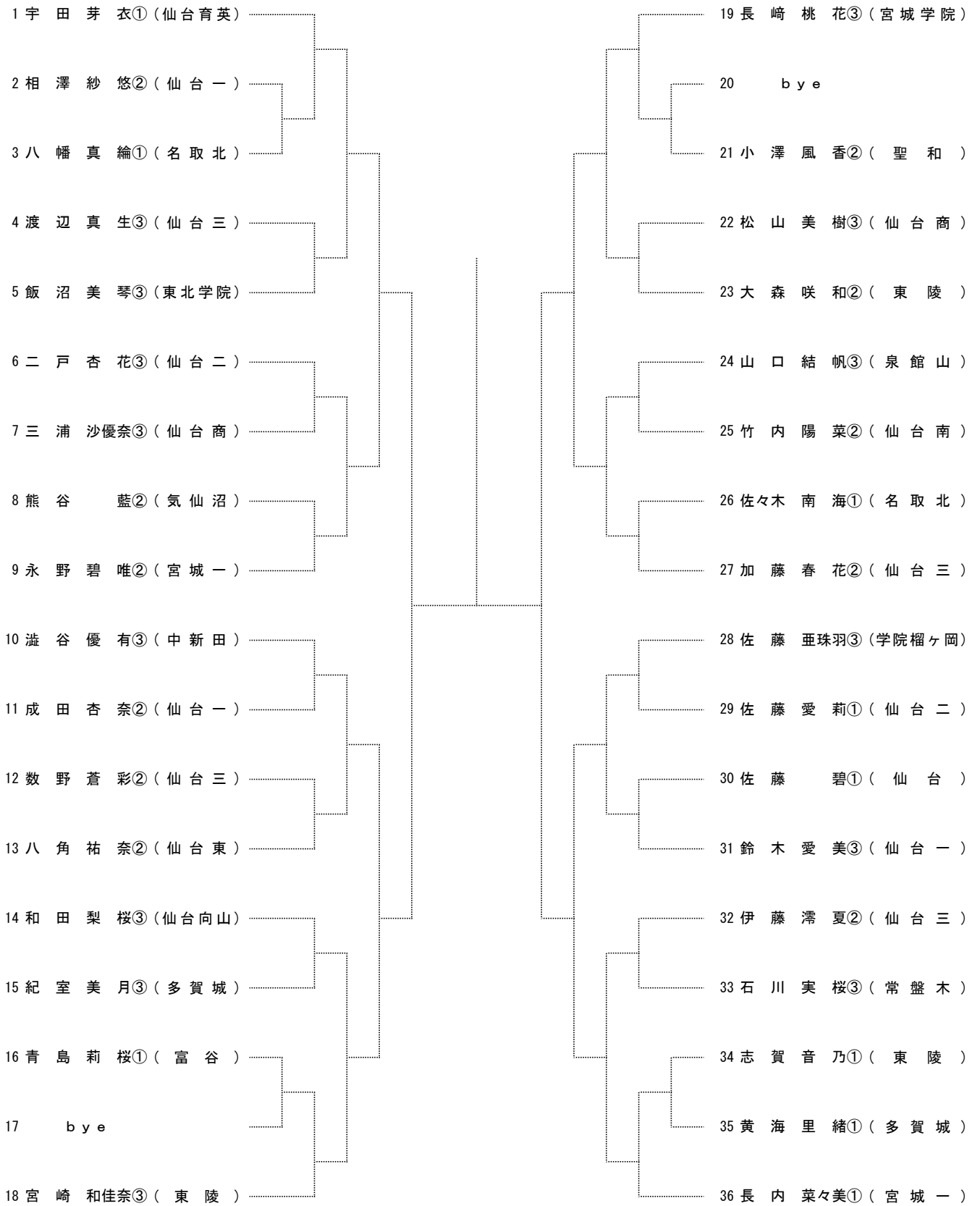
# 女子シングルスA

1R 2R 3R 4R 5R 6R 5R 4R 3R 2R 1R



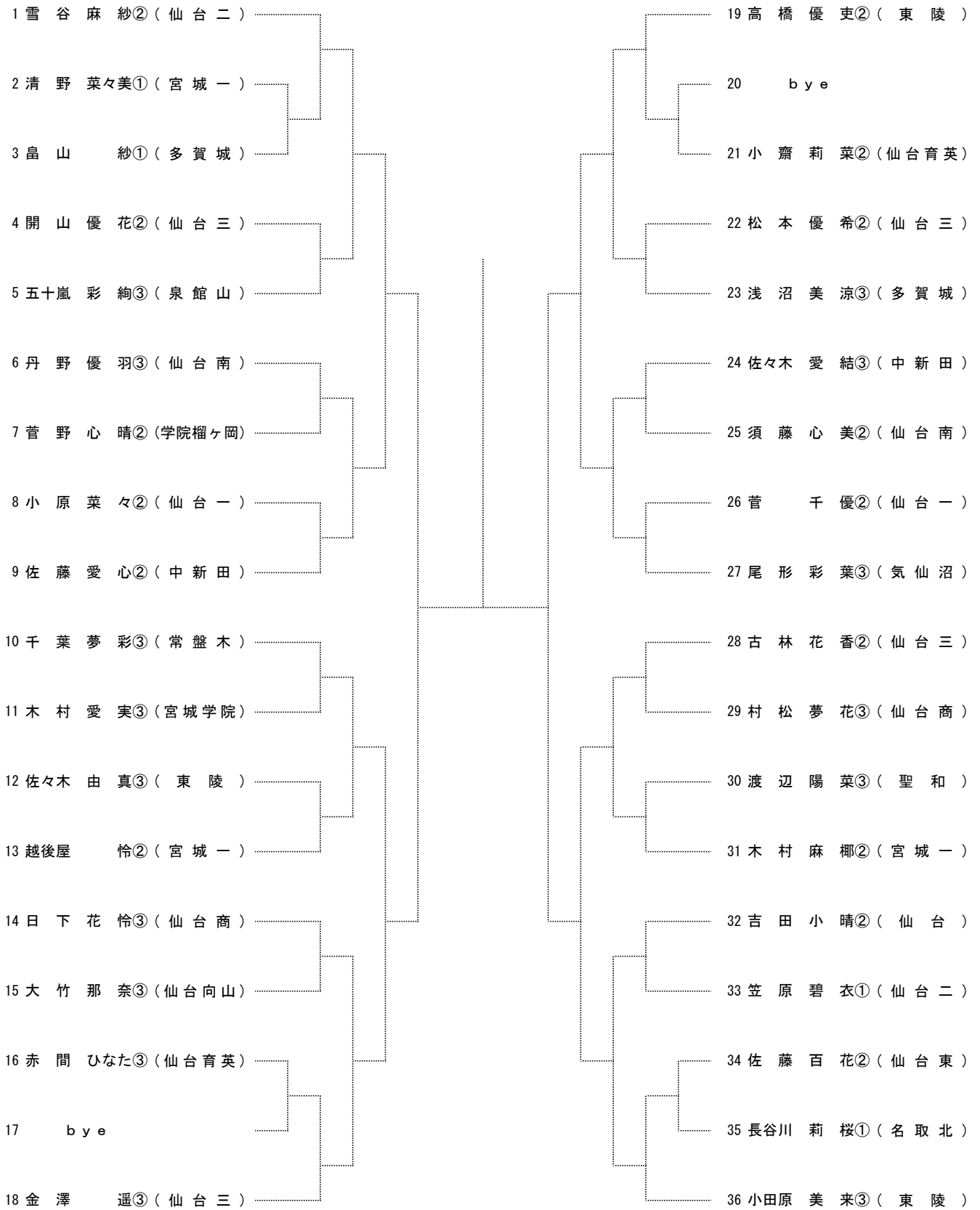
# 女子シングルスB

1R 2R 3R 4R 5R 6R 5R 4R 3R 2R 1R

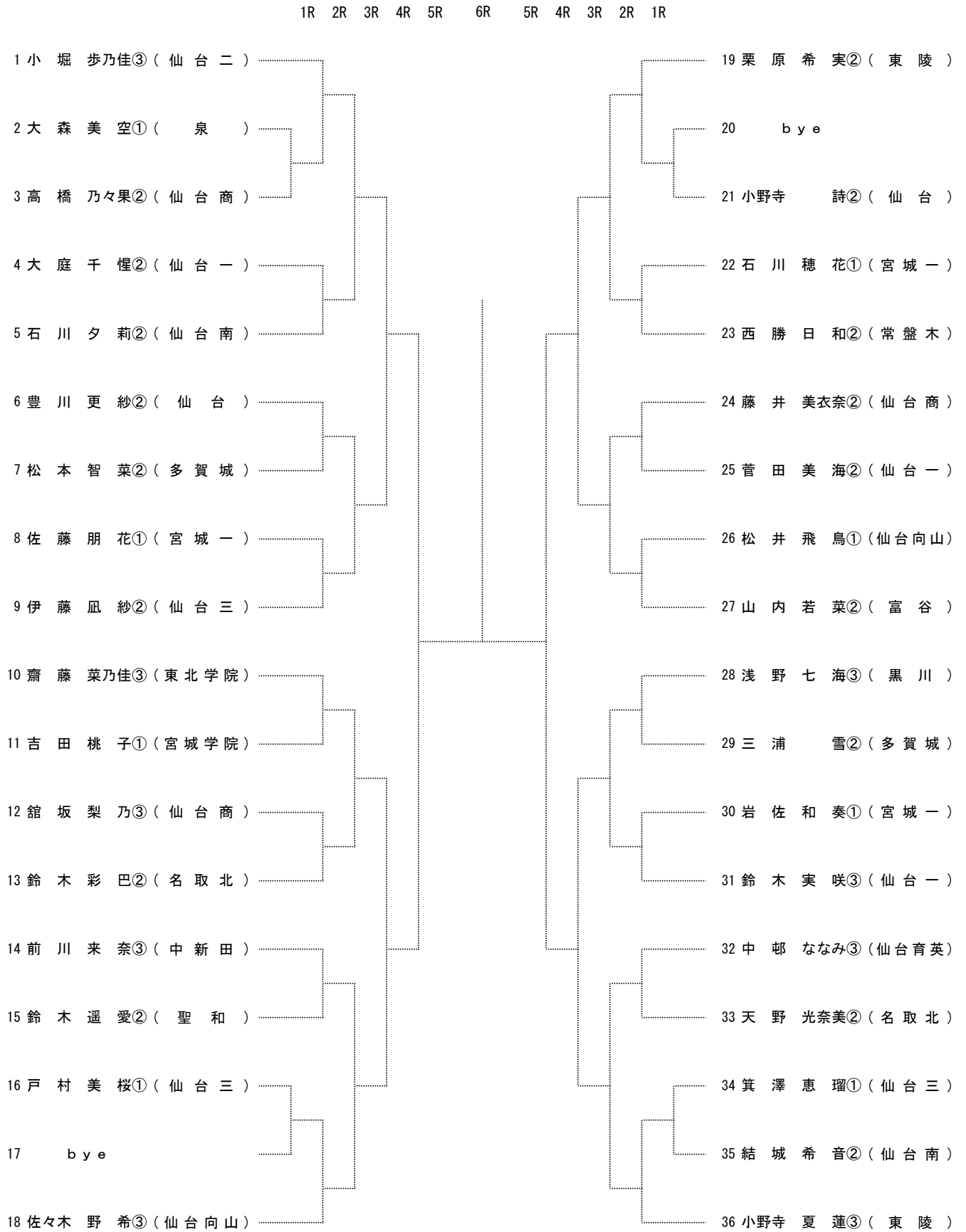


# 女子シングルスC

1R 2R 3R 4R 5R 6R 5R 4R 3R 2R 1R

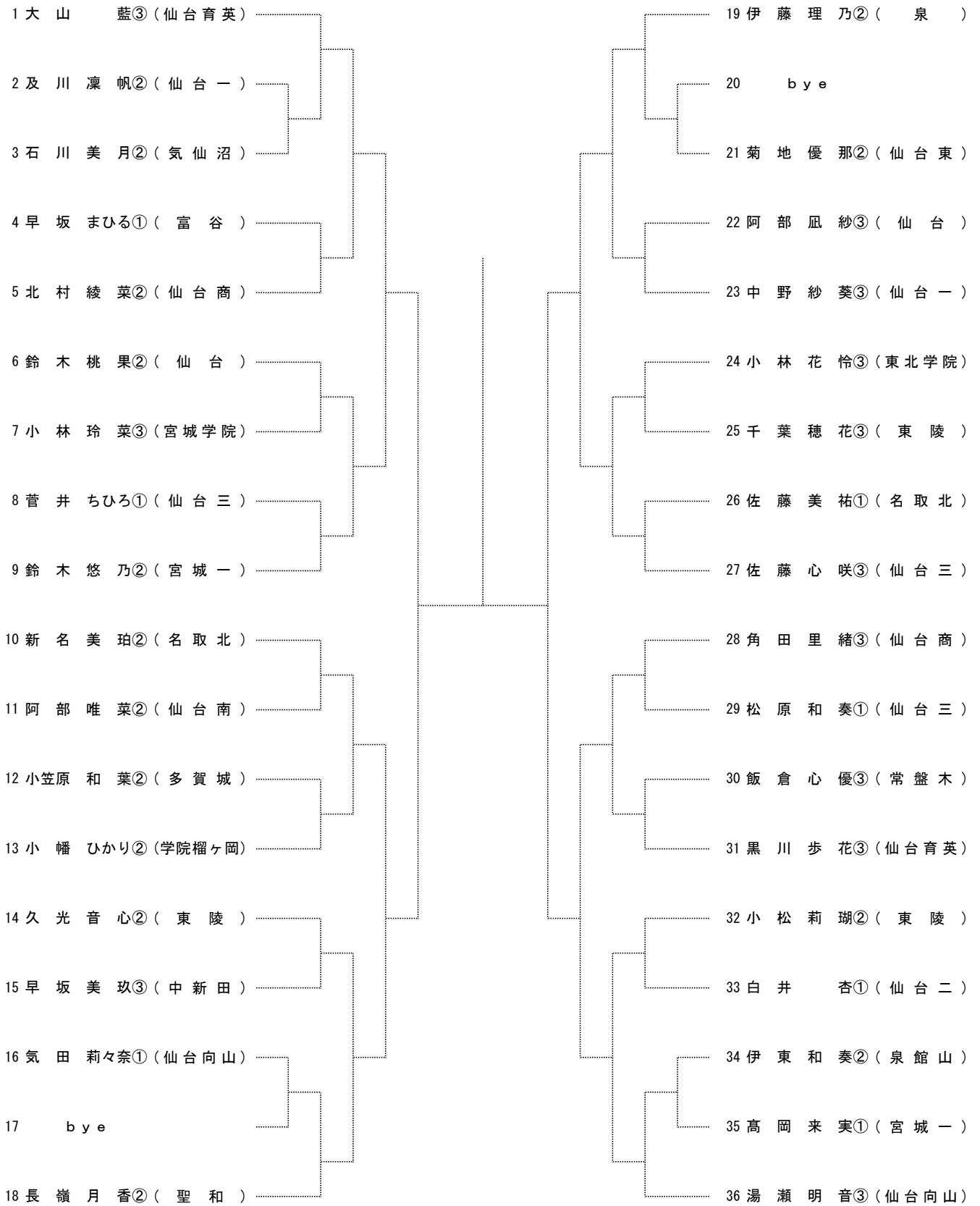


# 女子シングルスD



# 女子シングルスE

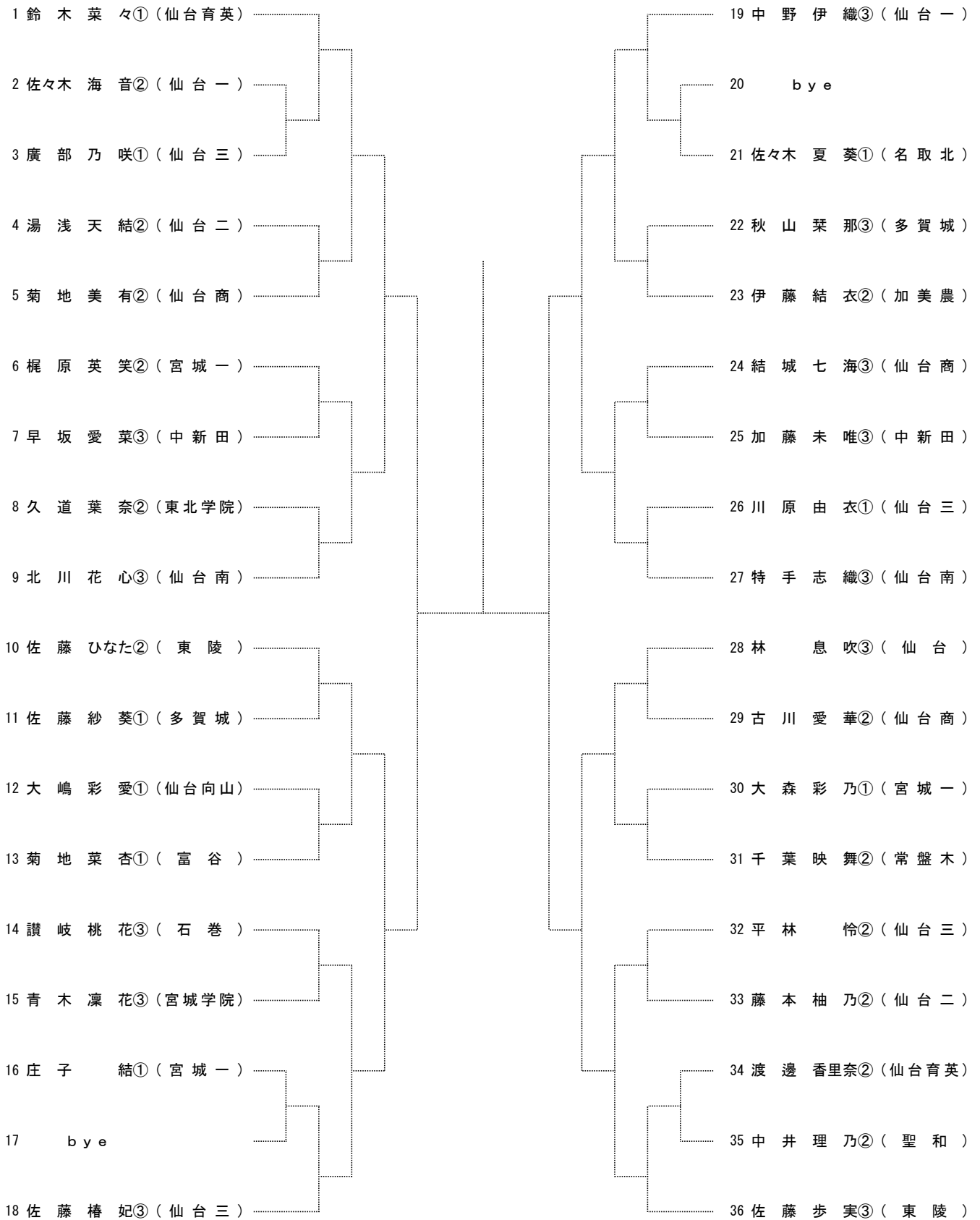
1R 2R 3R 4R 5R 6R 5R 4R 3R 2R 1R





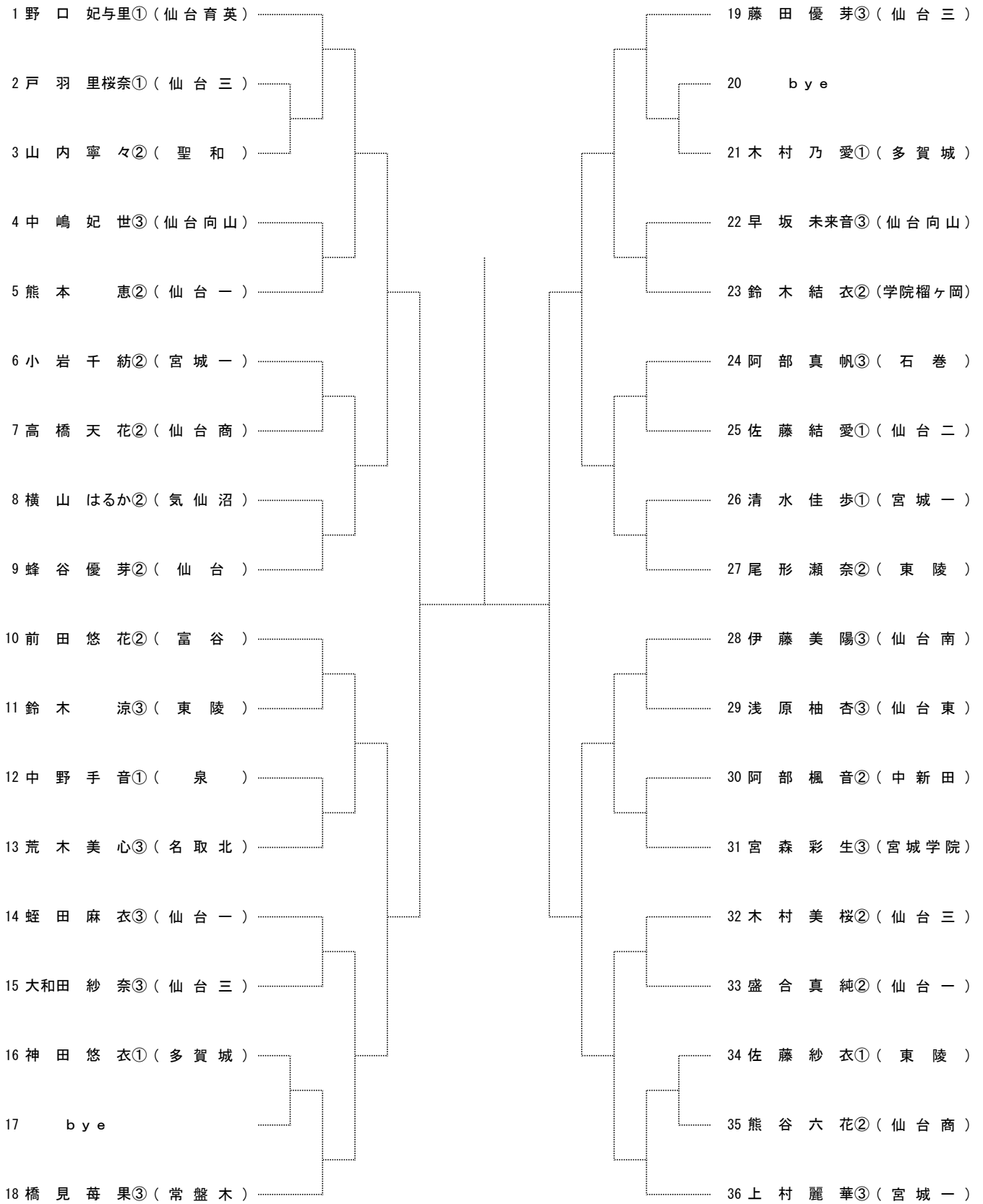
# 女子シングルスF

1R 2R 3R 4R 5R 6R 5R 4R 3R 2R 1R



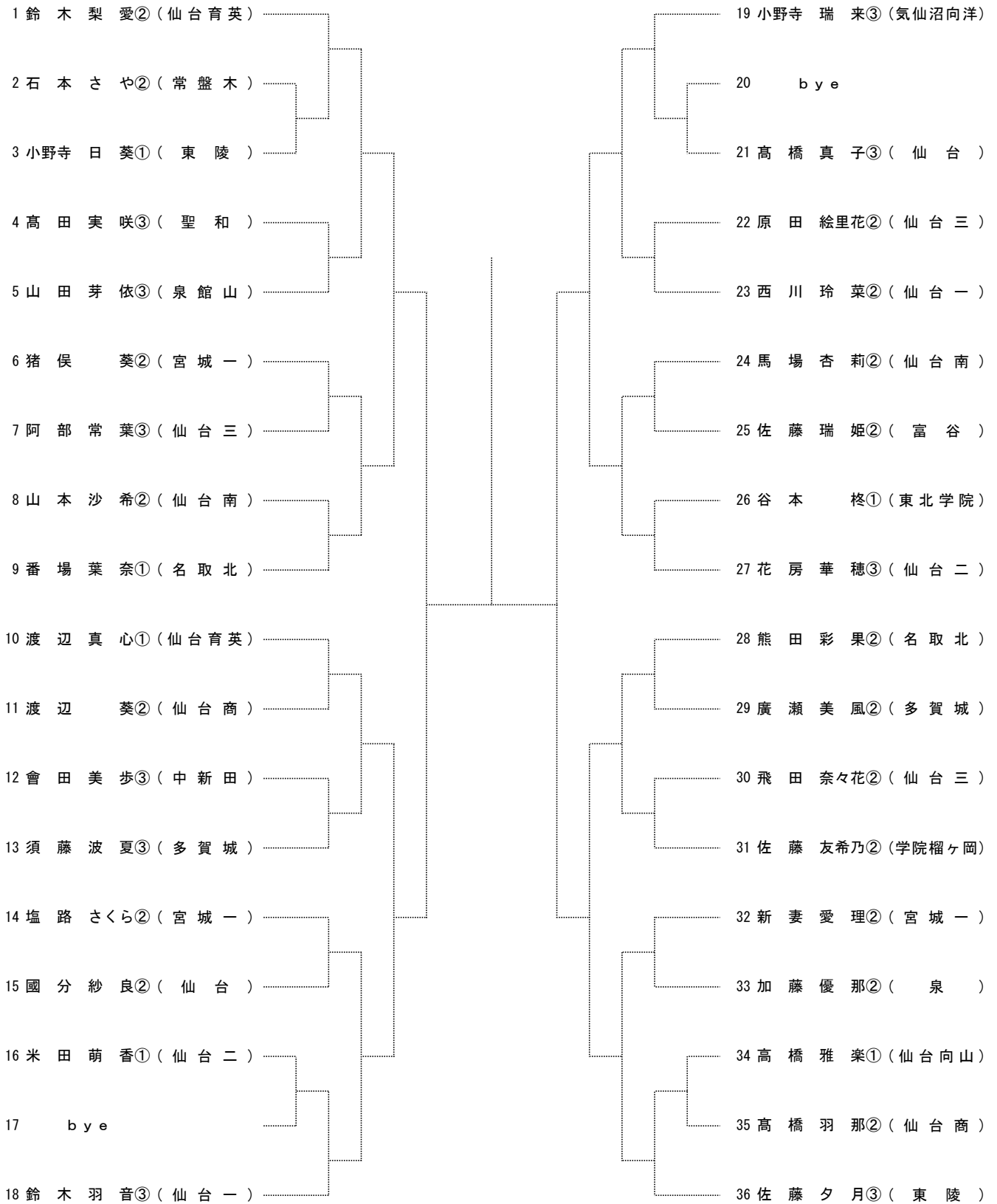
# 女子シングルスG

1R 2R 3R 4R 5R 6R 5R 4R 3R 2R 1R



# 女子シングルスH

1R 2R 3R 4R 5R 6R 5R 4R 3R 2R 1R



### <女子シングルス：準々決勝>

ブロック 番号	氏 名	学校名	QFR
A			}
B			
C			}
D			
E			}
F			
G			}
H			

### <女子シングルス：決勝リーグ>

決勝リーグ

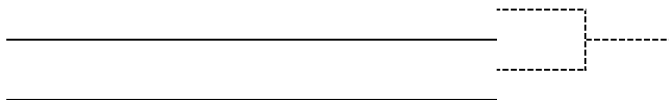
ブロック 番号	選手名 (学校名)					勝敗	ラウンドロビン	順位
						—		
						—		
						—		
						—		

### <女子シングルス：順位決定戦>

5位・6位決定戦



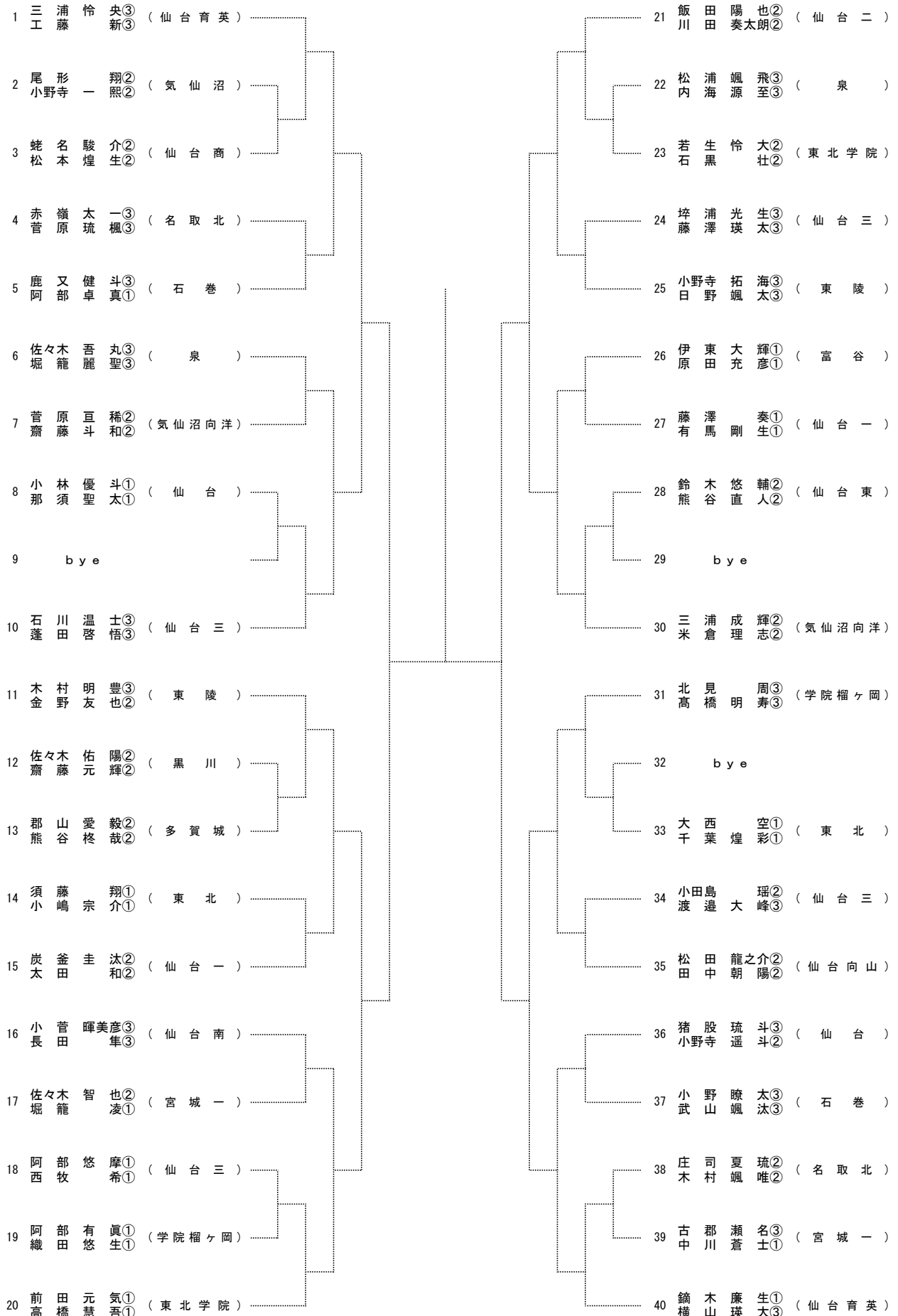
7位・8位決定戦



優 勝	
準優勝	
第3位	
第3位	
第5位	
第6位	
第7位	
第8位	

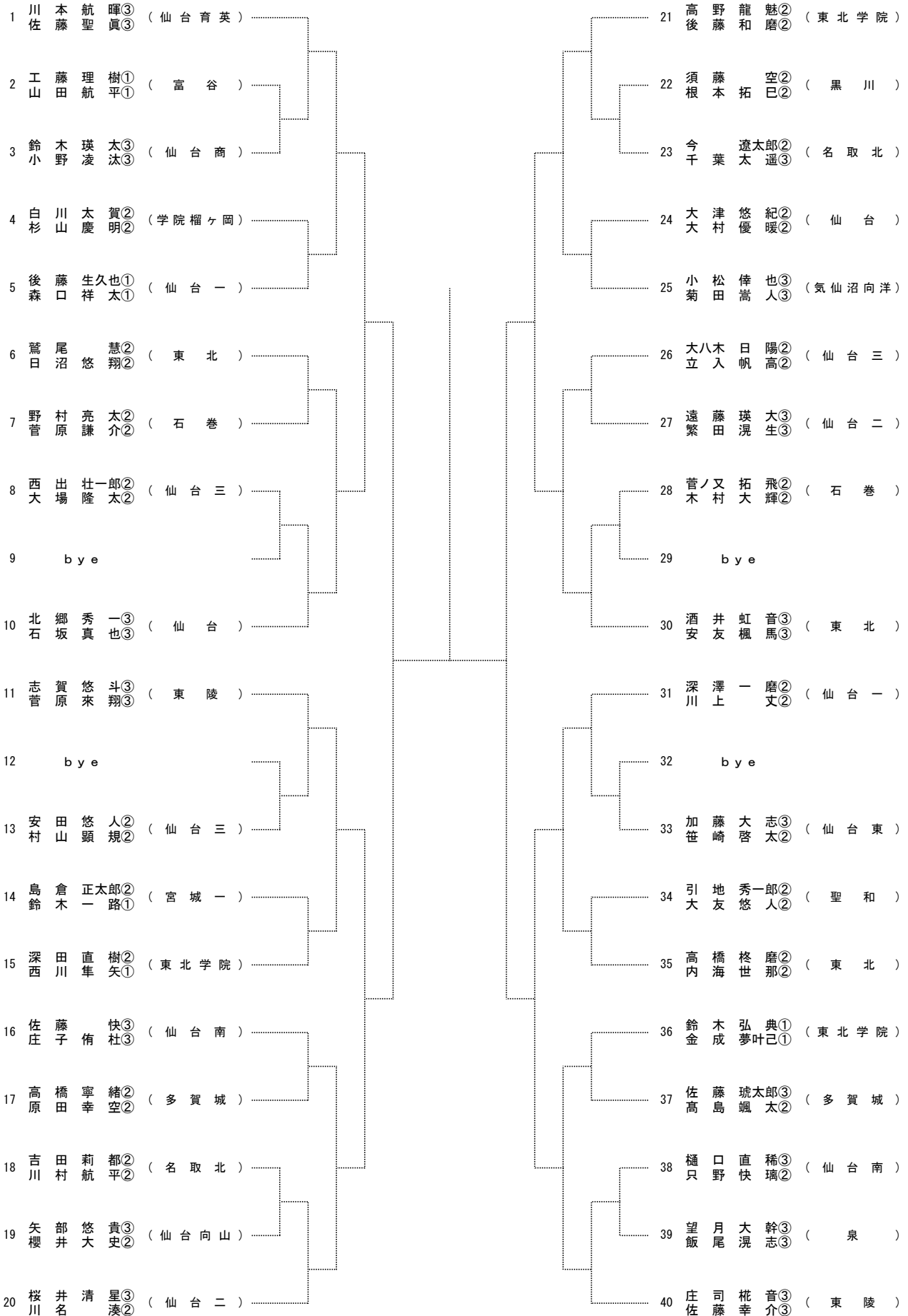
男子ダブルス A

1R 2R 3R 4R 5R 6R 5R 4R 3R 2R 1R



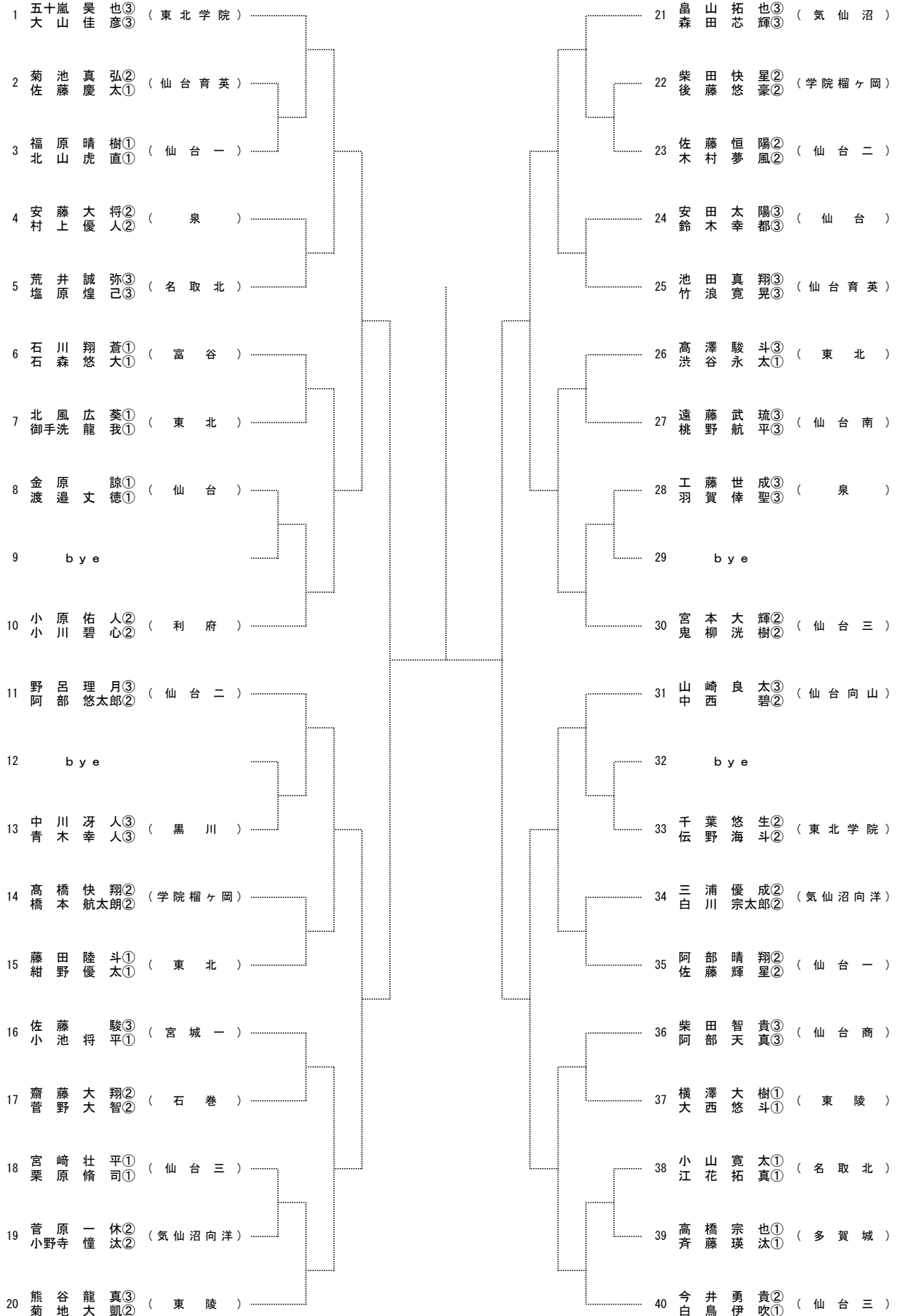
男子ダブルス B

1R 2R 3R 4R 5R 6R 5R 4R 3R 2R 1R



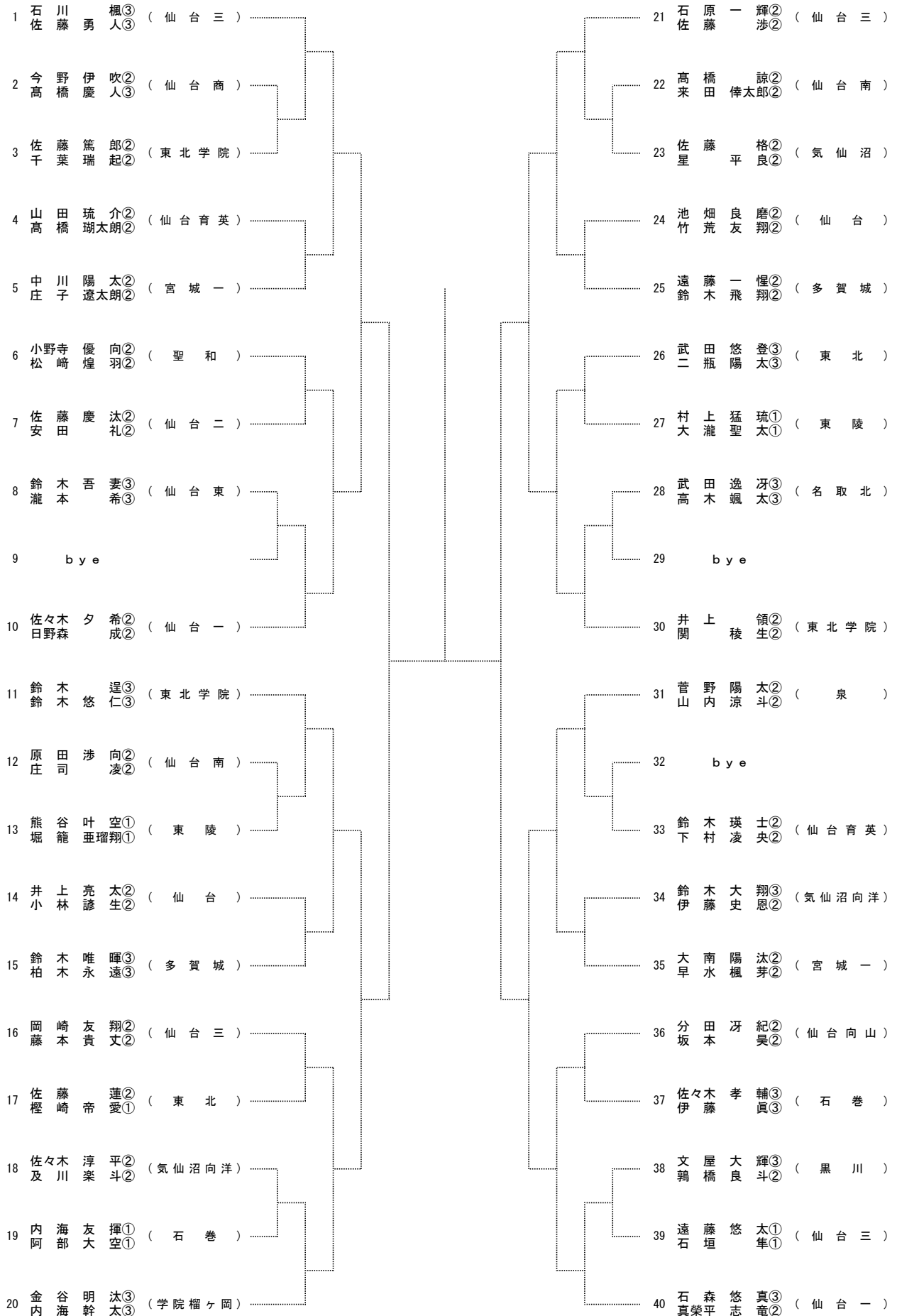
男子ダブルス C

1R 2R 3R 4R 5R 6R 5R 4R 3R 2R 1R



男子ダブルス D

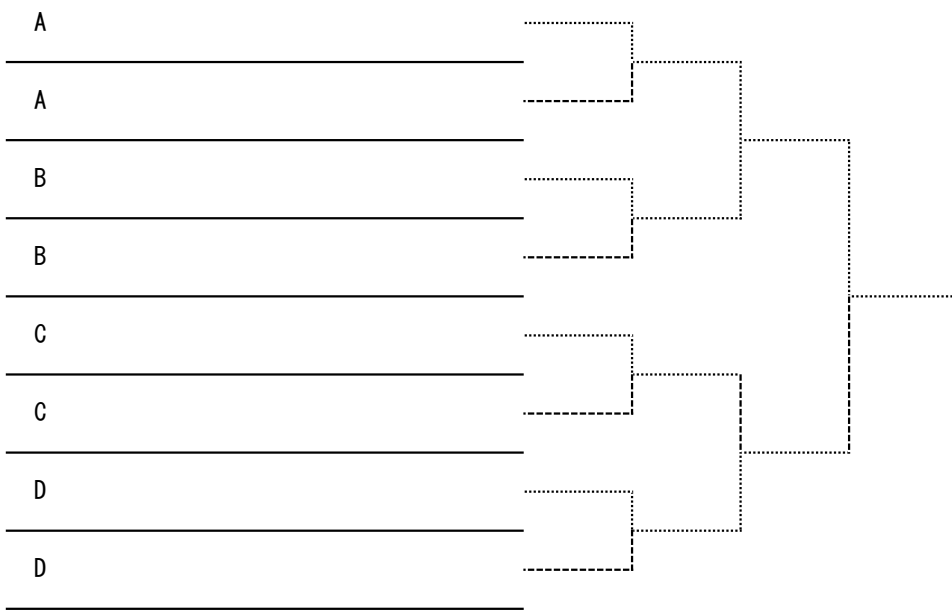
1R 2R 3R 4R 5R 6R 5R 4R 3R 2R 1R



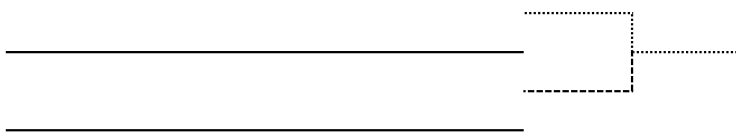


＜男子ダブルス：準々決勝～決勝＞

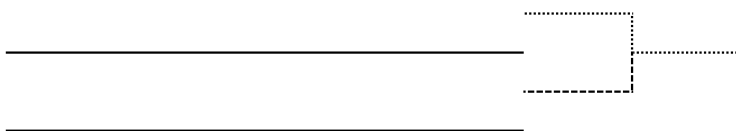
ブロック番号      氏名      学校名      QFR      SFR      FR



3位決定戦



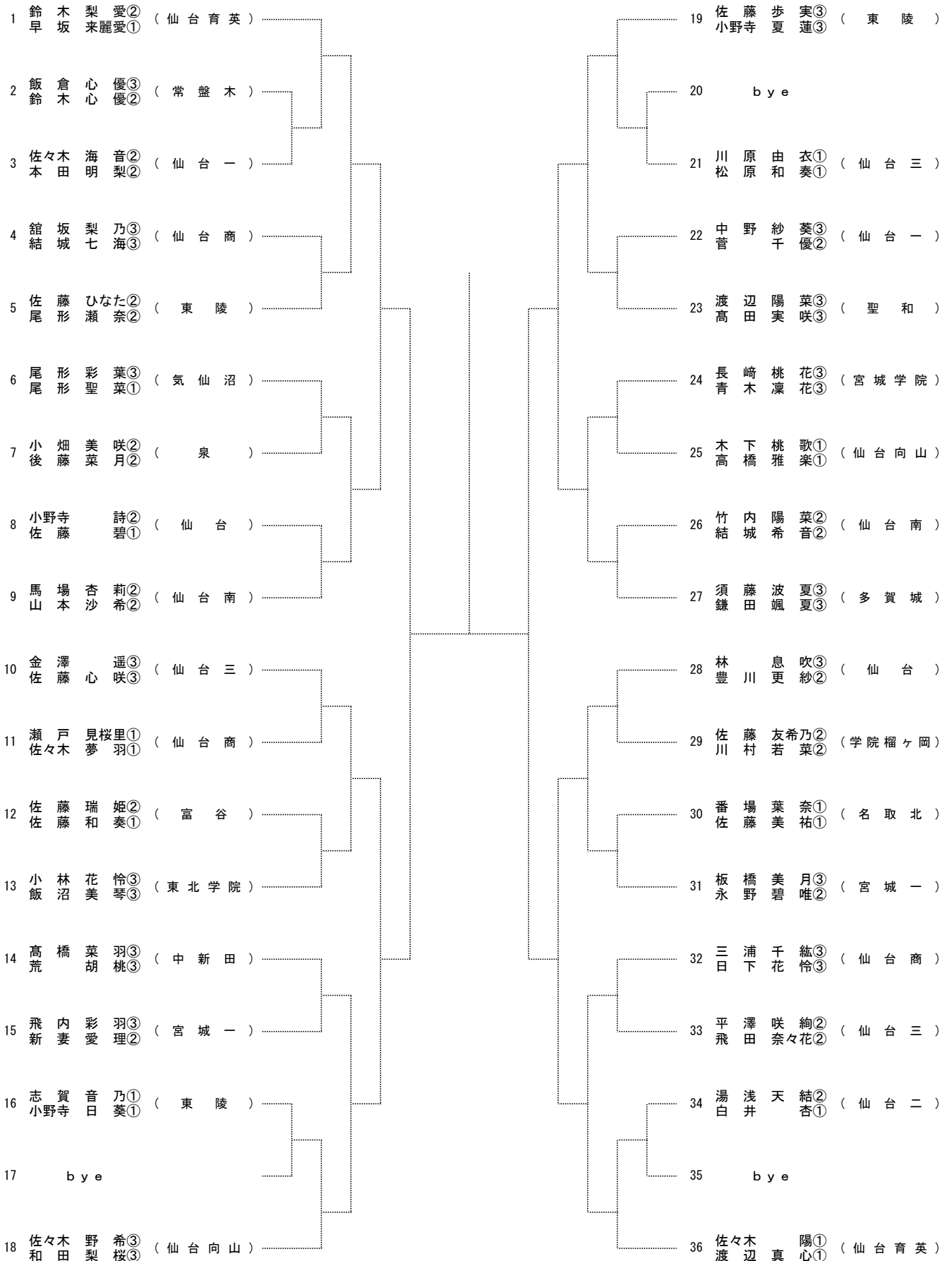
2位決定戦



優勝	
準優勝	
第3位	

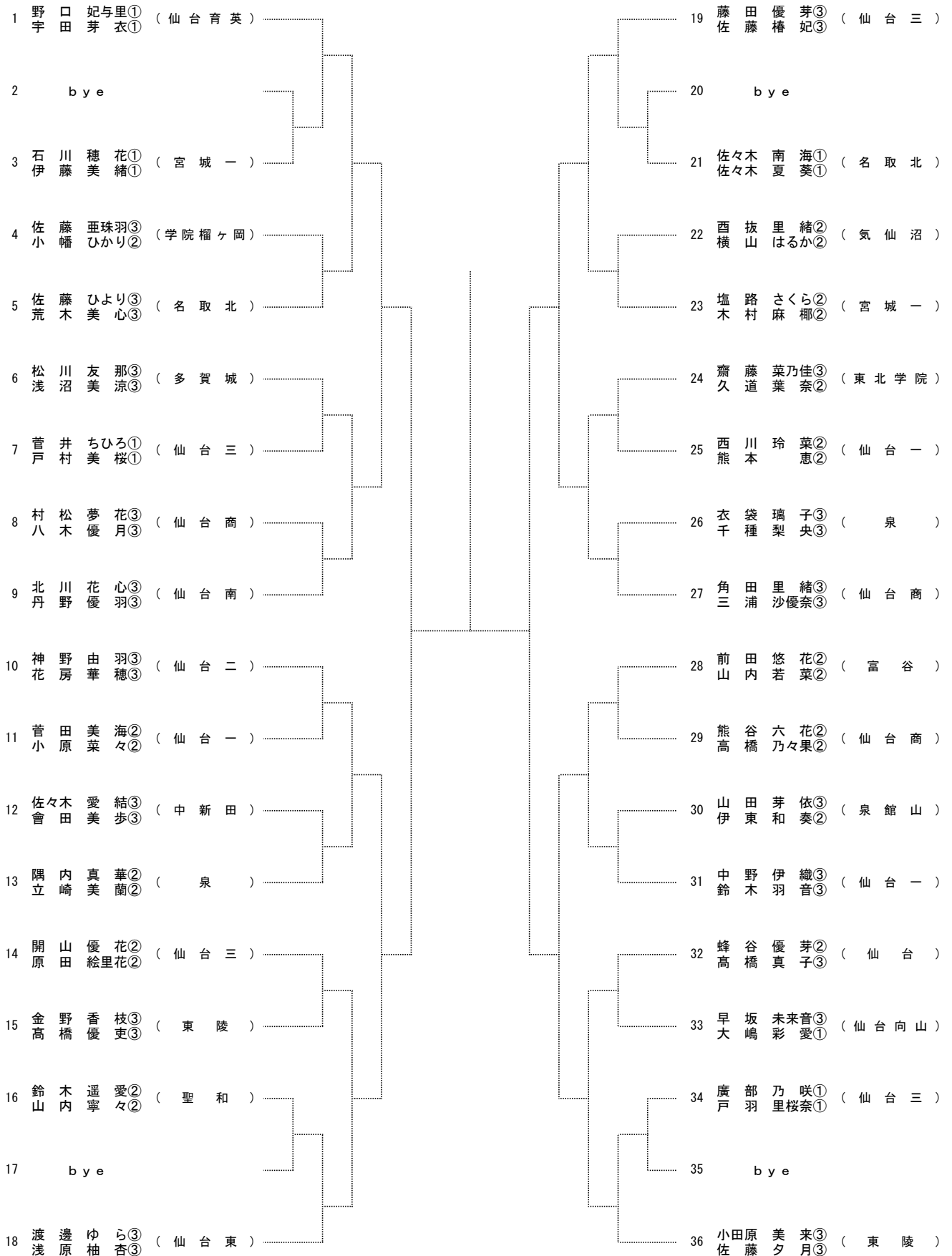
女子ダブルス A

1R 2R 3R 4R 5R 6R 5R 4R 3R 2R 1R



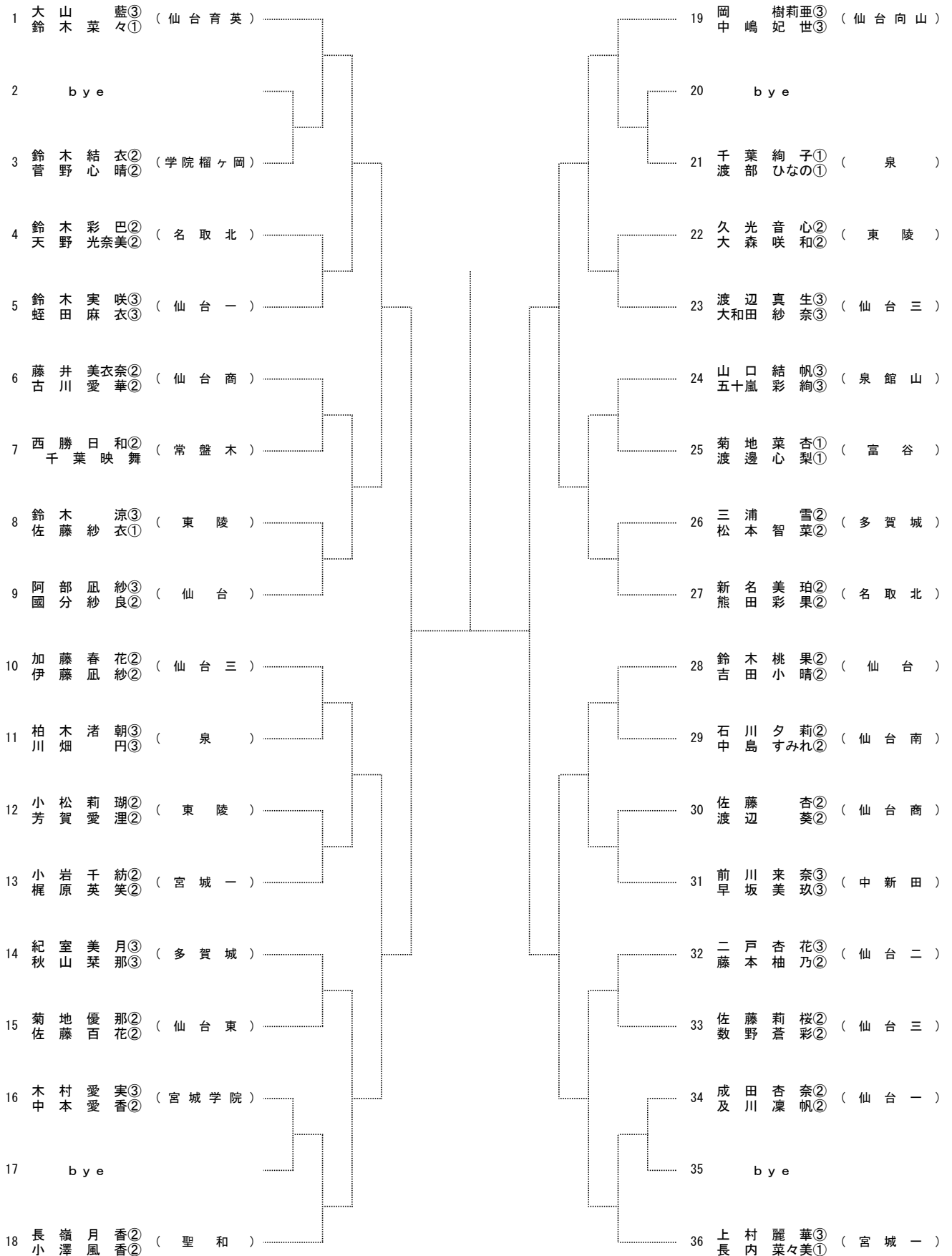
# 女子ダブルス B

1R 2R 3R 4R 5R 6R 5R 4R 3R 2R 1R



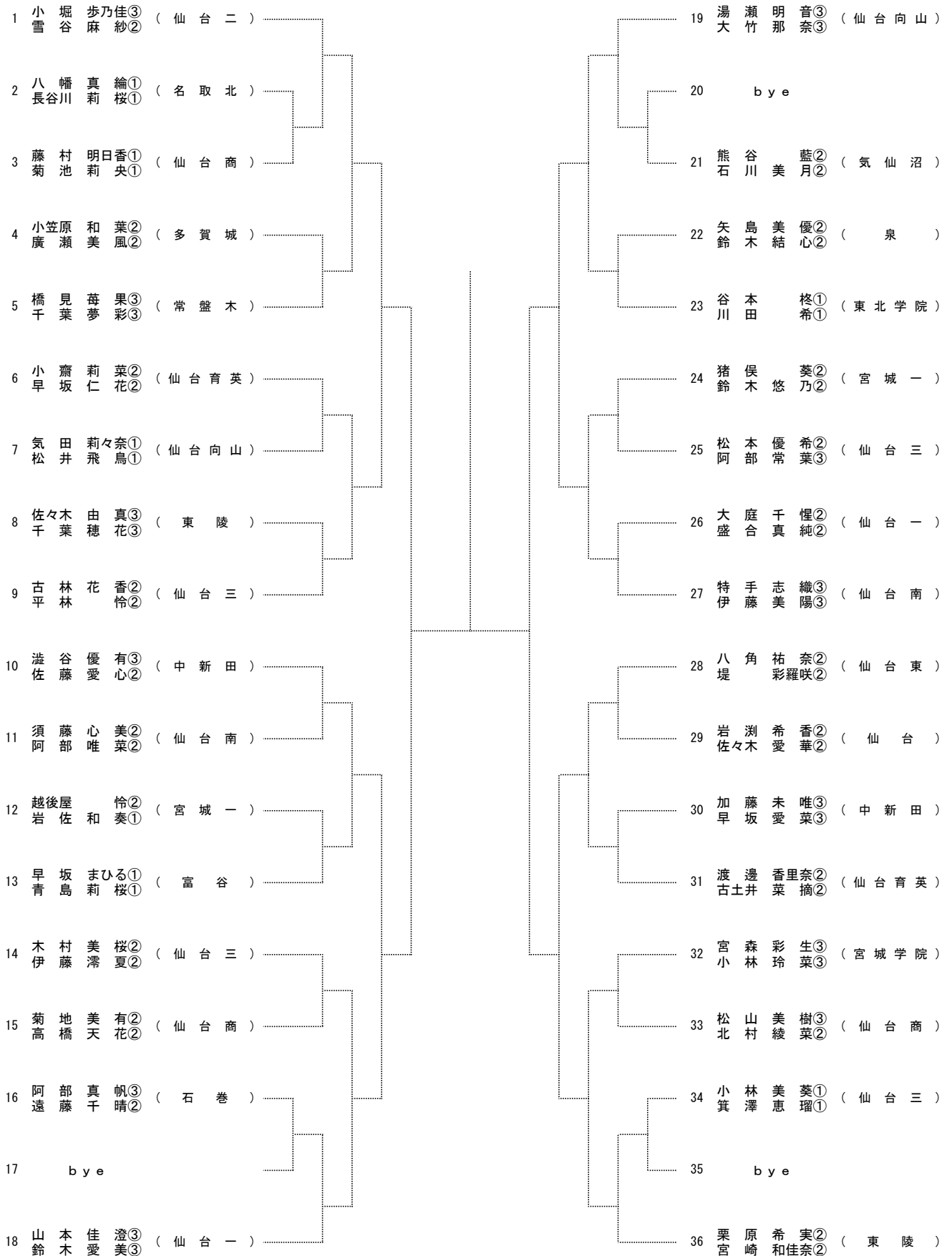
女子ダブルス C

1R 2R 3R 4R 5R 6R 5R 4R 3R 2R 1R



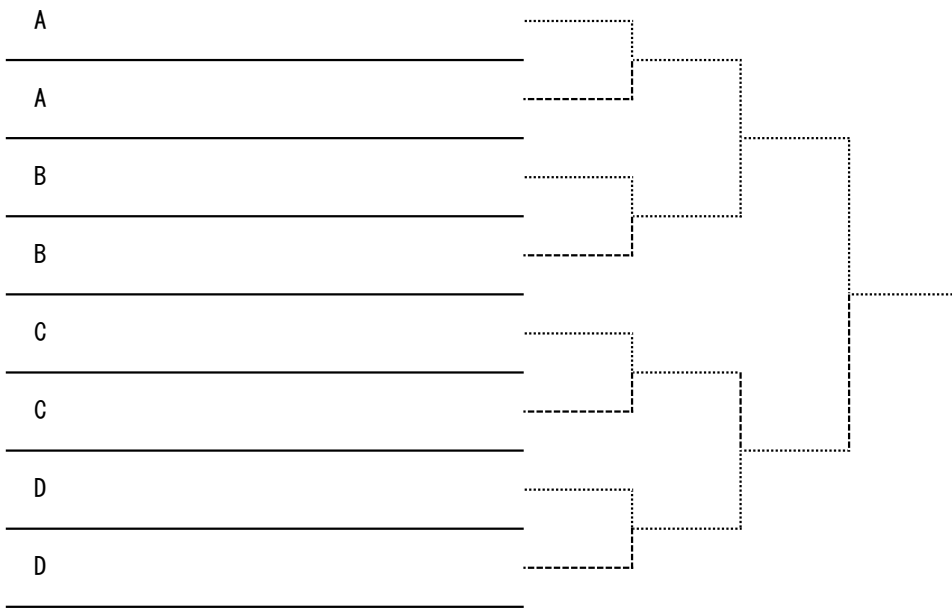
女子ダブルス D

1R 2R 3R 4R 5R 6R 5R 4R 3R 2R 1R

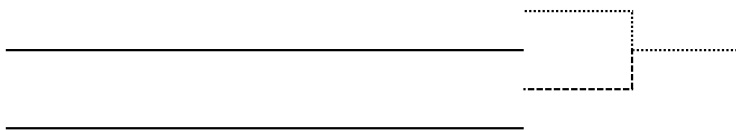


＜女子ダブルス：準々決勝～決勝＞

ブロック 番号      氏 名      学校名      QFR      SFR      FR



3位決定戦



優 勝	
準優勝	
第 3 位	

## 令和6年度高校総体オーダーオブプレー (5/31)

コート	1	2	3	4	5	6	7	8	9	10	11	12	13	14	15	16	17	18
ブラクティス① 8:30~	学院榴ヶ岡	富谷	宮城学院	名取北	仙台南	泉館山	泉	仙台	多賀城	仙台商業	仙台東	聖和	気仙沼	黒川	宮城一	多賀城	利府	仙台南
ブラクティス② 8:45~	気仙沼	仙台三	仙台一	中新田	仙台東	聖和	常盤木	東北学院	東陵	仙台向山	気仙沼向洋	石巻	仙台一	仙台向山	仙台商業	仙台	泉	富谷
ブラクティス③ 9:00~				仙台育英		宮城一	仙台二			仙台三	東北	仙台高専名取	東陵	仙台二	学院榴ヶ岡	仙台育英	名取北	東北学院
	女子										男子							
1	1R (SCU:仙台一) 富谷-宮城学院		1R (SCU:仙台育英) 名取北-仙台南		1R (SCU:宮城一) 泉館山-泉		1R (SCU:仙台三) 気仙沼向洋-石巻			1R (SCU:仙台三) 仙台東-聖和		1R (SCU:東陵) 気仙沼-黒川		1R (SCU:仙台育英) 宮城一-多賀城		1R (SCU:東北学院) 利府-仙台南		
2	1R (SCU:仙台三) 学院榴ヶ岡-気仙沼		2R 中新田-仙台東		1R 聖和-常盤木		1R (SCU:東陵) 多賀城-仙台商業			1R 東北-仙台高専名取		1R 仙台一-仙台向山		1R 仙台商業-仙台		1R 泉-富谷		
3	2R 仙台一-12		2R 仙台育英-9		2R 宮城一-20		2R 仙台向山-28			2R 仙台三-4		2R 東陵-12		2R 学院榴ヶ岡-28		2R 名取北-20		
4	2R 13-仙台三		2R 仙台育英-9		2R 宮城一-20		2R 仙台向山-28			2R 仙台三-4		2R 東陵-12		2R 学院榴ヶ岡-28		2R 名取北-20		
5							2R 29-東陵			2R 5-8		2R 13-仙台二		2R 29-仙台育英		2R 21-東北学院		
6	QFR 9-16		QFR 1-8		2R 21-仙台二		QFR 1-8			QFR 1-8		QFR 9-16		QFR 25-32		QFR 17-24		
7							QFR 17-24			QFR 1-8		QFR 9-16		QFR 25-32		QFR 17-24		
8										SFR 1-16				SFR 17-32				
9	SFR 1-16						SFR 17-32			SFR 1-16				SFR 17-32				
10																		
※進行状況によっては、SFR以外も3面展開に変更することもあります。																		

令和6年度高校総体オーダーオブプレー (6/1)

コート	1	2	3	4	5	6	7	8	9	10	11	12	13	14	15	16	17	18		
プラクティス① 8:30~8:50																				
	女子										男子									
1	FR (SCU: ) —					3決 (SCU: ) —					3決 (SCU: ) —				決勝 (SCU: ) —					
2																				
3	WS_RR①		WS_RR①		WS_9-12決		WS_9-12決		WS_5-8決		WS_5-8決		MS_9-12決		MS_9-12決		MS_RR①		MS_RR①	
4																				
5	WD_QFR		WD_QFR		WD_QFR		WD_QFR		MD_QFR		MD_QFR		MD_QFR		MD_QFR		MD_QFR		MD_QFR	
6																				
7	WD_SFR		WD_SFR		WD_5-8決		WD_5-8決		MD_5-8決		MD_5-8決		MD_SFR		MD_SFR		MD_SFR		MD_SFR	
8																				
9																				
10																				
11																				



### 令和6年度高校総体オーダーオブプレー (6/2)

コート	1	2	3	4	5	6	7	8	9	10	15	16
プラクティス① 8:30~8:50												
1			WS_RR②		WS_RR②	WS_7-8決	WS_5-6決		MS_7-8決	MS_5-6決	MS_RR②	MS_RR②
2												
3			WS_RR③		WS_RR③	WS_11-12決	WS_9-10決		MS_11-12決	MS_9-10決	MS_RR③	MS_RR③
4												
5			WD_3決		MD_3決	WD_7-8決	WD_5-6決		MD_7-8決	MD_5-6決	WD_FR	MD_FR
6												
7												
8												
9												
10												
11												

令和6年度宮城県高体連テニス専門部 高等総体 担当割(案)

※前期日程のローピングや運営の登板校は仮の割り当てです。会場によってはそわわないところもあると思われるので、朝の打合せで確認し、人数調整を行ってください。また、交代の時間についても目立たず。順番なども朝の打合せ時に調整をお願いします。

5月24日(金)	泉コート										ローピング(場所)				運営				駐車場	予備(運営委等)	
	担当時間	No:1-5		No:6-10		No:11-14		No:15-18		No:男子		No:男子		No:女子		No:女子		No:(体育館正門)	No:女子		
	7:30~															仙台商業	泉館山				
	8:30~	仙台一		仙台二		宮城一		仙台向山		多賀城		仙台南		学院櫛ヶ岡	仙台三	学院櫛ヶ岡	仙台三	富谷			
	10:30~	仙台東		泉		黒川		仙台		富谷		東陵		仙台三	学院櫛ヶ岡	仙台三	富谷	富谷			
	12:30~	東北学院		仙台育英		気仙沼		気仙沼向洋		宮城学院		聖和		仙台三	学院櫛ヶ岡	仙台三	富谷	富谷			
	14:30~	中新田		常盤木		利府		石巻		名取北											
	16:30~	強化委員		強化委員		強化委員		強化委員													
	備考	女子シングルスA~Hブロック1R~3R										運営統括: 湯浅(宮城学院)				記録: 二階堂(名取北)	トランシーバー5台				
	コート整備割当										1: 仙台一 2: 仙台二 3: 仙台三 4: 宮城一 5: 仙台向山 6: 仙台南 7: 仙台東 8: 泉館山 9: 多賀城 10: 仙台 11: 仙台商業 12: 東北学院 13: 学院櫛ヶ岡 14: 仙台育英 15: 名取北 16: 気仙沼 17: 東陵 18: 聖和										
G21コート										ローピング(場所)				運営				駐車場	予備(運営委等)		
担当時間	No:C		No:D,G		No:EH		No:		No:男子		No:男子		No:女子		No:女子		No:	No:男子			
7:30~																	仙台商業	黒川			
8:30~	仙台一		仙台二		仙台向山				宮城一		仙台南						仙台商業	仙台二華			
10:30~	仙台		仙台商業		東北学院				仙台東		聖和						仙台商業	仙台二華			
12:30~	学院櫛ヶ岡		仙台育英		東北				富谷		気仙沼向洋						学院櫛ヶ岡	仙台二華			
14:30~	名取北		気仙沼		石巻				利府		気仙沼向洋						学院櫛ヶ岡	仙台二華			
16:30~	強化委員		強化委員		強化委員				仙台三		多賀城						学院櫛ヶ岡	仙台二華			
備考	男子シングルスD~Eブロック1R~3R										運営統括: 茂野(仙台三)				記録: 大類(多賀城)	トランシーバー5台					
コート整備割当										C1: 仙台一 C2: 仙台二 D1: 仙台三 D2: 宮城一 E1: 仙台向山 E2: 仙台南 G1: 仙台東 G2: 多賀城 H1: 黒川 H2: 仙台											
川内コート										ローピング(場所)				運営				駐車場	予備(運営委等)		
担当時間	No:1-3		No:4-6		No:7-10		No:		No:男子		No:男子		No:女子		No:女子		No:	No:男子			
7:30~																	仙台商業	黒川			
8:30~	宮城一		仙台南		仙台東				泉		多賀城						仙台商業	仙台三			
10:30~	仙台		仙台商業		東北学院				学院櫛ヶ岡		仙台育英						仙台商業	仙台三			
12:30~	東北		名取北		気仙沼				利府		聖和						仙台商業	仙台三			
14:30~	東陵		富谷		気仙沼向洋				石巻		聖和						仙台商業	仙台三			
16:30~	強化委員		強化委員		強化委員				仙台向山		仙台一						仙台商業	仙台三			
備考	男子シングルスF~Hブロック1R~3R										運営統括: 三宅(仙台向山)				記録: 武田(高専名取)	トランシーバー5台					
コート整備割当										1: 仙台一 2: 仙台二 3: 仙台三 4: 宮城一 5: 仙台向山 6: 仙台南 7: 仙台東 8: 泉 9: 東北学院 10: 多賀城											
宮城コート										ローピング(場所)				運営				駐車場	予備(運営委等)		
担当時間	No:1-3		No:4-6		No:7-10		No:		No:男子		No:男子		No:女子		No:女子		No:	No:男子			
7:30~																	仙台商業	宮城一			
8:30~	仙台二		仙台向山		仙台南				仙台東		仙台						仙台商業	黒川			
10:30~	泉		多賀城		仙台商業				学院櫛ヶ岡		富谷						仙台商業	黒川			
12:30~	石巻		仙台育英		東北				気仙沼向洋		気仙沼						仙台商業	黒川			
14:30~	名取北		利府		東陵				聖和		聖和						仙台商業	黒川			
16:30~	強化委員		強化委員		強化委員				仙台一		高専名取						仙台商業	黒川			
備考	男子シングルスA~Cブロック1R~3R										運営統括: 村上(仙台一)				記録: 草(仙台三)	トランシーバー5台					
コート整備割当										1: 仙台 2: 仙台商業 3: 学院櫛ヶ岡 4: 仙台育英 5: 東北学院 6: 名取北 7: 東陵 8: 宮城一 9: 多賀城 10: 仙台一											

令和6年度宮城県高体連テニス専門部 高等総体 担当割(案)

5月25日(土)	泉コート	ロービング(場所)				運営				駐車場	予備(運営委等)
	担当時間	No:1-5	No:6-10	No:11-14	No:15-18	No:男子	No:男子	No:女子	No:女子	No:(体育館正門)	No:女子
	7:30~									仙台東	泉館山
	8:30~	仙台一	仙台二	宮城一	仙台向山			多賀城	仙台南		仙台三
	10:30~	仙台商業	泉	黒川	仙台			名取北	東陵		富谷
	12:30~	東北学院	仙台育英	学院榴ヶ岡	気仙沼向洋			宮城学院	聖和		
	14:30~	中新田	常盤木	利府	石巻			富谷			
	16:30~	強化委員	強化委員	強化委員	強化委員						
	備考	女子ダブルスA~Dブロック1R~5R レフェリー: 高橋(富谷)				運営統括: 湯浅(宮城学院) 千田(東陵)		記録: トランシーバー5台 二階堂(名取北)			
	コート整備割当	1: 仙台一	2: 仙台二	3: 仙台三	4: 宮城一	5: 仙台向山	6: 仙台南	7: 仙台東	8: 泉館山	9: 多賀城	
	10: 仙台	11: 仙台商業	12: 東北学院	13: 学院榴ヶ岡	14: 仙台育英	15: 名取北	16: 気仙沼	17: 東陵	18: 聖和		
G21コート	ロービング(場所)				運営				駐車場	予備(運営委等)	
担当時間	No:C	No:D,G	No:	No:	No:男子	No:男子	No:女子	No:女子	No:	No:男子	
7:30~										黒川	
8:30~	仙台一	仙台二	石巻		宮城一	仙台南				仙台三	
10:30~	仙台	仙台商業	東北学院		仙台東	聖和				仙台二華	
12:30~	学院榴ヶ岡	仙台育英	東北		富谷	気仙沼向洋					
14:30~	名取北	気仙沼	利府		多賀城	仙台向山					
16:30~	強化委員	強化委員	強化委員								
備考	男子ダブルスC~Dブロック1R~5R レフェリー: 鎌田(東陵)				運営統括: 三宅(仙台向山) 持立(仙台)		記録: トランシーバー5台 大類(多賀城)				
コート整備割当	C1: 仙台一	C2: 仙台二	D1: 仙台三	D2: 宮城一	E1: 仙台向山	E2: 仙台南					
	G1: 仙台東	G2: 多賀城	H1: 黒川	H2: 仙台							
宮城コート	ロービング(場所)				運営				駐車場	予備(運営委等)	
担当時間	No:1-3	No:4-6	No:7-10	No:	No:男子	No:男子	No:女子	No:女子	No:	No:男子	
7:30~									30: 聖和	宮城一	
8:30~	仙台二	仙台向山	仙台南		仙台東	仙台				黒川	
10:30~	泉	多賀城	仙台商業		学院榴ヶ岡	富谷				仙台三	
12:30~	石巻	仙台育英	東北		気仙沼向洋	気仙沼				仙台二華	
14:30~	名取北	利府	東陵		聖和	仙台一					
16:30~	強化委員	強化委員	強化委員		高専名取						
備考	男子ダブルスA~Bブロック1R~5R レフェリー: 吉田(東北学院)				運営統括: 村上(仙台一)		記録: 武田(高専名取)				
	※7:30~7:50までに入場してください。駐車カードはゲートにいる係から受け取ってください。										
コート整備割当	1: 仙台	2: 仙台商業	3: 学院榴ヶ岡	4: 仙台育英	5: 東北学院	6: 名取北					
	7: 東陵	8: 宮城一	9: 多賀城	10: 仙台一							

令和6年度宮城県高体連テニス専門部 高等総体 担当割(案)

5月26日(日)	泉コート	ローピンク(場所)				運営				駐車場	予備(運営委等)
	担当時間	No:1-5	No:6-10	No:11-14	No:15-18	No:男子	No:男子	No:女子	No:女子	No:(体育館正門)	No:女子
	7:30~									仙台三	
	8:30~	勝ち残り校で当日分担を割り振ります。				勝ち残り校で当日分担を割り振ります。					
	10:30~										
	12:30~										
	14:30~										
	16:30~	強化委員	強化委員	強化委員	強化委員						
	備考	女子シングルスA~Hブロック4R~QFR、9-16決① レフェリー: 高橋(富谷)				運営統括: 湯浅(宮城学院) 千田(東陵)		記録: トランシーバー5台 二階堂(名取北)			
	コート整備割当	1: 仙台	2: 仙台三	3: 仙台三	4: 宮城一	5: 仙台南	6: 仙台南	7: 仙台東	8: 泉館山	9: 多賀城	
	10: 仙台	11: 仙台商業	12: 東北学院	13: 学院榎ヶ岡	14: 仙台育英	15: 名取北	16: 気仙沼	17: 東陵	18: 聖和		
宮城コート	ローピンク(場所)				運営				駐車場	予備(運営委等)	
担当時間	No:1-3	No:4-6	No:7-10	No:	No:男子	No:男子	No:女子	No:女子	No:	No:男子	
7:30~										仙台三	
8:30~	勝ち残り校で当日分担を割り振ります。				勝ち残り校で当日分担を割り振ります。						
10:30~											
12:30~											
14:30~											
16:30~	強化委員	強化委員	強化委員								
備考	男子シングルスA~Hブロック4R~QFR、9-16決① レフェリー: 吉田(東北学院) 鎌田(東陵)				運営統括: 村上(仙台一) 三宅(仙台南) 持立(仙台)		記録: 武田(高専名取) 大類(多賀城)				
コート整備割当	1: 仙台	2: 仙台商業	3: 学院榎ヶ岡	4: 仙台育英	5: 東北学院	6: 名取北					
	7: 東陵	8: 宮城一	9: 多賀城	10: 仙台一							

令和6年度宮城県高体連テニス専門部 高等総体 担当割(案)

5月31日(金)	泉コート	ロービング(場所)				運営				駐車場	予備(運営委等)
	担当時間	No:1-5	No:6-10	No:11-14	No:15-18	No:男子	No:男子	No:女子	No:女子	No:(体育館正門)	No:男・女
	7:30~					運営委員	運営委員	運営委員	運営委員	仙台三	
	8:30~									仙台育英	
	10:30~									宮城一	
	12:30~									仙台南	
	14:30~										
	16:30~					運営委員	運営委員	運営委員	運営委員		
	備考	団体戦1R~SFR レフェリー: 高橋(富谷)				運営統括: 村上(仙台一) 大類(多賀城) 三宅(仙台向山) 持立(仙台)		記録: 武田(仙台高専名取C) 二階堂(名取北)		トランシーバー10台	
	コート整備割当 ※ブラクティス1段目の学校										

1	2	3	4	5	6	7	8	9
10	11	12	13	14	15	16	17	18

※団体戦QFRの敗者校は、団体戦SFR、FR、3位決定戦の審判となります。  
 ※団体戦の時の運営は、審判校の顧問が担当する(敗者審判となったら、本部に来てください)。

6月1日(土)	泉コート	ロービング(場所)				運営				駐車場	予備(運営委等)
	担当時間	No:1-5	No:6-10	No:11-14	No:15-18	No:男子	No:男子	No:女子	No:女子	No:(体育館正門)	No:男・女
	7:30~	勝ち残り校で当日分担を割り振ります。				勝ち残り校で当日分担を割り振ります。				仙台三	
	8:30~										
	10:30~										
	12:30~										
	14:30~										
	16:30~										
	備考	団体戦:FR、3決、シングルス:決勝リーグ1R、5-8決①、9-12決②、ダブルス:QFR~SFR、5-8決① レフェリー: 高橋(富谷)				運営統括: 村上(仙台一) 大類(多賀城) 三宅(仙台向山) 持立(仙台)		記録: 武田(仙台高専名取C) 二階堂(名取北)		トランシーバー10台	
	コート整備割当 ※ブラクティス1段目の学校 および 勝ち残り校										

1	2	3	4	5	6	7	8	9
10	11	12	13	14	15	16	17	18

※団体戦FRおよび3位決定戦の学校は、個人戦シングルスQFRの審判となります。  
 ※個人戦ダブルスQFRで敗退した学校は、個人戦ダブルスSFRまたは個人戦シングルスラウンドロビン、順位戦の審判となります。

6月2日(日)	泉コート	ロービング(場所)				運営				駐車場	予備(運営委等)
	担当時間	No:1-5	No:6-10	No:11-14	No:15-18	No:男子	No:男子	No:女子	No:女子	No:(体育館正門)	No:男・女
	7:30~	勝ち残り校で当日分担を割り振ります。				勝ち残り校で当日分担を割り振ります。				仙台三	
	8:30~									運営委員	
	10:30~									運営委員	
	12:30~										
	14:30~										
	16:30~										
	備考	シングルス:決勝リーグ2R~3R、5-8決②、9-12決③、ダブルス:FR、3決、5-8決② レフェリー: 高橋(富谷)				運営統括: 村上(仙台一) 三宅(仙台向山) 大類(多賀城) 三宅(仙台向山) 持立(仙台)		記録: 武田(仙台高専名取C) 二階堂(名取北)			
	コート整備割当(12面) ※勝ち残り校										

1	2	3	4	5	6	7	8	9
10	11	12	13	14	15	16	17	18

令和6年度 第73回 宮城県高等学校総合体育大会における  
個人情報及び肖像権に関する取り扱いについて

宮城県高等学校体育連盟

宮城県高等学校体育連盟は、令和6年度第73回宮城県高等学校総合体育大会における大会参加申込書を通じて取得する個人情報及び肖像権の取り扱いに関して以下のとおり対応します。

**1 参加申込書に記載された個人情報の取り扱い**

- (1) 大会プログラムに掲載されます。
- (2) 競技会場内でアナウンス等により紹介されることがあります。
- (3) 競技会場内外の掲示板等に掲載されることがあります。
- (4) 組合せ等の内容が大会関連ホームページに掲載されることがあります。

**2 競技結果（記録）等の取り扱い**

- (1) 宮城県高等学校体育連盟のホームページを通じて公開されます。
- (2) 宮城県高等学校体育連盟、宮城県高等学校体育連盟各専門部、又はこれらに認められた報道機関等により、新聞・雑誌及び関連ホームページ等で公開されることがあります。
- (3) 新記録、優勝及び上位入賞結果（記録）等は、次年度以降の大会プログラムに掲載されることがあります。

**3 肖像権に関する取り扱い**

- (1) 宮城県高等学校体育連盟、種目別大会実施本部、又はこれらに認められた報道機関等によって撮影された写真が、新聞・雑誌及び関連ホームページ等で公開されることがあります。
- (2) 宮城県高等学校体育連盟、種目別大会実施本部、又はこれらに認められた報道機関等によって撮影された映像が、中継・録画放映及びインターネットにより配信されることがあります。
- (3) この他、宮城県高等学校体育連盟及び種目別大会実施本部に許可を受けた写真撮影企業等によって撮影されることがあります。

**4 宮城県高等学校体育連盟、種目別大会実施本部の対応**

- (1) 取得した個人情報を上記利用目的以外に使用することはありません。
- (2) 参加申込書の提出により、上記取り扱いに関する御了承をいただいたものとして対応させていただきます。